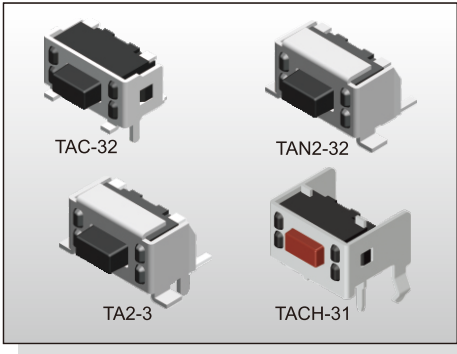


TACT SWITCH TA(C)(2)-3 SERIES

3.95x7.3 / 4.65x7.0
SMT & Side Push Type



FEATURES

- ※Side actuated
- ※Support/Ground pin option
- ※High solder strength

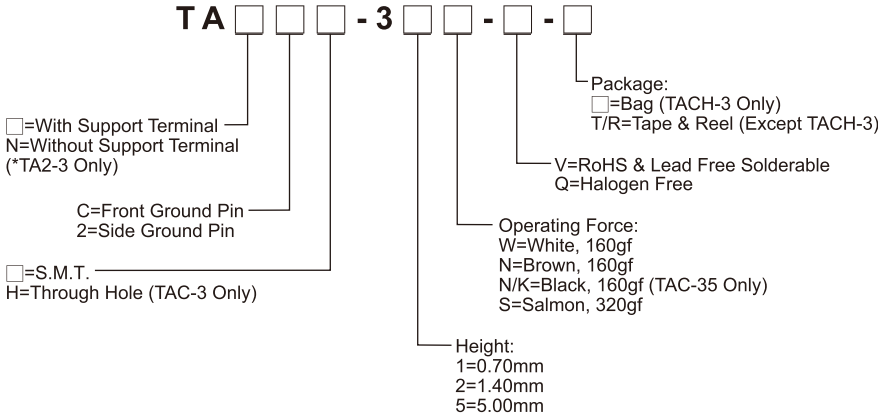
APPLICATION

- ※Data storage, Server
- ※Instrumentation
- ※Audio, OA equipment

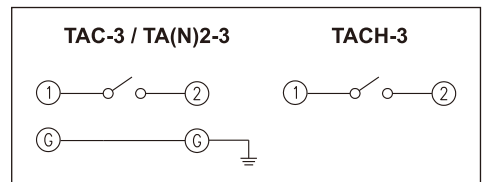
SPECIFICATION

| | | |
|-----------------------|---------------------|-------|
| Contact Rating | 50mA, 12V DC | |
| Contact Resistance | 100mΩ max. | |
| Insulation Resistance | 100MΩ min. 500V DC | |
| Dielectric Strength | 250V AC/1 minute | |
| Operating Force | 160±50gf, 260±50gf | TAC-3 |
| | 160±50gf, White(W) | TA2-3 |
| | 160±50gf, Brown(N) | |
| | 320±50gf, Salmon(S) | |
| Travel | 0.25mm | |
| Operating Life | 50,000 cycles | |
| Operating Temp. | -25°C ~ +70°C | |
| Storage Temp. | -40°C ~ +80°C | |

HOW TO ORDER



CIRCUIT

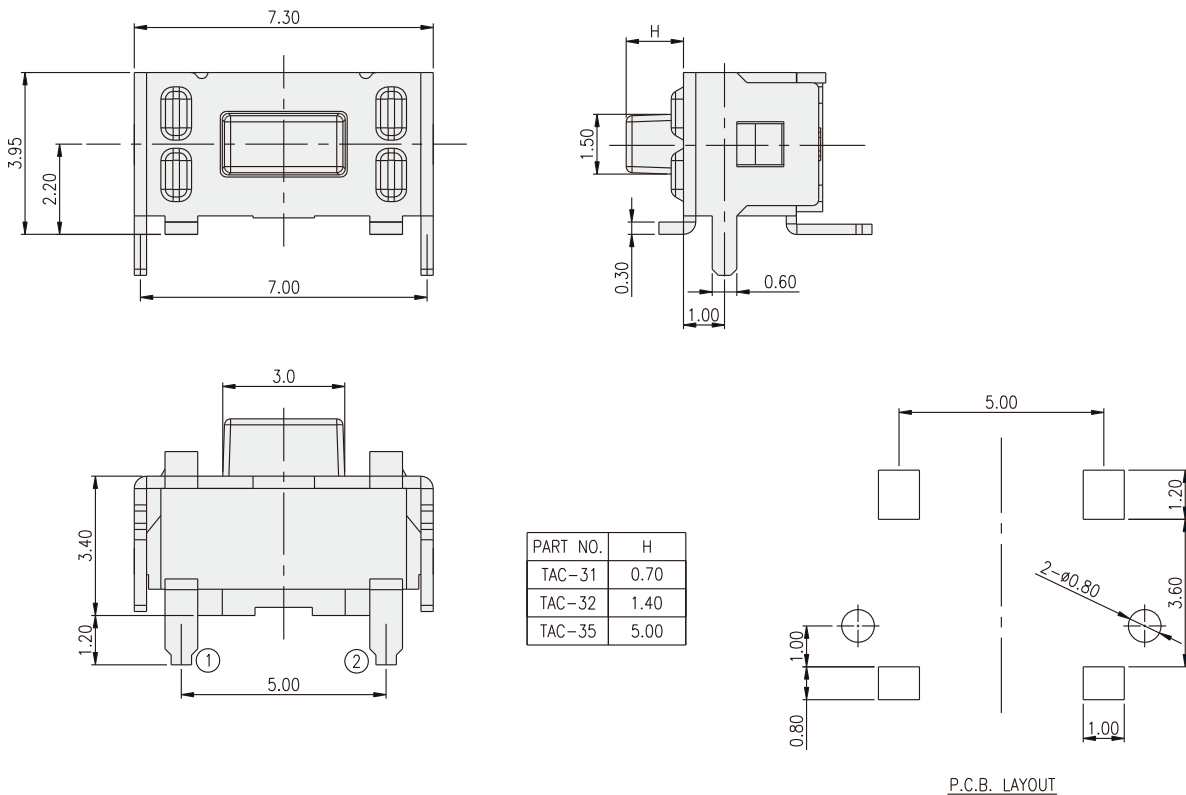


PACKAGE

<Bag>
500 pcs(TACH-3 Only)

<Tape & Reel>
900 pcs

TAC-3

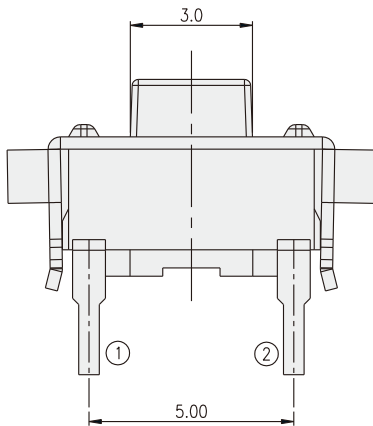
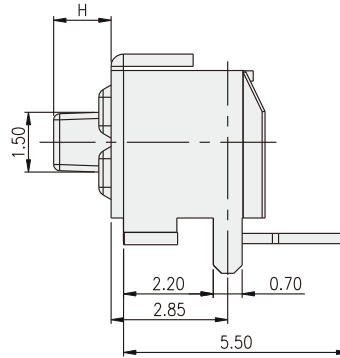
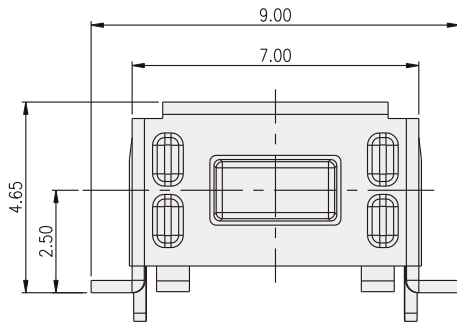


TACT SWITCH
TA(C)2-3 SERIES

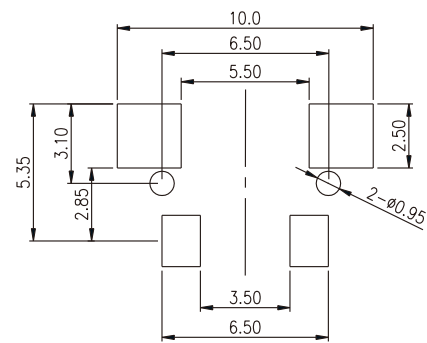
3.95x7.3 / 4.65x7.0
 SMT & Side Push Type



TA2-3



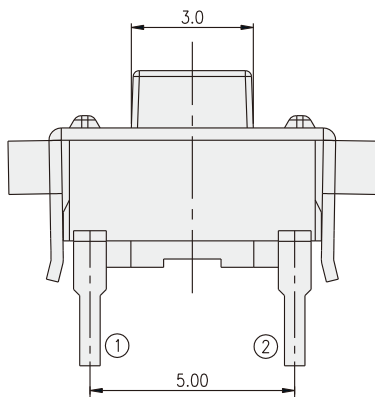
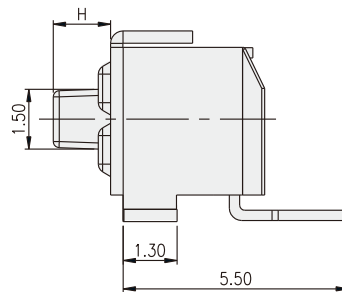
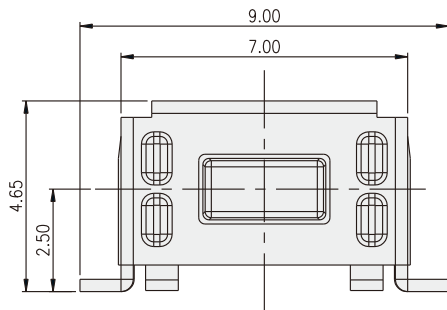
| PART NO. | H |
|----------|------|
| TA2-31 | 0.70 |
| TA2-32 | 1.40 |
| TA2-35 | 5.00 |



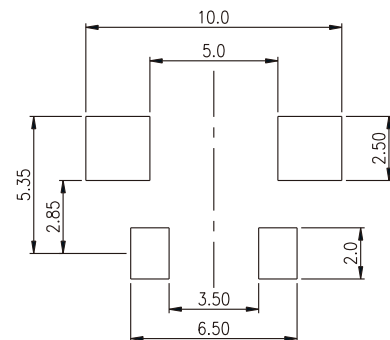
P.C.B. LAYOUT

TACT SWITCH

TAN2-3



| PART NO. | H |
|----------|------|
| TAN2-31 | 0.70 |
| TAN2-32 | 1.40 |
| TAN2-35 | 5.00 |



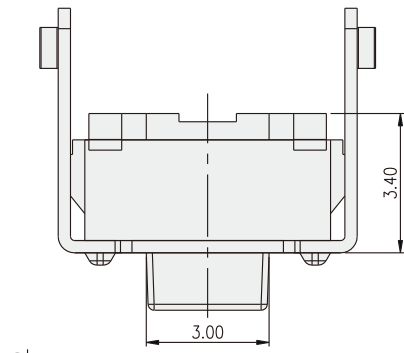
P.C.B. LAYOUT

TACT SWITCH
TA(C)(2)-3 SERIES

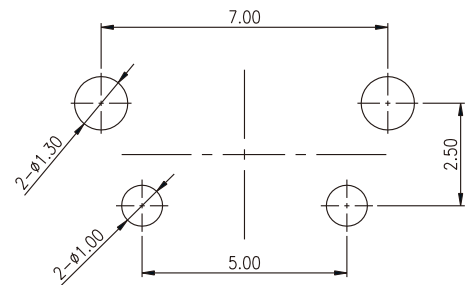
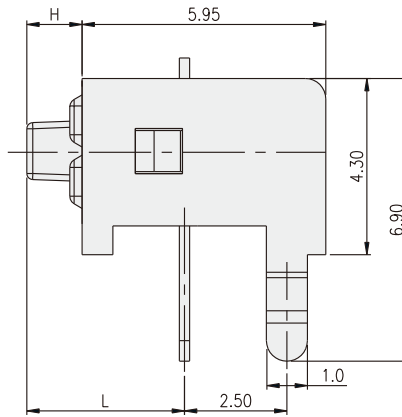
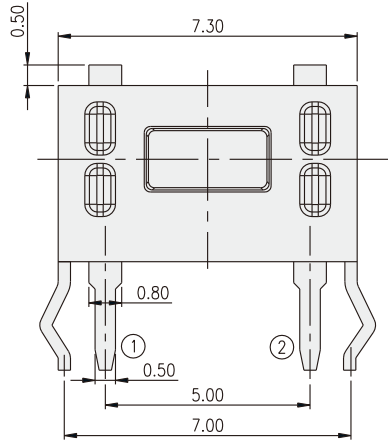
3.95x7.3 / 4.65x7.0
 SMT & Side Push Type



TACH-3



| PART NO. | H | L |
|----------|------|------|
| TACH-31 | 0.70 | 3.15 |
| TACH-32 | 1.40 | 3.85 |
| TACH-35 | 5.00 | 7.45 |



P.C.B. LAYOUT

TACT SWITCH

X-ON Electronics

Largest Supplier of Electrical and Electronic Components

Click to view similar products for [Tactile Switches](#) category:

Click to view products by [Diptronics](#) manufacturer:

Other Similar products are found below :

[5GTH92001](#) [5GTH9202242](#) [1-1977120-4](#) [ADTSA62NV](#) [ADTSA62RV](#) [B3F-3123](#) [1977177-8](#) [1977266-1](#) [ADTSA63NV](#) [ADTSM21NSVTR](#)
[ADTSM25RVTR](#) [ADTSM32NVTR](#) [ADTSMW64RV](#) [FSMRA4JHA04](#) [GS4.70F300QP](#) [3ESH9R](#) [KSC241J SP DELTA LFS](#) [3FTL600RAS](#)
[3FTL640RAS](#) [Y96K132V0FPLFS](#) [5GSH92001](#) [5GTH9658222](#) [ADTSM31NVTR](#) [2-1977120-7](#) [TSJW-5.2-260-TR](#) [KMT011MNGJLHS](#)
[ADTSG648NV](#) [ADTSM62KSVTR](#) [ADTSM648NV](#) [95C06E3RAT](#) [3ATH9Q](#) [FSM4JSMLXTR](#) [FSM4JSMXL](#) [FSMRA8JHA04](#) [HARS0073](#)
[Y97HS12A5RAFP](#) [Y97BT23B2HAFP](#) [Y33R411N9FPLFT](#) [Y31C01402FPLFS](#) [PTS645SK50SMTR92](#) [ADTSM32NVB](#) [KMS233GPWTLFG](#)
[Y78B42324FP](#) [Y33R21116FPLFT](#) [Y31B43131FPLFG](#) [Y78B64124FP](#) [Y71243251FP](#) [Y33R31119FPLFT](#) [Y97HS12A5TAFP](#)
[PTS638SK25SMTR2LFS](#)