

**FEATURES**

- ※3.8x6mm of thinner type 2.5mm height
- ※Soft actuator with long travel
- ※Choice of actuation force

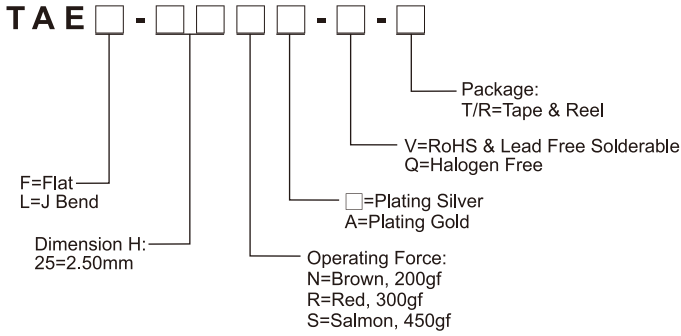
**APPLICATION**

- ※Car remote control
- ※Audio, OA equipment
- ※Instrumentation

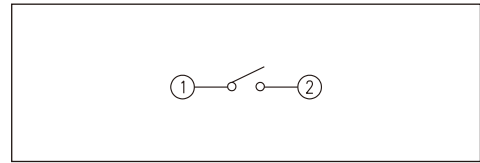
**SPECIFICATION**

|                       |   |
|-----------------------|---|
| Contact Rating        | 50mA, 12V DC  |
| Contact Resistance    | 100mΩ max.  |
| Insulation Resistance | 100MΩ min. 100V DC                                      |
| Dielectric Strength   | 300V AC/1 minute  |
| Operating Force       | 200gf, Brown(N)<br>300gf, Red(R)<br>450gf, Salmon(S)    |
| Travel                | 0.30mm, Brown(N)<br>0.35mm, Red(R)<br>0.45mm, Salmon(S) |
| Operating Life        | 100,000 cycles (S)<br>200,000 cycles (N/R)              |
| Operating Temp.       | -40°C ~ +85°C   |
| Storage Temp.         | -40°C ~ +85°C   |

**HOW TO ORDER**



**CIRCUIT**

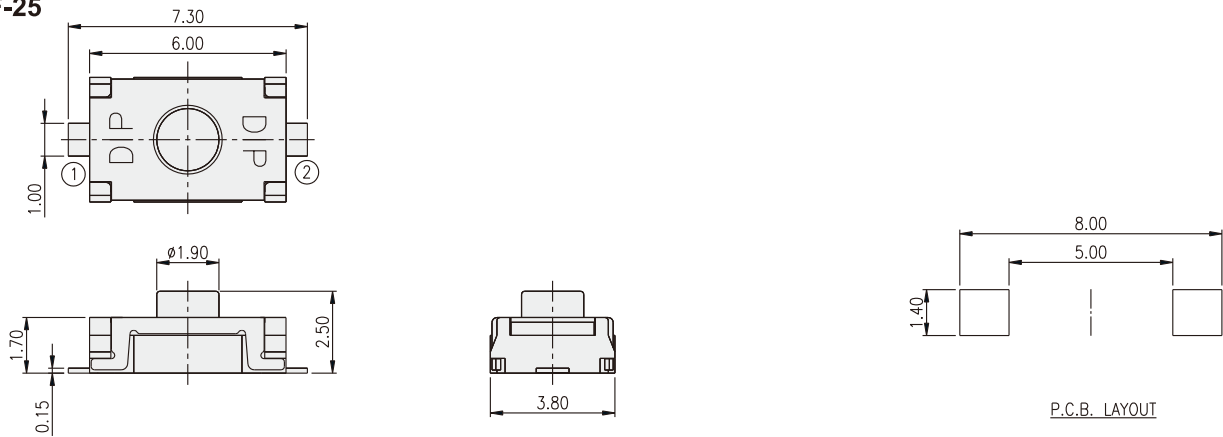


**PACKAGE**

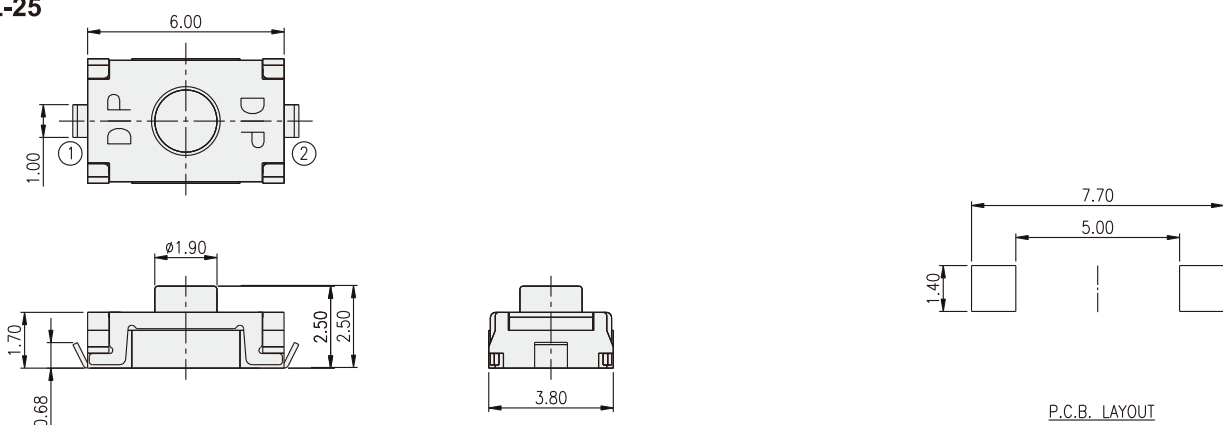
<Tape & Reel>  
2700 pcs

TACT SWITCH

**TAEF-25**



**TAEL-25**



## X-ON Electronics

Largest Supplier of Electrical and Electronic Components

*Click to view similar products for [Tactile Switches](#) category:*

*Click to view products by [Diptronics](#) manufacturer:*

Other Similar products are found below :

[6407-250V-25273P](#) [ADTSA62NV](#) [B3F-3123](#) [1977177-8](#) [1977266-1](#) [ADTSA63NV](#) [ADTSM21NSVTR](#) [ADTSM25RVTR](#) [ADTSM32NVTR](#)  
[ADTSMW64RV](#) [1977120-6](#) [FSMRA4JHA04](#) [GS4.70F300QP](#) [KSC241J SP DELTA LFS](#) [3FTL600RAS](#) [3FTL640RAS](#) [6407-250V-25343P](#)  
[ADTSM31NVTR](#) [2-1977120-7](#) [TSJW-5.2-260-TR](#) [Y651050400P](#) [KMT011MNGJLHS](#) [70-201.0](#) [ADTSG648NV](#) [ADTSM62KSVTR](#)  
[ADTSM648NV](#) [95C06E3RAT](#) [3ATH9Q](#) [FSMRA8JHA04](#) [HARS0073](#) [Y33R411N9FPLFT](#) [Y33R51139FPLFT](#) [Y31C01402FPLFS](#)  
[PTS645SK50SMTR92](#) [ADTSM32NVB](#) [KMS233GPWTLFG](#) [Y78B64124FP](#) [Y31CJ244KFP LFS](#) [Y96D113G0FP LFS](#) [Y33A812C5FP LFT](#)  
[Y56B2D120FP LFS](#) [Y31C5144KFP LFS](#) [PTS645 DVM83-BN125-2 LFS](#) [B3W 1000G](#) [KSC621G OL LFS](#) [B3F 1002C](#) [B3F 0047H](#) [B3W](#)  
[1002C](#) [B3F 5001G](#) [B3W 1100C](#)