

TCF

FEATURES

- ※Miniature 2.9x4.5mm
- ※Side push mid-mount type
- ※200,000 operating life cycles

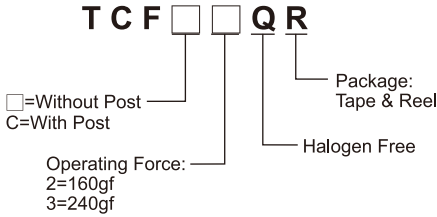
APPLICATION

- ※Smart phone
- ※Portable personal audio
- ※Digital camera

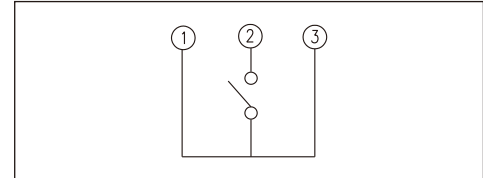
SPECIFICATION

Contact Rating	10 μ A, 2V DC to 20mA, 15V DC
Contact Resistance	1000m Ω max.
Insulation Resistance	100M Ω min. 100V DC
Dielectric Strength	250V AC/1 minute
Operating Force	160 \pm 50gf/240 \pm 70gf
Travel	0.15mm
Operating Life	200,000 cycles
Operating Temp.	-40 $^{\circ}$ C ~ +85 $^{\circ}$ C
Storage Temp.	-40 $^{\circ}$ C ~ +85 $^{\circ}$ C

HOW TO ORDER



CIRCUIT

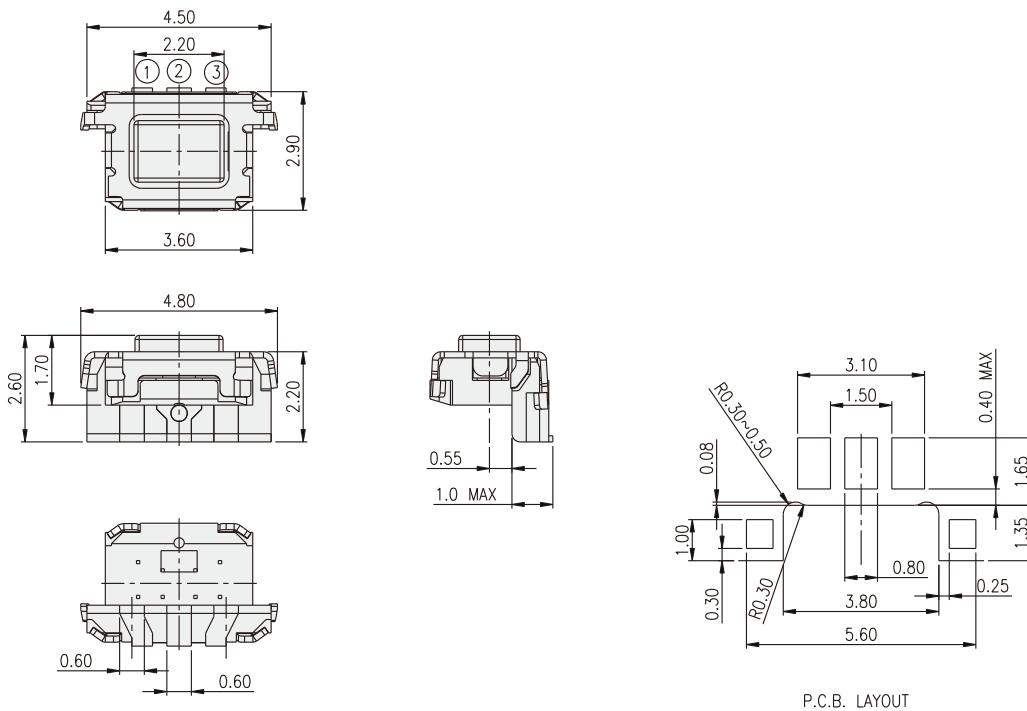


PACKAGE

<Tape & Reel>
2400 pcs

TACT SWITCH

TCF



X-ON Electronics

Largest Supplier of Electrical and Electronic Components

Click to view similar products for [Tactile Switches](#) category:

Click to view products by [Diptronics](#) manufacturer:

Other Similar products are found below :

[6407-250V-25273P](#) [ADTSA62NV](#) [B3F-3123](#) [1977177-8](#) [1977266-1](#) [ADTSA63NV](#) [ADTSM21NSVTR](#) [ADTSM25RVTR](#) [ADTSM32NVTR](#)
[ADTSMW64RV](#) [1977120-6](#) [FSMRA4JHA04](#) [GS4.70F300QP](#) [KSC241J SP DELTA LFS](#) [3FTL600RAS](#) [3FTL640RAS](#) [Y96K132V0FPLFS](#)
[09158](#) [6407-250V-25343P](#) [ADTSM31NVTR](#) [2-1977120-7](#) [TSJW-5.2-260-TR](#) [TME1-01-Z](#) [Y651050400P](#) [KMT011MNGJLHS](#)
[ADTSG648NV](#) [ADTSM62KSVTR](#) [MJTP1138DTR](#) [ADTSM648NV](#) [95C06E3RAT](#) [3ATH9Q](#) [FSMRA8JHA04](#) [HARS0073](#)
[Y33R411N9FPLFT](#) [Y33R51139FPLFT](#) [Y31C01402FPLFS](#) [PTS645SK50SMTR92](#) [ADTSM32NVB](#) [KMS233GPWTFLFG](#) [Y78B64124FP](#)
[Y33A812C5FP LFT](#) [Y56B2D120FP LFS](#) [PTS645 DVM83-BN125-2 LFS](#) [B3W 1000G](#) [B3F 1002C](#) [B3F 0047H](#) [B3W 1002C](#) [B3F 5001G](#)
[B3W 1100C](#) [1-1571563-4](#)