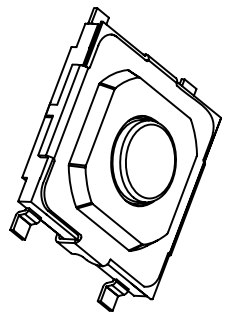
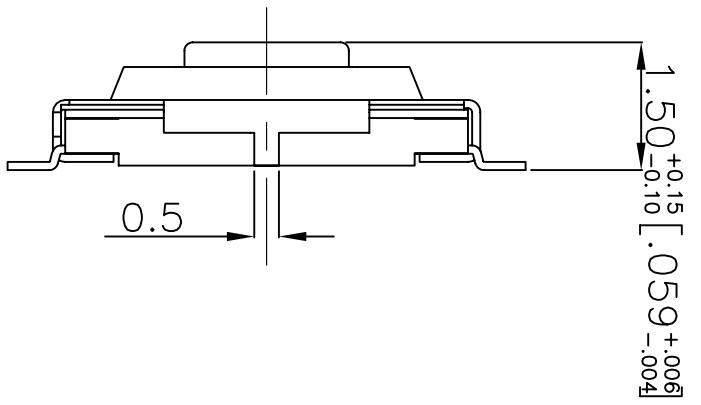
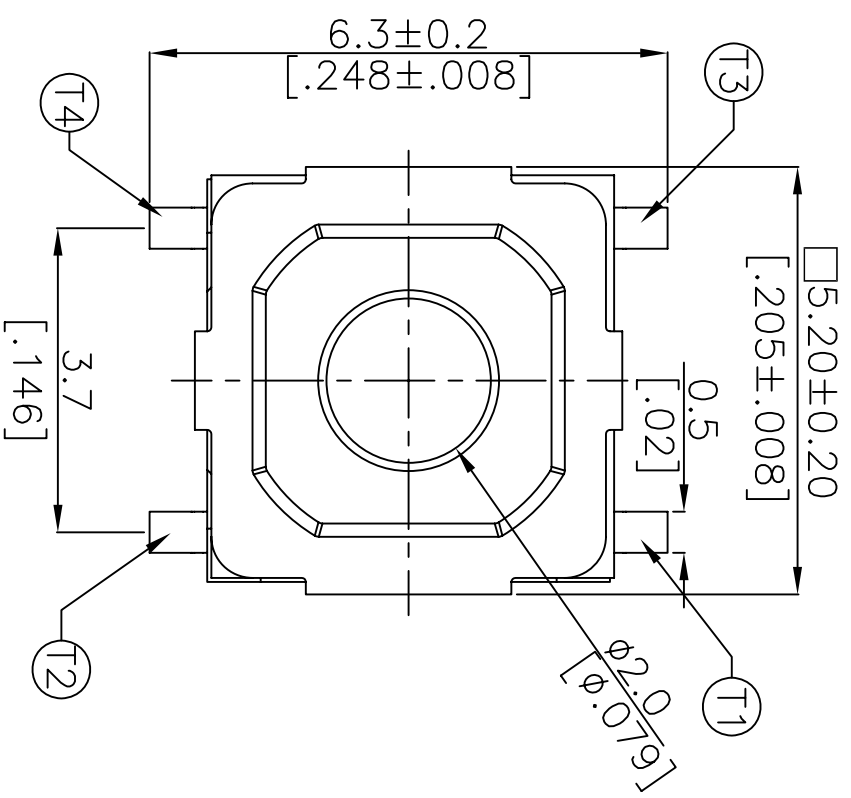
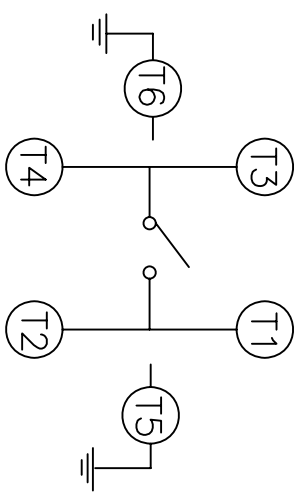


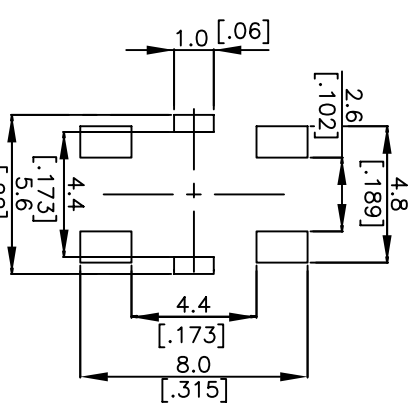
1 2 3 4 5 6 7 8 9 10



TME-53*



WITH GROUND
CIRCUIT DIAGRAM



WITH GROUND
P.C.B. LAYOUT

NOTE:
1. ALL DIMENSIONS ARE IN MILLIMETERS.
BRACKETED DIMENSIONS ARE IN INCHES.
2. GENERAL TOLERANCES ± 0.20 mm.

Table 1

PART NO	OF
TME-533-Q	160gf
TME-534-Q	260gf

ZONE	REV.	DESCRPTION	DATE	APPD.
A		DWG. REL	08.14.08	

APPD:	QTY:
CHKD:	SCALE: 15:1
DR: 陳美足	REV: A
DESIGN: 張文遠	UNITS: mm

圓達實業股份有限公司
 DIPTRONICSMANUFACTURING INC.

PART NAME:	TME-53Q-Q
DWG. NO.:	RD5P5E-Q

ITEM	DESC.	Q'TY	MATERIALS	TREATMENT	REMARK
1.	STEM	1	K&W=HIGH – TEMP THERMOPLASTIC LCP UL 94V-0 I=SPCF-SD	K&W=STEMCOLOR BLACK · WHITE I=NI PLATING	-
2.	COVER	1	<input type="checkbox"/> =NICKEL SILVER S = STAINLESS STEEL	<input type="checkbox"/> =NONE S = WITH SILVER PLATING	-
3.	ADHESIVE TAPE	1	TEFLON	NONE	-
4.	TERMINAL	1	PHOSPHOR BRONZE	WITH SILVER PLATING	-
5.	CONTACT	1	STAINLESS STEEL	WITH SILVER CLADDING	-
6.	BASE	1	HIGH – TEMP THERMOPLASTIC LCP UL94V-0	MOLDED BLACK	-

T - 5 - Q -

Package:
T/R=Tape & Reel

Halogen Free

= Stem Materials SPCF

K=Stem Black(for 70 · 160g)

W =Stem White(for 100 · 260g)

I=Stem Materials SPCF(for total H:1.5mm)

Operating Force:

1=70g

2=100g

3=160g

4=260g

Total H:

3=1.5mm

4=2.0mm

5=3.0mm

5x5mm

=Cover Nickel Silver

S =Cover Stainless steel

Prod. Series:

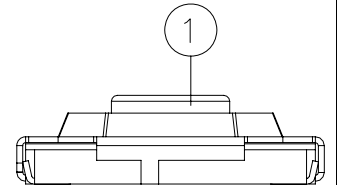
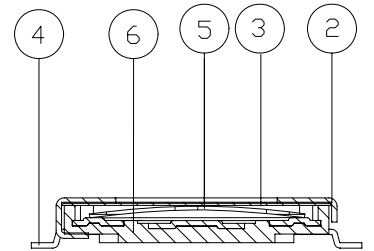
G=With Ground Terminals

E=Ground pin in Central

TERMINATION TYPE:

M = Gull Wing

J = J Bend



E	新增推鈕材質不同 共用此材質表	
D	依訂 987 新增	邱明義
C	技通 09099	邱明義
B	新增 100g 產品	邱明義
A	DWG.REL.	邱明義
RVE.	ECO NO.	APPD.

TITLE:		APPD :	
TACTILE SWITCH TYPE		CHKD.:	
PROD. NO. : T <input type="checkbox"/> <input type="checkbox"/> <input type="checkbox"/> -53 <input type="checkbox"/> <input type="checkbox"/> -Q-T/R		PR : PAGGY	
FILE NO. : E-V-CT16(LCP)		REV:E	SHEET:1of1



圓達實業股份有限公司

TM(J)G-5□□、TM(J)E-5□□Q—產品規格書

文件編號：E-Q-AT05
 版次：A
 發行日期：2008/5/19
 修訂日期：
 擬案：蔡麗娟
 審查：
 核准：

文 件 發 行 受 文 單 位										共 3 份	
單 位 份	總 經 理 室	生 產 部	塑 膠 部	業 務 部	工 程 部	品 保 部	管 理 部	研 發 部	研 發 資 料 室	發 行 單 位	發 行 管 制 章
										研 發 部	
				1		1			1		

文 件 修 訂 變 更 履 歷 欄				
版 次	修 訂 原 因	內 容 摘 要	修 訂 頁 次	修 訂 日 期
A	新發行		—	—

一、產品型態：

本規格書是描述”觸動式開關”，一般之機械特性與電氣特性，而該觸動式之開關主要是用來作為訊號開關之電子裝置。


1. 使用之溫度範圍：-25°C ~ +70°C
2. 儲存之溫度範圍：-30°C ~ +80°C

二、額定電流：50mA, 12V DC

三、操作類型：觸動回復式。

四、測試項目：

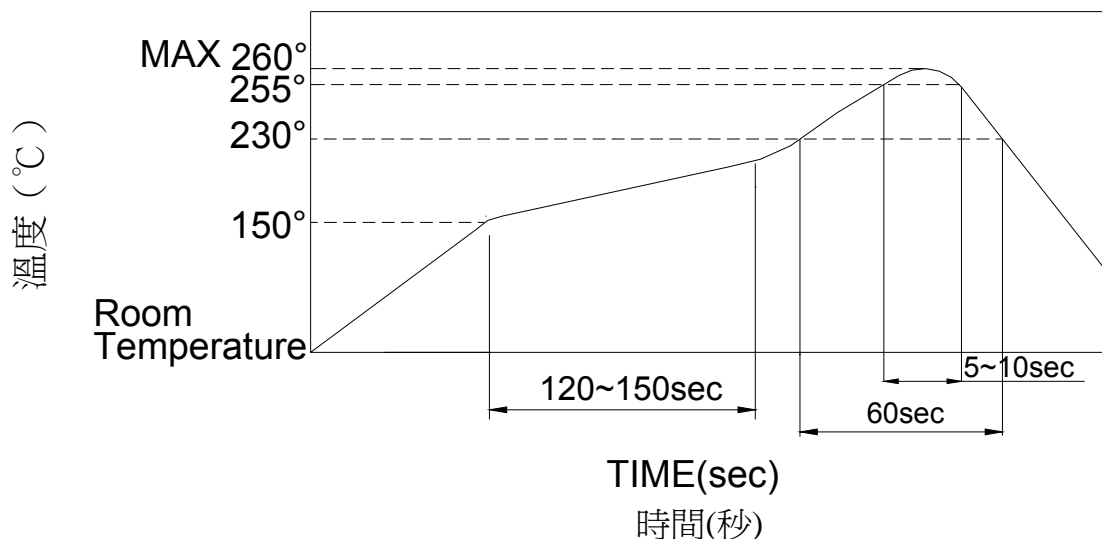
特性	項次	測試種類	測試條件	測試要求
電氣特性	1	目視檢查	在未施加任何外力及試驗前，以目視方式檢測	產品的外觀不能有影響產品功能之不良缺點
	2	接觸阻抗	用一作動力 1.5-2 倍力量的靜態荷重，實際按壓觸鈕的中央處，並以 1KHz 規格的微電流阻抗計，量測接觸阻抗值	接觸阻抗值不得高於 100mΩ
	3	絕緣阻抗	以 500V 的直流電壓絕緣測量裝置，將試驗電壓施於端子間及端子與金屬上蓋間，於 1 分鐘±5 秒後測定絕緣阻抗值	絕緣阻抗不得低於 100MΩ
	4	耐電壓	以 250V 的交流電(50Hz 或 60Hz 近似正弦波電壓)，電壓施於端子間及端子與金屬上蓋間，並保持 1 分鐘之加壓狀態後，檢查是否能耐該值	成品不得有故障，跳火及絕緣體破壞等不良現象
	5	靜電容量	在頻率 1MHZ ± 10KHZ 下，測量電容含值	該電容值需在 5pF 以下
	6	回彈試驗	以圖示的迴路測之，測試時以每秒 3-4 次的速度為一循環，觀察示波器上之顯示 	回彈的反應時間，不得高於 5 毫秒 

機械特性	7	作動力(OF)	測定推鈕操作方向之力量 	OF	100±50g [0.98±.49N]	160±50g [1.568±.49N]	260±50g [2.548±.49N]
	8	作動量	將成品放置定位後,以一垂直力慢慢施壓在按鈕的中央處,使按鈕從開始按壓到無法按壓停止,測量實際按壓過程的距離	0.25+0.1/-0.2mm			
	9	操作部強度	將成品放置定位後,以3Kgf(29.4N)垂直力的靜態荷重施壓於按鈕上,時間保持15秒	①受測後得成品仍需符前述4~7測試項規格之要求 ②經過測試後之接觸阻抗值不得高於200mΩ ③受測後之絕緣阻抗值不得低於10MΩ			
	10	抗銲錫熱	■(PCB的厚度為1.6mm) ■SMT Type Series(4/4)	①受測後之成品仍需合述4~7測試項規格之要求 ②經過測試後之接觸阻抗值不得高於200mΩ ③受測後之絕緣阻抗值不得低於10MΩ			
	11	振動試驗	請依照MIL-STD-202F, 210A所規定的方法作測試 ①全振幅:1.5mm ②頻率:以10-55-10Hz的頻率循環測試,週期1分鐘 ③振動方向:以X.Y.Z三軸向(包含按鈕操作方向) ④測試時間:每一方向2小時	①受測後得成品仍需符前述4~7測試項規格之要求 ②經過測試後之接觸阻抗值不得高於200mΩ ③受測後之絕緣阻抗值不得低於10MΩ			
	12	衝擊實驗	請依照MIL-STD-202F, 213B條件A所規定的方法作測試 ①加速度:50G ②測定時間:11±1 毫秒 ③受測方向:以成品全周,三軸六個方向作測試 ④受測次數:每一方向三次	①受測後得成品仍需符前述4~7測試項規格之要求 ②經過測試後之接觸阻抗值不得高於200mΩ ③受測後之絕緣阻抗值不得低於10MΩ			

耐 久 性	13	壽命測試	測試時需按照下列所設定之情況 ①施以 5 mA, 5 VDC 之直流電 ②測定需於開關操作方向以 OF 上限的靜態荷重施於按鈕中央處 ③受測次數： 1,000,000 次~100、160gf 200,000 次~260gf	①受測後的成品仍需符合 4、5 測試項規格的要求 ②測試後，作動力之變化需為初始值±50% ③測試後的接觸阻抗值不得高於 10Ω ④受測後的絕緣阻抗值不得低於 10MΩ ⑤受測後的回彈反應時間須於 10 毫秒內	
	耐 候 性	14	耐寒性	請依照下列所設定的條件測試後，並於常溫常濕中放置 1 小時後測定 ①受測溫度：-25±3℃ ②受測時間：96 小時	①受測後得成品仍需符前述 4~7 測試項規格之要求 ②經過測試後之接觸阻抗值不得高於 200mΩ ③受測後之絕緣阻抗值不得低於 10MΩ
		15	耐熱性	請依照下列所設定的條件測試後，並於常溫常濕中放置 1 小時後測定 ①受測溫度：80±2℃ ②受測時間：96 小時	①受測後得成品仍需符前述 4~7 測試項規格之要求 ②經過測試後之接觸阻抗值不得高於 200mΩ ③受測後之絕緣阻抗值不得低於 10MΩ
16		耐濕性	請依照下列所設定的條件測試後，並於常溫常濕中放置 1 小時後測定 ①受測溫度：40±2℃ ②相對濕度：90-95% ③受測時間：96 小時	①受測後之成品仍需合前述 4~7 測試項規格之要求 ②經過測試後之接觸阻抗值不得高於 200mΩ ③受測後之絕緣阻抗值不得低於 10MΩ	

五、鐸錫條件

■ TM(J)G、TM(J)E-5-V 系列



■ 上述提到的情況，是 PCB 上銅箔之溫度。

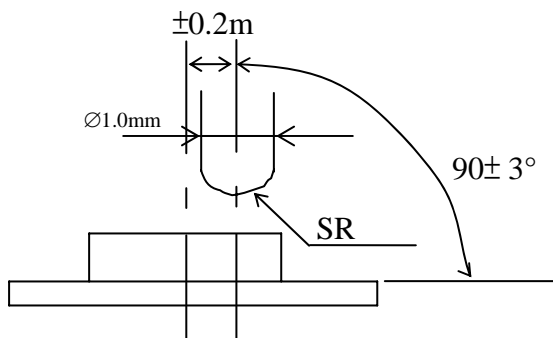
有一些情形是這 PCB 的溫度和開關表面之溫度會有很大的不同，這和 PCB 材質、大小、厚度等有很大的關係，因此要小心不要讓開關表面的溫度超過 260 °C

■ 手工鐸錫

鐸錫溫度	350°C 以下
連續鐸錫時間	5 秒以下

■ 處理時注意事項

1. 在 P.C 板面上之助鐸劑，不要黏到開關本身。
2. 不可以清洗到開關本身。
3. TMG、TJG-52□按壓示意圖：



X-ON Electronics

Largest Supplier of Electrical and Electronic Components

Click to view similar products for [Tactile Switches](#) category:

Click to view products by [Diptronics](#) manufacturer:

Other Similar products are found below :

[KMR633NG LFG](#) [5GTH92001](#) [5GTH9202242](#) [6426-201-11343](#) [MJ1226](#) [MJTP1109B](#) [MJTP1138EAUTR](#) [MJTP1230BL](#) [MJTPSHW](#)
[GS6.90F300QP](#) [1-1977223-0](#) [1-1977120-4](#) [ADTSA62NV](#) [ADTSA62RV](#) [ADTSA63KV](#) [ADTSA644NV](#) [ADTSM24NVTR](#) [ADTSMW66NV](#)
[ADTSMW67RV](#) [ATM533VTR](#) [1571300-3](#) [B3F-3123](#) [B3F-6055A](#) [B3F-B32-01-KIT](#) [1977177-8](#) [1977266-1](#) [2-1977223-4](#) [2-1977223-7](#)
[ADTS644KV](#) [ADTSA61RV](#) [ADTSA62KV](#) [ADTSA63NV](#) [ADTSA63RV](#) [ADTSA65NV](#) [ADTSM21NSVTR](#) [ADTSM25RVTR](#)
[ADTSM31RVTR](#) [ADTSM32NVTR](#) [ADTSM61YVTR](#) [ADTSM63SVTR](#) [ADTSM644KVTR](#) [ADTSMW64RV](#) [ADTSMW69NV](#)
[FSMRA4JHA04](#) [GS4.70F300QP](#) [D38999/20JJ37SA](#) [TL1105B](#) [TL1105J](#) [ATH447K2Q](#) [ATM534VTR](#)