

ZONE	REV.	DESCRIPTION	DATE	APPD.
△	A	DWG. REL	02.22.03	邱明義
△	B	新增100g產品	07.07.03	邱明義
△	C	新增70g產品	09.06.03	

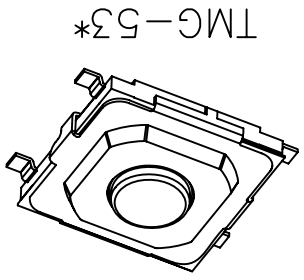
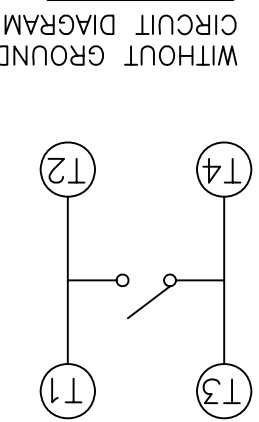
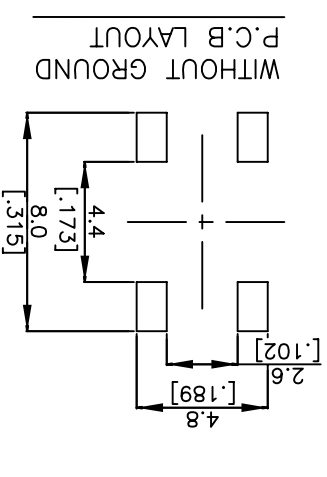
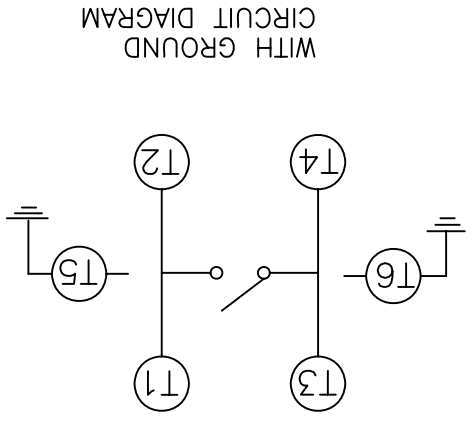
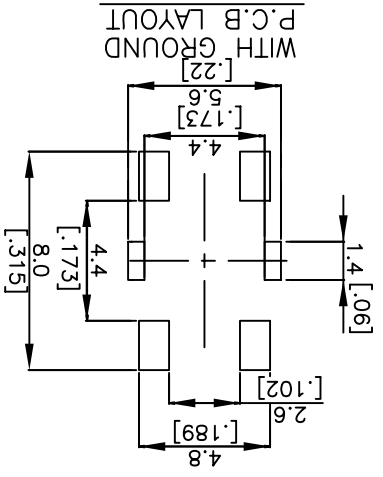
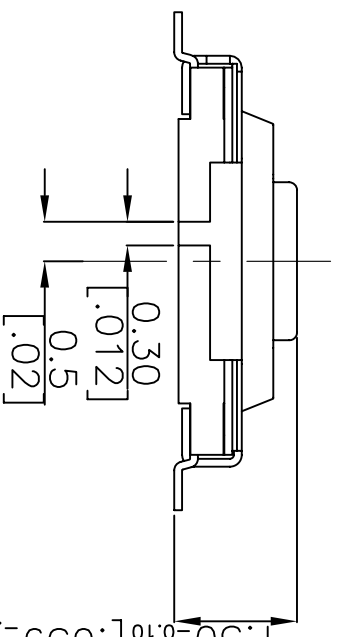
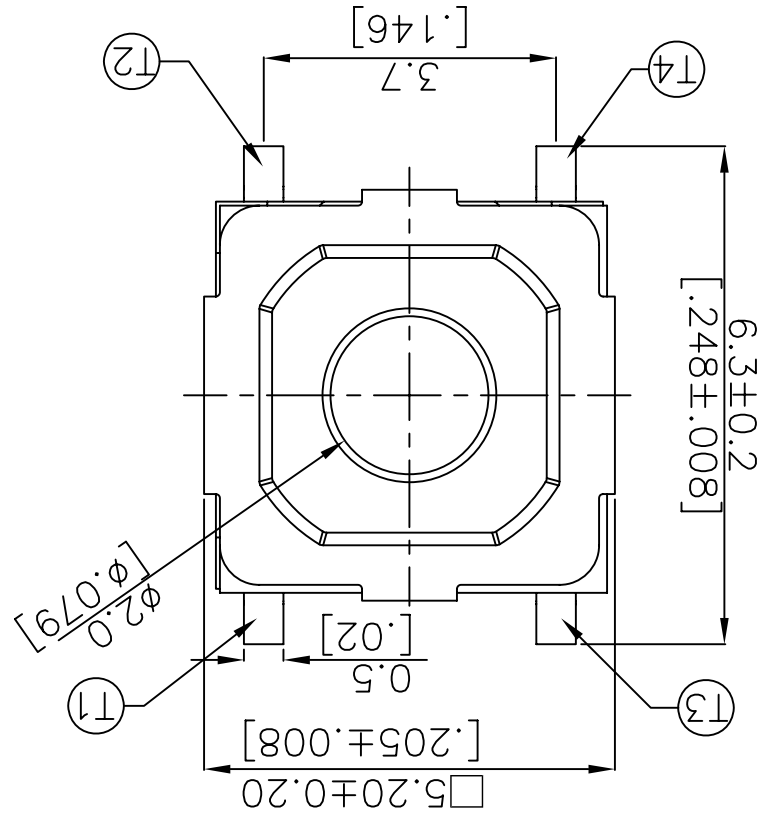
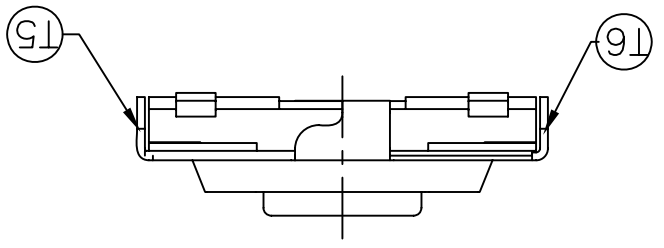
APPD.	CHD:	DR:	DESIGN:
70gf	100gf	09.06.03 陳清梅	260gf
TMG-531-V	TMG-532-V		TMG-534-V
100gf	160gf		TMG-533-V
TMG-531-V	TMG-532-V		TMG-533-V
70gf	100gf		260gf

QTY:	SCALE:	UNITS:	REV:
	15:1	mm	C

FINISH:	MAT'L:	PART NO.:
1		See Table 1

DWG NO.:	PART NAME:
R D 5 P 5 G - V	TMG-53*-V
	DIPTRONICSMANUFACTURING, INC.

NOTE:
 1. ALL DIMENSIONS ARE IN MILLIMETERS.
 2. GENERAL TOLERANCES ±0.20 [±0.008] mm.
 BRACKETED DIMENSIONS ARE IN INCHES.



H
G
F
E
D
C
B
A

X-ON Electronics

Largest Supplier of Electrical and Electronic Components

Click to view similar products for [Tactile Switches](#) category:

Click to view products by [Diptronics](#) manufacturer:

Other Similar products are found below :

[KMR633NG LFG](#) [5GTH92001](#) [5GTH9202242](#) [6426-201-11343](#) [MJ1226](#) [MJTP1109B](#) [MJTP1138EAUTR](#) [MJTP1230BL](#) [MJTPSHW](#)
[GS6.90F300QP](#) [1-1977223-0](#) [1-1977120-4](#) [ADTSA62NV](#) [ADTSA62RV](#) [ADTSA63KV](#) [ADTSA644NV](#) [ADTSM24NVTR](#) [ADTSMW66NV](#)
[ADTSMW67RV](#) [ATM533VTR](#) [1571300-3](#) [B3F-3123](#) [B3F-6055A](#) [B3F-B32-01-KIT](#) [1977177-8](#) [1977266-1](#) [2-1977223-4](#) [2-1977223-7](#)
[ADTS644KV](#) [ADTSA61RV](#) [ADTSA62KV](#) [ADTSA63NV](#) [ADTSA63RV](#) [ADTSA65NV](#) [ADTSM21NSVTR](#) [ADTSM25RVTR](#)
[ADTSM31RVTR](#) [ADTSM32NVTR](#) [ADTSM61YVTR](#) [ADTSM63SVTR](#) [ADTSM644KVTR](#) [ADTSMW64RV](#) [ADTSMW69NV](#)
[FSMRA4JHA04](#) [GS4.70F300QP](#) [D38999/20JJ37SA](#) [TL1105B](#) [TL1105J](#) [ATH447K2Q](#) [ATM534VTR](#)