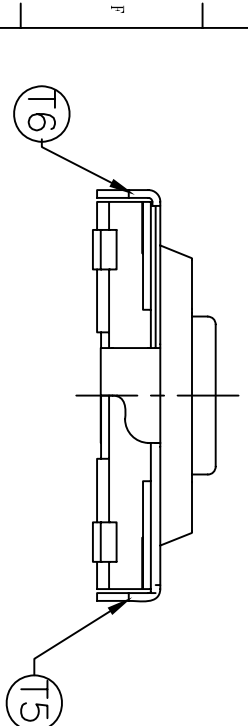


TMG-533*



NOTE:
 1. ALL DIMENSIONS ARE IN MILLIMETERS.
 BRACKETED DIMENSIONS ARE IN INCHES.
 2. GENERAL TOLERANCES ±0.20 [.008] mm.

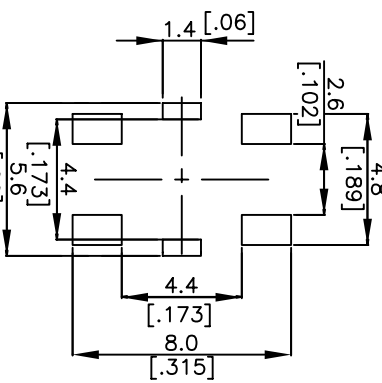
Table 1

ZONE	REV.	DESCRIPTION	DATE	APPD.
△	C	新增70gf产品	09.06.03	
△	B	新增100gf产品	07.07.05	邱明義
△	A	DWG. REL.	02.22.05	邱明義

PART NO.	OF	APPD.	Q'TY:	SCALE:	UNIT:
TMG-531-V	70gf			15:1	mm
TMG-532-V	100gf				
TMG-533-V	160gf	RR: 09.06.03 陳清梅			
TMG-534-V	260gf	DESIGN:			

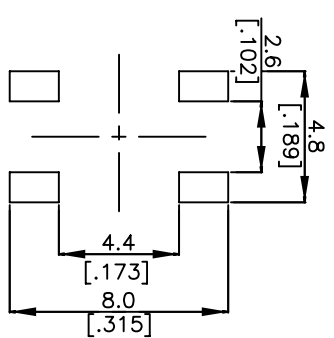
PART NAME:	DWG. NO.:
TMG-533*-V	R D 5 P 5 G - V

WITH GROUND
P.C.B LAYOUT



WITH GROUND
CIRCUIT DIAGRAM

WITHOUT GROUND
P.C.B LAYOUT



WITHOUT GROUND
CIRCUIT DIAGRAM

國達實業股份有限公司
 DIPTRONICSMANUFACTURING INC.

X-ON Electronics

Largest Supplier of Electrical and Electronic Components

Click to view similar products for [Tactile Switches](#) category:

Click to view products by [Diptronics](#) manufacturer:

Other Similar products are found below :

[KMR633NG LFG](#) [5GTH92001](#) [5GTH9202242](#) [6426-201-11343](#) [MJ1226](#) [MJTP1109B](#) [MJTP1138EAUTR](#) [MJTP1230BL](#) [MJTPSHW](#)
[GS6.90F300QP](#) [1-1977223-0](#) [1-1977120-4](#) [ADTSA62NV](#) [ADTSA62RV](#) [ADTSA63KV](#) [ADTSA644NV](#) [ADTSM24NVTR](#) [ADTSMW66NV](#)
[ADTSMW67RV](#) [ATM533VTR](#) [1571300-3](#) [B3F-3123](#) [B3F-6055A](#) [B3F-B32-01-KIT](#) [1977177-8](#) [1977266-1](#) [2-1977223-4](#) [2-1977223-7](#)
[ADTS644KV](#) [ADTSA61RV](#) [ADTSA62KV](#) [ADTSA63NV](#) [ADTSA63RV](#) [ADTSA65NV](#) [ADTSM21NSVTR](#) [ADTSM25RVTR](#)
[ADTSM31RVTR](#) [ADTSM32NVTR](#) [ADTSM61YVTR](#) [ADTSM63SVTR](#) [ADTSM644KVTR](#) [ADTSMW64RV](#) [ADTSMW69NV](#)
[FSMRA4JHA04](#) [GS4.70F300QP](#) [D38999/20JJ37SA](#) [TL1105B](#) [TL1105J](#) [ATH447K2Q](#) [ATM534VTR](#)