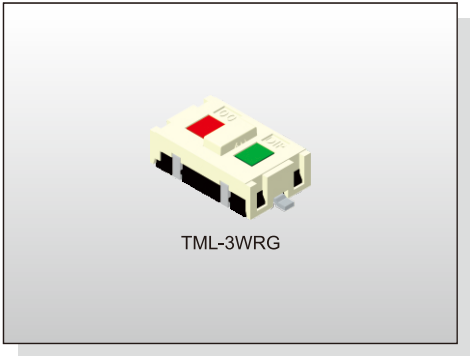


ILLUMINATED SWITCH TML-3 SERIES

**Tact Switch
Illuminated**



TML-3WRG

FEATURES

- ※ Compact size
- ※ Bi-color LED light
- ※ Sharp click feeling

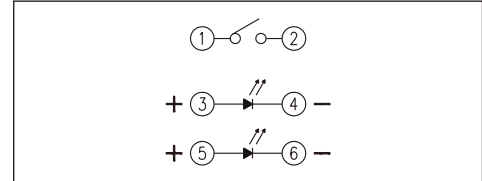
APPLICATION

- ※ Testing equipment
- ※ Industrial device
- ※ Automation

SPECIFICATION

| | |
|-----------------------|--------------------|
| Contact Rating | 50mA, 12V DC |
| Contact Resistance | 100mΩ max. |
| Insulation Resistance | 100MΩ min. 500V DC |
| Dielectric Strength | 250V AC/1 minute |
| Operating Force | 160+80/-30gf |
| Travel | 0.2mm |
| Operating Life | 50,000 cycles |
| Operating Temp. | -20°C ~ +70°C |
| Storage Temp. | -30°C ~ +80°C |

CIRCUIT

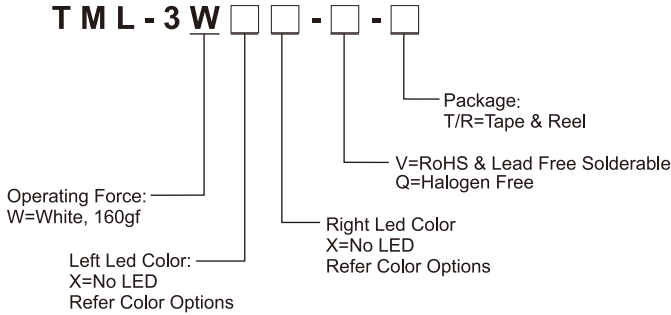


PACKAGE

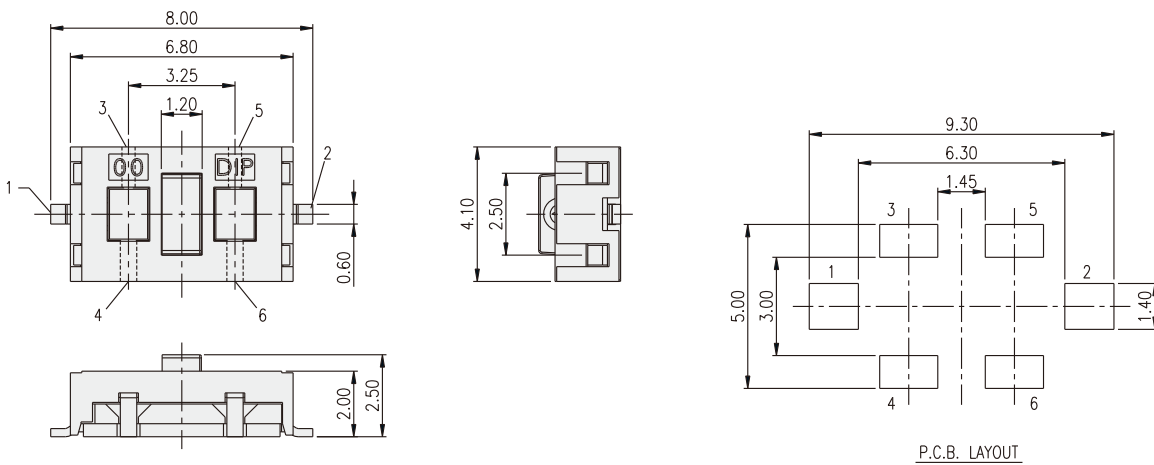
<Tape & Reel>
3000 pcs.

HOW TO ORDER

T M L - 3 W



TML-3



LED Color Options:

| Part No. | Color | Dominant Wavelength λ_p Typ.(nm) | Luminous Intensity I_v (mcd) | Forward Voltage V_f (V) | | View Angle $2\cdot\theta_{1/2}$ (Degree) |
|----------|--------------|--|-----------------------------------|------------------------------|------|---|
| | | | Typ. | Typ. | Max. | |
| B | Blue | 470 | 70 | 3.0 | 3.6 | 140° |
| G | Yellow Green | 570 | 30 | 2.0 | 2.3 | |
| O | Yellow | 590 | 60 | 2.0 | 2.3 | |
| A | Soft Orange | 605 | 50 | 2.0 | 2.3 | |
| R | Red | 630 | 60 | 2.0 | 2.3 | |
| W | Cold White | X:0.30 / Y:0.30 | 350 | 3.0 | 3.6 | |

X-ON Electronics

Largest Supplier of Electrical and Electronic Components

Click to view similar products for [Tactile Switches](#) category:

Click to view products by [Diptronics](#) manufacturer:

Other Similar products are found below :

[KMR633NG LFG](#) [5GTH92001](#) [5GTH9202242](#) [6426-201-11343](#) [MJ1226](#) [MJTP1109B](#) [MJTP1138EAUTR](#) [MJTP1230BL](#) [MJTPSHW](#)
[GS6.90F300QP](#) [1-1977223-0](#) [1-1977120-4](#) [ADTSA62NV](#) [ADTSA62RV](#) [ADTSA63KV](#) [ADTSA644NV](#) [ADTSM24NVTR](#) [ADTSMW66NV](#)
[ADTSMW67RV](#) [ATM533VTR](#) [1571300-3](#) [B3F-3123](#) [B3F-6055A](#) [B3F-B32-01-KIT](#) [1977177-8](#) [1977266-1](#) [2-1977223-4](#) [2-1977223-7](#)
[ADTS644KV](#) [ADTSA61RV](#) [ADTSA62KV](#) [ADTSA63NV](#) [ADTSA63RV](#) [ADTSA65NV](#) [ADTSM21NSVTR](#) [ADTSM25RVTR](#)
[ADTSM31RVTR](#) [ADTSM32NVTR](#) [ADTSM61YVTR](#) [ADTSM63SVTR](#) [ADTSM644KVTR](#) [ADTSMW64RV](#) [ADTSMW69NV](#)
[FSMRA4JHA04](#) [GS4.70F300QP](#) [D38999/20JJ37SA](#) [TL1105B](#) [TL1105J](#) [ATH447K2Q](#) [ATM534VTR](#)