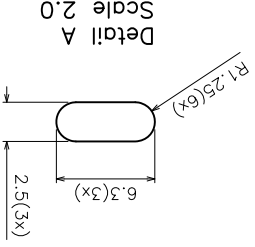
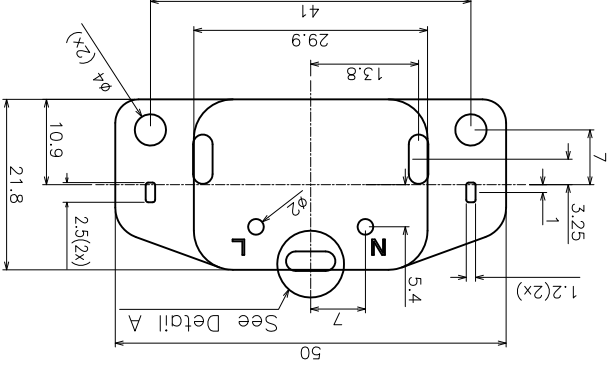
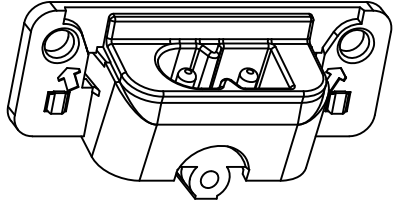
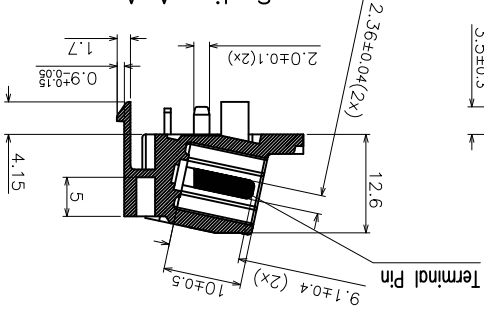
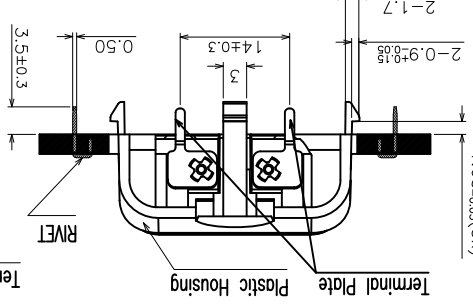
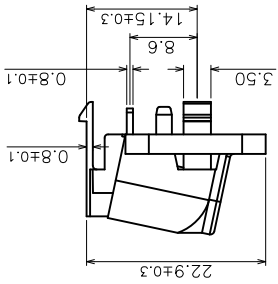
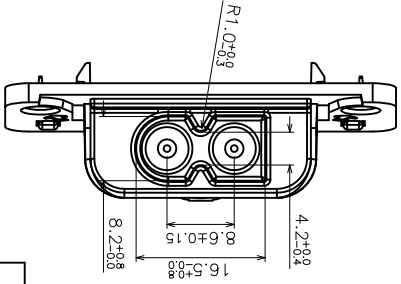
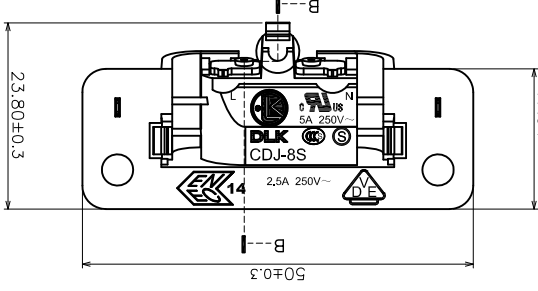
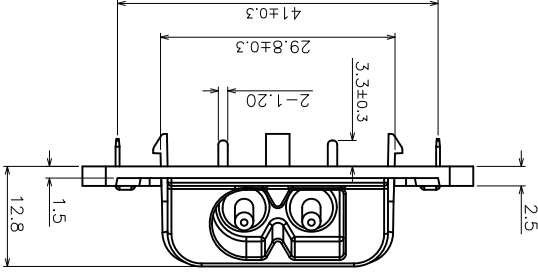
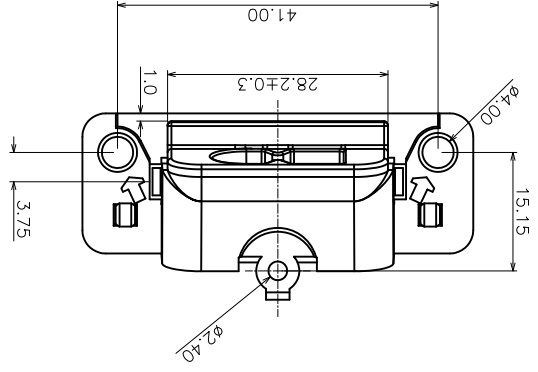


符合“DLK环境管理物质技术标准”

工程变更通知单	版本	日期	说明	变更	承认
ECN(DCN) NO.	REV	DATE	DESCRIPTION	CHANGE	APPRO.
KSECN19005	A	20190121	NEW	—	—



NOTE:
 INSULATION RESISTANCE: 100MΩ MIN.
 CONTACT RESISTANCE: ≤30mΩ
 INSERTION FORCE: ≤60N
 EXTRACTION FORCE: 10~50N

GENERAL TOLERANCE
 UNLESS OTHERWISE NOTED



德力康电子科技有限公司
 DELIKANG ELECTRONICS TECHNOLOGY CO.,LTD

名称 料号
 名称 料号
 名称 料号

CDJ-8S+RIVET
 ACT1SD-02BL4B007HP

CDJ-8S+RIVET
 ACT1SD-02BL4B007HP

CDJ-8S
 APPROVED
 SHEET: 1 of 1

总重量: 6.43g

PCB Layout (Top View)

QTY	DESCRIPTION	FINISH
2	RIVET	SPPC
2	SOLDERING	TIN
2	CONTACT	BRASS
2	HOUSING	PA66 UL 94V-0
1	ITEM	BLACK(环保无红磷)

NO. 1
 1
 2
 3
 4

X-ON Electronics

Largest Supplier of Electrical and Electronic Components

Click to view similar products for [dlk manufacturer](#):

Other Similar products are found below :

[ACT3KD-03BT3Y032HPF](#) [HDM41A-19BM4RN17](#) [HDM2TA-19BM4YN18](#) [U3A20D-09LM5YN2FHF](#) [DSB4ND-15BM1YN30](#) [DSB46C-15LS1YN37](#) [DPT21C-20BM1YN11](#) [ACT5MD-03BL3B003](#) [DVI2DD-24WM1YN4A](#) [DVI28D-24HS1YN4G](#) [U3B22D-09BM5YN20HF](#) [HDM2CB-21BM4YN13](#) [HDM2TA-19BM4YN10](#) [HDM2TA-19BM4YN17](#) [DSB4ND-15LM1YN30HF](#) [HDM41A-19BM4YN15](#) [U3C61B-24BM1RN11](#) [U3C61B-24BM1RN12](#) [DPT22A-20BM4YN11](#) [DPT22A-20BM4YN10](#) [DPT28A-20BM4YN10](#) [U3A20D-09BM4YN2EHF](#) [U3A20D-09BM5YN2HHF](#) [DVI28D-24HS1YN40](#) [DVI2AD-24HS1YN43HF](#) [DVI2DD-24WM1YN40](#) [HDM41A-19BM1RN16](#) [HDM45A-19BM4RN10](#) [U3A20D-09LM5YN2D](#) [U3A20D-09YM5RN21](#) [U3B22D-09BM4YN22HF](#) [U3B22D-09LM1YN24HF](#) [U3B23C-09BM5YN22](#) [U3A27C-09LM5YN25](#) [U3B23C-09LM5YN22](#) [U3B22D-09LM5YN21HF](#) [DSB4WD-15LM1YN34](#) [DSB6RD-15LM1YN32HF](#) [DSB6AC-15LM1YN32](#) [DSB4YC-15LM1YN3AHF](#) [DSB4ND-15BM1YN30HF](#) [DSB4MD-15BM1YN30HF](#) [DSB4WD-15LM1YN34HF](#) [DSB6RD-15LM1YN32](#) [DSB6RD-15BM1YN30HF](#) [DSB46C-15LS1YN37HF](#) [DSB6RD-15LM1YN30](#) [DSB47C-15BS1YN3G](#) [ACT1MD-02BL4B016](#) [ACT1SD-02BL4B007HP](#)