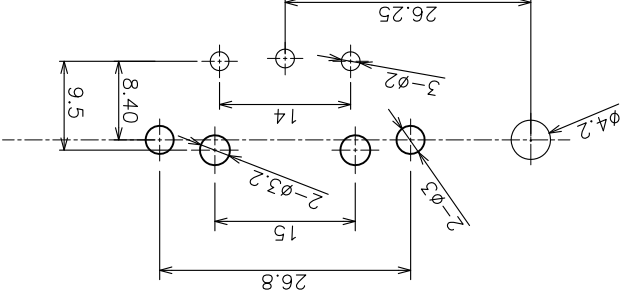
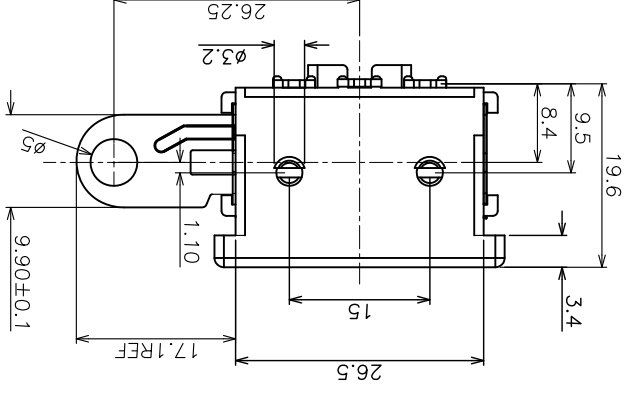
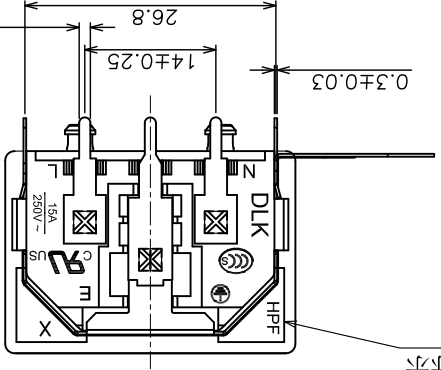
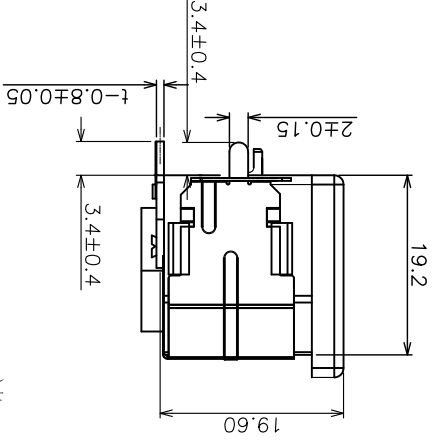
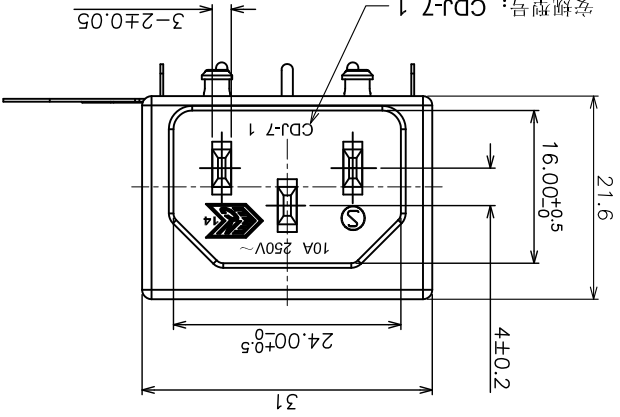


符合“DLK环境管理物质技术标准”

工程变更通知单	版本	日期	说明	改变	承认
KSECN19048	A	20190912	NEW		
ECN(DCN) NO.	REV	DATE	DESCRIPTION	CHANGE	APPRO.



PCB LAYOUT

SPECIFICATION
 CONTACT RATING: 15A 250VAC(CUL, UL)
 10A 250VAC (ENEC, 3C)
 SAFETY APPROVAL: CUL, UL, ENEC, 3C

德力康电子科技有限公司 DLK DELIKANG ELECTRONICS TECHNOLOGY CO.,LTD

名称: AC 90D 19H 侧带接地导电片铁壳 (CDJ-7 1)
 档案名称: C-ACT3K-00-26HPF
 料号: ACT3KD-03BT3B026HPF

UNLESS OTHERWISE NOTED
 GENERAL TOLERANCE
 Angle ±5°

NO.	ITEM	Q'TY	DESCRIPTION	FINISH	A4
4	Soldering Pin	1	Tinplate	Tin	X, ±0.50
3	Soldering Pin	3	Brass	Tin	.X, ±0.35
2	Contact Pin	3	Brass	Nickel	.XX, ±0.25
1	Housing	1	PA66 UL 94-V0	Black	.XXX, ±0.15

UNIT: mm
 SCALE: 1:1
 SHEET: 1 of 1

- 料号说明:
 ① ACT3K D-03 B T3 B 026HPF
 ② CHARACTER (特征):
 STRAIGHT ANGLE TYPE
 ③ POSITION (位数):
 03: 3 PIN
 ④ COLOR OF HOUSING(本体颜色):
 B:BLACK COLOUR
 ⑤ PLATING OF CONTACT(端子电镀):
 T3: Tin PLATD
 ⑥ PACKAGE(包装):
 B : BOX PACKAGE

X-ON Electronics

Largest Supplier of Electrical and Electronic Components

Click to view similar products for [dlk manufacturer](#):

Other Similar products are found below :

[ACT3KD-03BT3Y032HPF](#) [HDM41A-19BM4RN17](#) [HDM2TA-19BM4YN18](#) [U3A20D-09LM5YN2FHF](#) [DSB4ND-15BM1YN30](#) [DSB46C-15LS1YN37](#) [DPT21C-20BM1YN11](#) [ACT5MD-03BL3B003](#) [DVI2DD-24WM1YN4A](#) [DVI28D-24HS1YN4G](#) [U3B22D-09BM5YN20HF](#) [HDM2CB-21BM4YN13](#) [HDM2TA-19BM4YN10](#) [HDM2TA-19BM4YN17](#) [DSB4ND-15LM1YN30HF](#) [HDM41A-19BM4YN15](#) [U3C61B-24BM1RN11](#) [U3C61B-24BM1RN12](#) [DPT22A-20BM4YN11](#) [DPT22A-20BM4YN10](#) [DPT28A-20BM4YN10](#) [U3A20D-09BM4YN2EHF](#) [U3A20D-09BM5YN2HHF](#) [DVI28D-24HS1YN40](#) [DVI2AD-24HS1YN43HF](#) [DVI2DD-24WM1YN40](#) [HDM41A-19BM1RN16](#) [HDM45A-19BM4RN10](#) [U3A20D-09LM5YN2D](#) [U3A20D-09YM5RN21](#) [U3B22D-09BM4YN22HF](#) [U3B22D-09LM1YN24HF](#) [U3B23C-09BM5YN22](#) [U3A27C-09LM5YN25](#) [U3B23C-09LM5YN22](#) [U3B22D-09LM5YN21HF](#) [DSB4WD-15LM1YN34](#) [DSB6RD-15LM1YN32HF](#) [DSB6AC-15LM1YN32](#) [DSB4YC-15LM1YN3AHF](#) [DSB4ND-15BM1YN30HF](#) [DSB4MD-15BM1YN30HF](#) [DSB4WD-15LM1YN34HF](#) [DSB6RD-15LM1YN32](#) [DSB6RD-15BM1YN30HF](#) [DSB46C-15LS1YN37HF](#) [DSB6RD-15LM1YN30](#) [DSB47C-15BS1YN3G](#) [ACT1MD-02BL4B016](#) [ACT1SD-02BL4B007HP](#)