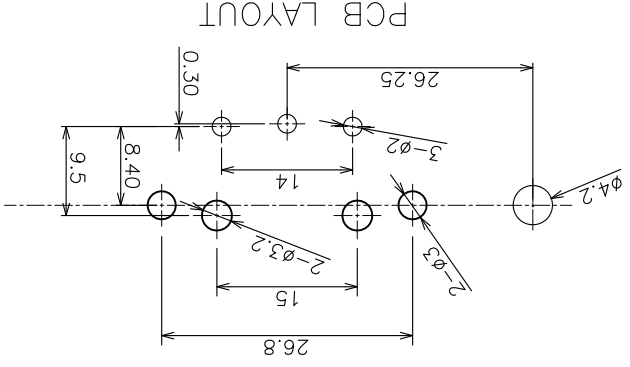
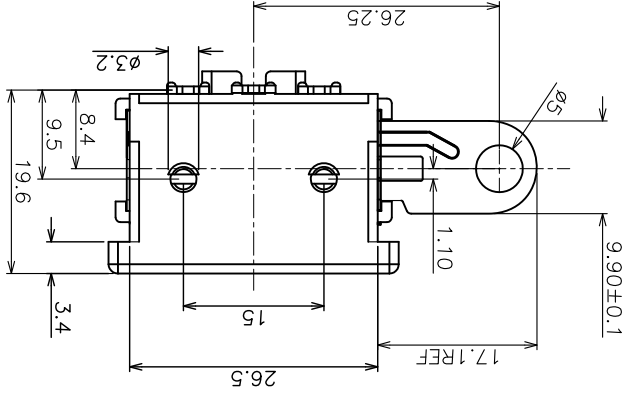
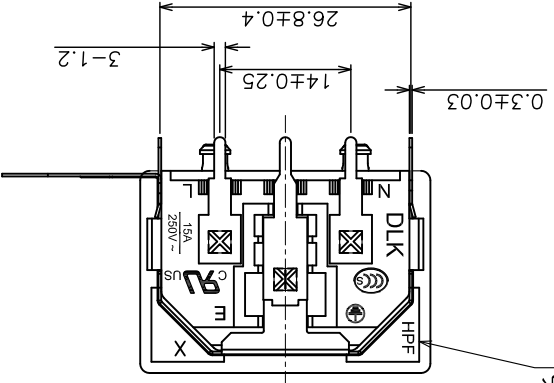
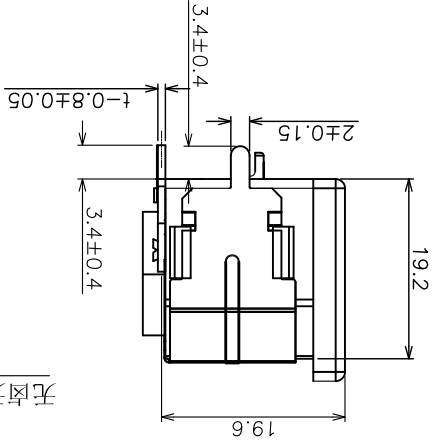
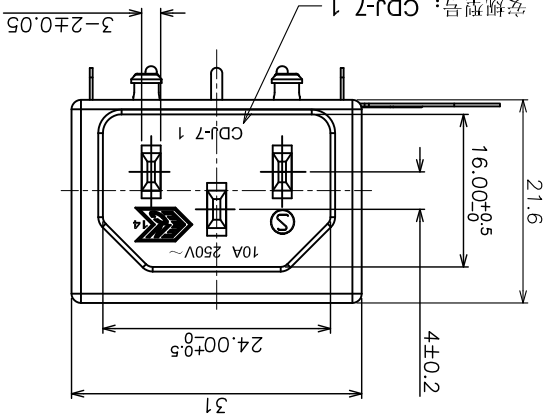


符合“DLK环境管理物质技术标准”

工程变更通知单	版本	日期	说明	变更	承认
KSECN20005	A	20200312	NEW		
ECN(DCN) NO.	REV	DATE	DESCRIPTION	CHANGE	APPRO.



料号说明:  
 ACT3K D-03 B T3 B 027HPF  
 ① ② ③ ④ ⑤ ⑥

- ① PRODUCTION CODE (产品编码):
- ACT3K: AC SOCKET SERIES
- ② CHARACTER (特征):
- STRAIGHT ANGLE TYPE
- ③ POSITION (位号):
- 03: 3 PIN
- ④ COLOR OF HOUSING(本体颜色):
- B:BLACK COLOUR
- ⑤ PLATING OF CONTACT(端子电镀):
- T3: Tin PLATD
- ⑥ PACKAGE(包装):
- B : BOX PACKAGE

PCB LAYOUT

**DLK** 德力康电子科技有限公司  
 DELIKANG ELECTRONICS TECHNOLOGY CO.,LTD

GENERAL TOLERANCE  
 UNLESS OTHERWISE NOTED

名称: AC 3PIN 90D带左尾巴马口铁(CDJ-7 1)

档案名称: C-ACT3K-00-27HPF  
 料号: ACT3KD-03BT3B027HPF

FILE NAME: C-ACT3K-00-27HPF  
 DRAWING: 王永辉  
 CHECKED: APPROVED  
 SHEET: 1 of 1

UNIT: mm  
 SCALE: 1:1  
 SHEET: 1 of 1

Angle	±5°
Tin	±0.50
Tin	±0.35
Nickel	±0.25
Black	±0.10

NO.	ITEM	Q'TY	DESCRIPTION	FINISH
4	Soldering Pin	1	Tinplate	Tin
3	Soldering Pin	3	Brass	Tin
2	Contact Pin	3	Brass	Nickel
1	Housing	1	PA66 UL 94-V0	Black

## X-ON Electronics

Largest Supplier of Electrical and Electronic Components

*Click to view similar products for [dlk](#) manufacturer:*

Other Similar products are found below :

[ACT3KD-03BT3Y032HPF](#) [HDM41A-19BM4RN17](#) [HDM2TA-19BM4YN18](#) [U3A20D-09LM5YN2FHF](#) [DSB4ND-15BM1YN30](#) [DSB46C-15LS1YN37](#) [DPT21C-20BM1YN11](#) [ACT5MD-03BL3B003](#) [DVI2DD-24WM1YN4A](#) [DVI28D-24HS1YN4G](#) [U3B22D-09BM5YN20HF](#) [HDM2CB-21BM4YN13](#) [HDM2TA-19BM4YN10](#) [HDM2TA-19BM4YN17](#) [DSB4ND-15LM1YN30HF](#) [HDM41A-19BM4YN15](#) [U3C61B-24BM1RN11](#) [U3C61B-24BM1RN12](#) [DPT22A-20BM4YN11](#) [DPT22A-20BM4YN10](#) [DPT28A-20BM4YN10](#) [U3A20D-09BM4YN2EHF](#) [U3A20D-09BM5YN2HHF](#) [DVI28D-24HS1YN40](#) [DVI2AD-24HS1YN43HF](#) [DVI2DD-24WM1YN40](#) [HDM41A-19BM1RN16](#) [HDM45A-19BM4RN10](#) [U3A20D-09LM5YN2D](#) [U3A20D-09YM5RN21](#) [U3B22D-09BM4YN22HF](#) [U3B22D-09LM1YN24HF](#) [U3B23C-09BM5YN22](#) [U3A27C-09LM5YN25](#) [U3B23C-09LM5YN22](#) [U3B22D-09LM5YN21HF](#) [DSB4WD-15LM1YN34](#) [DSB6RD-15LM1YN32HF](#) [DSB6AC-15LM1YN32](#) [DSB4YC-15LM1YN3AHF](#) [DSB4ND-15BM1YN30HF](#) [DSB4MD-15BM1YN30HF](#) [DSB4WD-15LM1YN34HF](#) [DSB6RD-15LM1YN32](#) [DSB6RD-15BM1YN30HF](#) [DSB46C-15LS1YN37HF](#) [DSB6RD-15LM1YN30](#) [DSB47C-15BS1YN3G](#) [ACT1MD-02BL4B016](#) [ACT1SD-02BL4B007HP](#)