

符合"DLK环境管理物质技术标准"

A	工程变更通知单	KSECN19030	A	20190618	NEW
	版本	ECN(DCN) NO.	REV	DATE	DESCRIPTION
	说明	CHANGE	APPRO.	承认	

料号说明:

ACT3K D-03 B T3 Y 030HPF

① PRODUCTION CODE (产品编码):

ACT3K: AC SOCKET SERIES

② CHARACTER (特征):

D: STRAIGHT ANGLE TYPE

③ POSITION (位级):

03: 3 PIN

④ COLOR OF HOUSING(本体颜色):

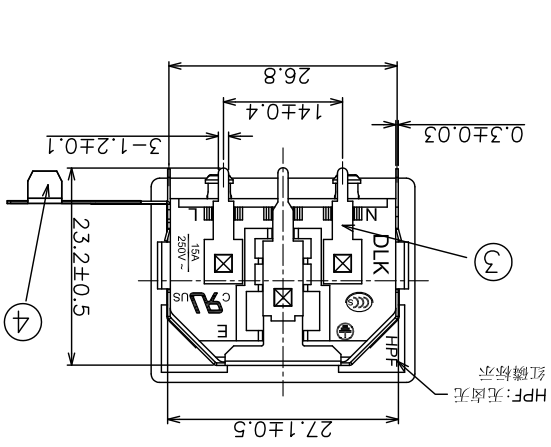
B: BLACK COLOR

⑤ PLATING OF CONTACT(端子电镀):

T3: Tin PLATD

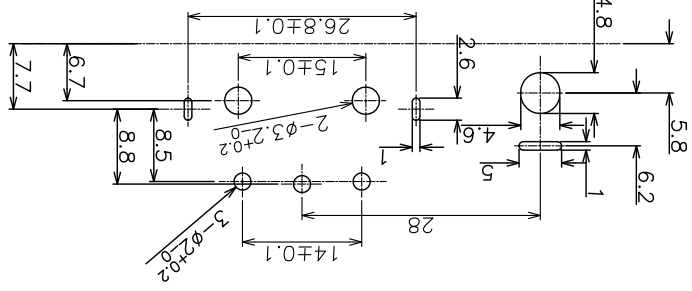
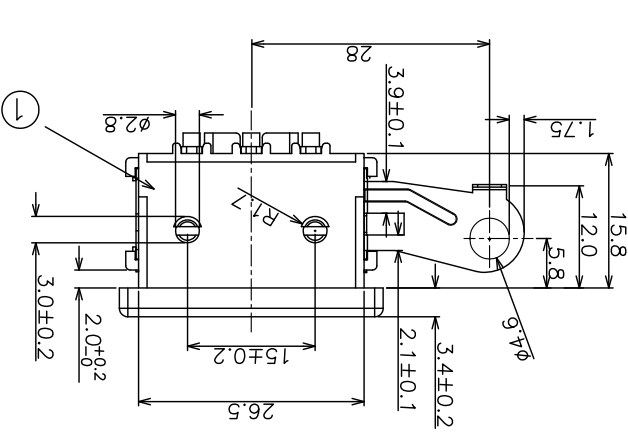
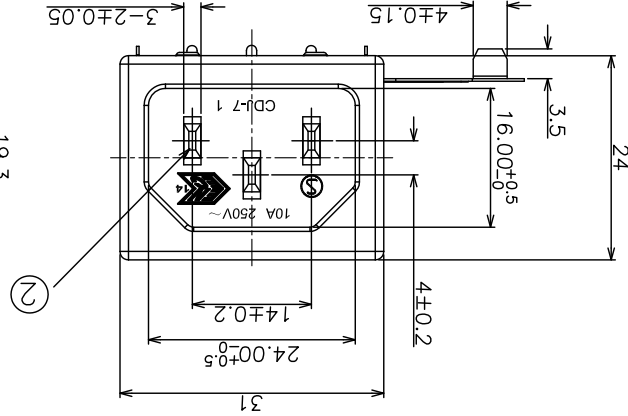
⑥ PACKAGE (包装):

Y: TRAY PACKAGE

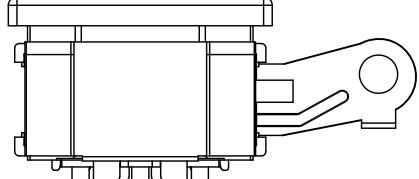


HPF:无卤无

红磷标示



PCB LAYOUT



DLK 德力康电子技术有限公司

UNLESS OTHERWISE NOTED

GENERAL TOLERANCE

Angle ±5°

±0.50

X.

±0.50

±0.38

.X

±0.25

.XX

±0.15

.XXX

A4

FINISH

Black

Nickel

Tin

Tinplate

DESCRIPTION

PA66 UL 94-V0无卤无红磷

Housing

Contact Pin

Soldering Pin

Soldering Pin

ITEM

Q'TY

1

3

3

1

NO.

1

2

3

4

德力康电子技术有限公司

DLK

DELIKANG ELECTRONICS TECHNOLOGY CO.,LTD

名称

AC 90D 19H 左侧带接地导电片铁壳

料号

C-ACT3K-30-HPF

档案名称

文件名称

C-ACT3K-30-HPF

FILE NAME:

.X

±0.38

.XX

±0.25

.XXX

±0.15

±0.50

Angle

±5°

Tin

Tinplate

DESCRIPTION

PA66 UL 94-V0无卤无红磷

Housing

Contact Pin

Soldering Pin

Soldering Pin

ITEM

Q'TY

1

3

3

1

NO.

1

2

3

4

SCALE

1:1

CHECKED

王永辉

UNIT:

mm

DRAWING

王永辉

APPROVED

产成旺

SHEET: 1 of 1

11

10

9

8

7

6

5

4

3

2

1

X-ON Electronics

Largest Supplier of Electrical and Electronic Components

Click to view similar products for [dlk manufacturer](#):

Other Similar products are found below :

[ACT3KD-03BT3Y032HPF](#) [HDM41A-19BM4RN17](#) [HDM2TA-19BM4YN18](#) [U3A20D-09LM5YN2FHF](#) [DSB4ND-15BM1YN30](#) [DSB46C-15LS1YN37](#) [DPT21C-20BM1YN11](#) [ACT5MD-03BL3B003](#) [DVI2DD-24WM1YN4A](#) [DVI28D-24HS1YN4G](#) [U3B22D-09BM5YN20HF](#) [HDM2CB-21BM4YN13](#) [HDM2TA-19BM4YN10](#) [HDM2TA-19BM4YN17](#) [DSB4ND-15LM1YN30HF](#) [HDM41A-19BM4YN15](#) [U3C61B-24BM1RN11](#) [U3C61B-24BM1RN12](#) [DPT22A-20BM4YN11](#) [DPT22A-20BM4YN10](#) [DPT28A-20BM4YN10](#) [U3A20D-09BM4YN2EHF](#) [U3A20D-09BM5YN2HHF](#) [DVI28D-24HS1YN40](#) [DVI2AD-24HS1YN43HF](#) [DVI2DD-24WM1YN40](#) [HDM41A-19BM1RN16](#) [HDM45A-19BM4RN10](#) [U3A20D-09LM5YN2D](#) [U3A20D-09YM5RN21](#) [U3B22D-09BM4YN22HF](#) [U3B22D-09LM1YN24HF](#) [U3B23C-09BM5YN22](#) [U3A27C-09LM5YN25](#) [U3B23C-09LM5YN22](#) [U3B22D-09LM5YN21HF](#) [DSB4WD-15LM1YN34](#) [DSB6RD-15LM1YN32HF](#) [DSB6AC-15LM1YN32](#) [DSB4YC-15LM1YN3AHF](#) [DSB4ND-15BM1YN30HF](#) [DSB4MD-15BM1YN30HF](#) [DSB4WD-15LM1YN34HF](#) [DSB6RD-15LM1YN32](#) [DSB6RD-15BM1YN30HF](#) [DSB46C-15LS1YN37HF](#) [DSB6RD-15LM1YN30](#) [DSB47C-15BS1YN3G](#) [ACT1MD-02BL4B016](#) [ACT1SD-02BL4B007HP](#)