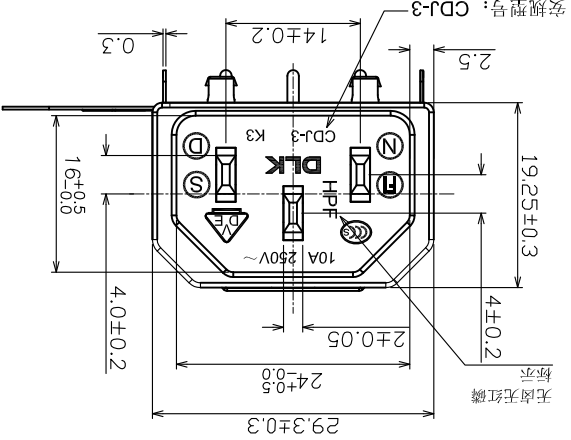
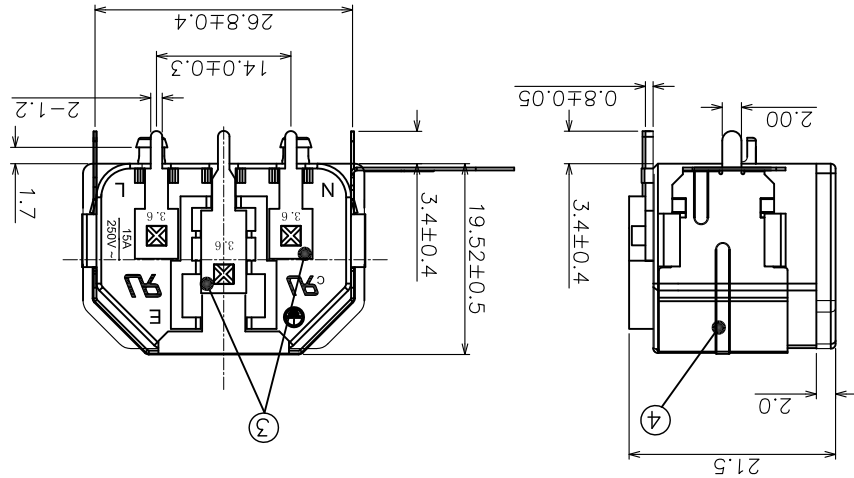
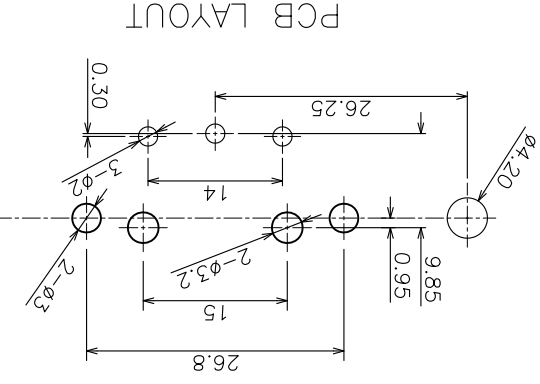
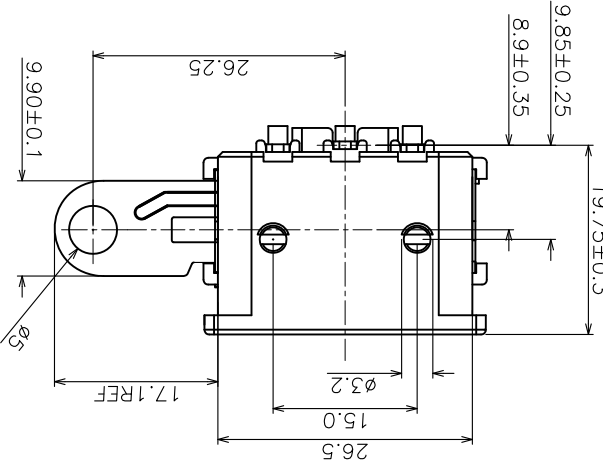


符合"DLK环境管理物质技术标准"

工程变更通知单	版本	日期	说明	变更	承认
KSECN19067	A	20191212	NEW		
ECN(DCN) NO.	REV	DATE	DESCRIPTION	CHANGE	APPRO.



INSULATION RESISTANCE: 100M Ω MIN.
 CONTACT RESISTANCE: $\leq 30m\Omega$
 INSERTION FORCE: $\leq 60N$
 EXTRACTION FORCE: 10~50N



SPECIFICATION
 CONTACT RATING: 15A 250VAC(CUL, UL)
 10A 250VAC (VDE, 3C)
 SAFETY APPROVAL: CUL, UL, VDE, 3C

- ① PRODUCTION CODE (产品编码): ACT3K D-03B T3 Y 032HPF
- ② CHARACTER (特征):
- ③ POSITION (位数): 03: 3 PIN
- ④ COLOR OF HOUSING(本体颜色): B:BLACK COLOUR
- ⑤ PLATING OF CONTACT(端子电镀): T3: Tin PLATD
- ⑥ PACKAGE(包装): Y: TRAY PACKAGE

名称	料号	料号
TITLE:	ACT3K-00-32HPF	ACT3KD-03BT3Y032HPF
檔案名稱	C-ACT3K-00-32HPF	
UNIT:	mm	
SCALE	1:1	
SHEET: 1 of 1		

名称	料号	料号
TITLE:	ACT3K-00-32HPF	ACT3KD-03BT3Y032HPF
檔案名稱	C-ACT3K-00-32HPF	
UNIT:	mm	
SCALE	1:1	
SHEET: 1 of 1		

名称	料号	料号
TITLE:	ACT3K-00-32HPF	ACT3KD-03BT3Y032HPF
檔案名稱	C-ACT3K-00-32HPF	
UNIT:	mm	
SCALE	1:1	
SHEET: 1 of 1		

名称	料号	料号
TITLE:	ACT3K-00-32HPF	ACT3KD-03BT3Y032HPF
檔案名稱	C-ACT3K-00-32HPF	
UNIT:	mm	
SCALE	1:1	
SHEET: 1 of 1		

名称	料号	料号
TITLE:	ACT3K-00-32HPF	ACT3KD-03BT3Y032HPF
檔案名稱	C-ACT3K-00-32HPF	
UNIT:	mm	
SCALE	1:1	
SHEET: 1 of 1		

名称	料号	料号
TITLE:	ACT3K-00-32HPF	ACT3KD-03BT3Y032HPF
檔案名稱	C-ACT3K-00-32HPF	
UNIT:	mm	
SCALE	1:1	
SHEET: 1 of 1		

名称	料号	料号
TITLE:	ACT3K-00-32HPF	ACT3KD-03BT3Y032HPF
檔案名稱	C-ACT3K-00-32HPF	
UNIT:	mm	
SCALE	1:1	
SHEET: 1 of 1		

名称	料号	料号
TITLE:	ACT3K-00-32HPF	ACT3KD-03BT3Y032HPF
檔案名稱	C-ACT3K-00-32HPF	
UNIT:	mm	
SCALE	1:1	
SHEET: 1 of 1		

名称	料号	料号
TITLE:	ACT3K-00-32HPF	ACT3KD-03BT3Y032HPF
檔案名稱	C-ACT3K-00-32HPF	
UNIT:	mm	
SCALE	1:1	
SHEET: 1 of 1		

名称	料号	料号
TITLE:	ACT3K-00-32HPF	ACT3KD-03BT3Y032HPF
檔案名稱	C-ACT3K-00-32HPF	
UNIT:	mm	
SCALE	1:1	
SHEET: 1 of 1		

名称	料号	料号
TITLE:	ACT3K-00-32HPF	ACT3KD-03BT3Y032HPF
檔案名稱	C-ACT3K-00-32HPF	
UNIT:	mm	
SCALE	1:1	
SHEET: 1 of 1		

名称	料号	料号
TITLE:	ACT3K-00-32HPF	ACT3KD-03BT3Y032HPF
檔案名稱	C-ACT3K-00-32HPF	
UNIT:	mm	
SCALE	1:1	
SHEET: 1 of 1		

名称	料号	料号
TITLE:	ACT3K-00-32HPF	ACT3KD-03BT3Y032HPF
檔案名稱	C-ACT3K-00-32HPF	
UNIT:	mm	
SCALE	1:1	
SHEET: 1 of 1		

名称	料号	料号
TITLE:	ACT3K-00-32HPF	ACT3KD-03BT3Y032HPF
檔案名稱	C-ACT3K-00-32HPF	
UNIT:	mm	
SCALE	1:1	
SHEET: 1 of 1		

名称	料号	料号
TITLE:	ACT3K-00-32HPF	ACT3KD-03BT3Y032HPF
檔案名稱	C-ACT3K-00-32HPF	
UNIT:	mm	
SCALE	1:1	
SHEET: 1 of 1		

名称	料号	料号
TITLE:	ACT3K-00-32HPF	ACT3KD-03BT3Y032HPF
檔案名稱	C-ACT3K-00-32HPF	
UNIT:	mm	
SCALE	1:1	
SHEET: 1 of 1		

名称	料号	料号
TITLE:	ACT3K-00-32HPF	ACT3KD-03BT3Y032HPF
檔案名稱	C-ACT3K-00-32HPF	
UNIT:	mm	
SCALE	1:1	
SHEET: 1 of 1		

名称	料号	料号
TITLE:	ACT3K-00-32HPF	ACT3KD-03BT3Y032HPF
檔案名稱	C-ACT3K-00-32HPF	
UNIT:	mm	
SCALE	1:1	
SHEET: 1 of 1		

名称	料号	料号
TITLE:	ACT3K-00-32HPF	ACT3KD-03BT3Y032HPF
檔案名稱	C-ACT3K-00-32HPF	
UNIT:	mm	
SCALE	1:1	
SHEET: 1 of 1		

名称	料号	料号
TITLE:	ACT3K-00-32HPF	ACT3KD-03BT3Y032HPF
檔案名稱	C-ACT3K-00-32HPF	
UNIT:	mm	
SCALE	1:1	
SHEET: 1 of 1		

名称	料号	料号
TITLE:	ACT3K-00-32HPF	ACT3KD-03BT3Y032HPF
檔案名稱	C-ACT3K-00-32HPF	
UNIT:	mm	
SCALE	1:1	
SHEET: 1 of 1		

名称	料号	料号
TITLE:	ACT3K-00-32HPF	ACT3KD-03BT3Y032HPF
檔案名稱	C-ACT3K-00-32HPF	
UNIT:	mm	
SCALE	1:1	
SHEET: 1 of 1		

名称	料号	料号
TITLE:	ACT3K-00-32HPF	ACT3KD-03BT3Y032HPF
檔案名稱	C-ACT3K-00-32HPF	
UNIT:	mm	
SCALE	1:1	
SHEET: 1 of 1		

名称	料号	料号
TITLE:	ACT3K-00-32HPF	ACT3KD-03BT3Y032HPF
檔案名稱	C-ACT3K-00-32HPF	
UNIT:	mm	
SCALE	1:1	
SHEET: 1 of 1		

名称	料号	料号
TITLE:	ACT3K-00-32HPF	ACT3KD-03BT3Y032HPF
檔案名稱	C-ACT3K-00-32HPF	
UNIT:	mm	
SCALE	1:1	
SHEET: 1 of 1		

名称	料号	料号
TITLE:	ACT3K-00-32HPF	ACT3KD-03BT3Y032HPF
檔案名稱	C-ACT3K-00-32HPF	
UNIT:	mm	
SCALE	1:1	
SHEET: 1 of 1		

名称	料号	料号
TITLE:	ACT3K-00-32HPF	ACT3KD-03BT3Y032HPF
檔案名稱	C-ACT3K-00-32HPF	
UNIT:	mm	
SCALE	1:1	
SHEET: 1 of 1		

名称	料号	料号
TITLE:	ACT3K-00-32HPF	ACT3KD-03BT3Y032HPF
檔案名稱	C-ACT3K-00-32HPF	
UNIT:	mm	
SCALE	1:1	
SHEET: 1 of 1		

名称	料号	料号
TITLE:	ACT3K-00-32HPF	ACT3KD-03BT3Y032HPF
檔案名稱	C-ACT3K-00-32HPF	
UNIT:	mm	
SCALE	1:1	
SHEET: 1 of 1		

名称	料号	料号
TITLE:	ACT3K-00-32HPF	ACT3KD-03BT3Y032HPF
檔案名稱	C-ACT3K-00-32HPF	
UNIT:	mm	
SCALE	1:1	
SHEET: 1 of 1		

名称	料号	料号
TITLE:	ACT3K-00-32HPF	ACT3KD-03BT3Y032HPF
檔案名稱	C-ACT3K-00-32HPF	
UNIT:	mm	
SCALE	1:1	
SHEET: 1 of 1		

名称	料号	料号
TITLE:	ACT3K-00-32HPF	ACT3KD-03BT3Y032HPF
檔案名稱	C-ACT3K-00-32HPF	
UNIT:	mm	
SCALE	1:1	
SHEET: 1 of 1		

名称	料号	料号
TITLE:	ACT3K-00-32HPF	ACT3KD-03BT3Y032HPF
檔案名稱	C-ACT3K-00-32HPF	
UNIT:	mm	
SCALE	1:1	
SHEET: 1 of 1		

名称	料号	料号
TITLE:	ACT3K-00-32HPF	ACT3KD-03BT3Y032HPF
檔案名稱	C-ACT3K-00-32HPF	
UNIT:	mm	
SCALE	1:1	
SHEET: 1 of 1		

名称	料号	料号
TITLE:	ACT3K-00-32HPF	ACT3KD-03BT3Y032HPF
檔案名稱	C-ACT3K-00-32HPF	
UNIT:	mm	
SCALE	1:1	
SHEET: 1 of 1		

名称	料号	料号
TITLE:	ACT3K-00-32HPF	ACT3KD-03BT3Y032HPF
檔案名稱	C-ACT3K-00-32HPF	
UNIT:	mm	
SCALE	1:1	
SHEET: 1 of 1		

名称	料号	料号
TITLE:	ACT3K-00-32HPF	ACT3KD-03BT3Y032HPF
檔案名稱	C-ACT3K-00-32HPF	
UNIT:	mm	
SCALE	1:1	
SHEET: 1 of 1		

名称	料号	料号
TITLE:	ACT3K-00-32HPF	ACT3KD-03BT3Y032HPF
檔案名稱	C-ACT3K-00-32HPF	
UNIT:	mm	
SCALE	1:1	
SHEET: 1 of 1		

名称	料号	料号
TITLE:	ACT3K-00-32HPF	ACT3KD-03BT3Y032HPF
檔案名稱	C-ACT3K-00-32HPF	
UNIT:	mm	
SCALE	1:1	
SHEET: 1 of 1		

名称	料号	料号
TITLE:	ACT3K-00-32HPF	ACT3KD-03BT3Y032HPF
檔案名稱	C-ACT3K-00-32HPF	
UNIT:	mm	
SCALE	1:1	
SHEET: 1 of 1		

名称	料号	料号
TITLE:	ACT3K-00-32HPF	ACT3KD-03BT3Y032HPF
檔案名稱	C-ACT3K-00-32HPF	
UNIT:	mm	
SCALE	1:1	
SHEET: 1 of 1		

名称	料号	料号
TITLE:	ACT3K-00-32HPF	ACT3KD-03BT3Y032HPF
檔案名稱	C-ACT3K-00-32HPF	
UNIT:	mm	
SCALE	1:1	
SHEET: 1 of 1		

名称	料号	料号
TITLE:	ACT3K-00-32HPF	ACT3KD-03BT3Y032HPF
檔案名稱	C-ACT3K-00-32HPF	
UNIT:	mm	
SCALE	1:1	
SHEET: 1 of 1		

名称	料号	料号
TITLE:	ACT3K-00-32HPF	ACT3KD-03BT3Y032HPF
檔案名稱	C-ACT3K-00-32HPF	
UNIT:	mm	
SCALE	1:1	
SHEET: 1 of 1		

名称	料号	料号

X-ON Electronics

Largest Supplier of Electrical and Electronic Components

Click to view similar products for [dlk manufacturer](#):

Other Similar products are found below :

[ACT3KD-03BT3Y032HPF](#) [HDM41A-19BM4RN17](#) [HDM2TA-19BM4YN18](#) [U3A20D-09LM5YN2FHF](#) [DSB4ND-15BM1YN30](#) [DSB46C-15LS1YN37](#) [DPT21C-20BM1YN11](#) [ACT5MD-03BL3B003](#) [DVI2DD-24WM1YN4A](#) [DVI28D-24HS1YN4G](#) [U3B22D-09BM5YN20HF](#) [HDM2CB-21BM4YN13](#) [HDM2TA-19BM4YN10](#) [HDM2TA-19BM4YN17](#) [DSB4ND-15LM1YN30HF](#) [HDM41A-19BM4YN15](#) [U3C61B-24BM1RN11](#) [U3C61B-24BM1RN12](#) [DPT22A-20BM4YN11](#) [DPT22A-20BM4YN10](#) [DPT28A-20BM4YN10](#) [U3A20D-09BM4YN2EHF](#) [U3A20D-09BM5YN2HHF](#) [DVI28D-24HS1YN40](#) [DVI2AD-24HS1YN43HF](#) [DVI2DD-24WM1YN40](#) [HDM41A-19BM1RN16](#) [HDM45A-19BM4RN10](#) [U3A20D-09LM5YN2D](#) [U3A20D-09YM5RN21](#) [U3B22D-09BM4YN22HF](#) [U3B22D-09LM1YN24HF](#) [U3B23C-09BM5YN22](#) [U3A27C-09LM5YN25](#) [U3B23C-09LM5YN22](#) [U3B22D-09LM5YN21HF](#) [DSB4WD-15LM1YN34](#) [DSB6RD-15LM1YN32HF](#) [DSB6AC-15LM1YN32](#) [DSB4YC-15LM1YN3AHF](#) [DSB4ND-15BM1YN30HF](#) [DSB4MD-15BM1YN30HF](#) [DSB4WD-15LM1YN34HF](#) [DSB6RD-15LM1YN32](#) [DSB6RD-15BM1YN30HF](#) [DSB46C-15LS1YN37HF](#) [DSB6RD-15LM1YN30](#) [DSB47C-15BS1YN3G](#) [ACT1MD-02BL4B016](#) [ACT1SD-02BL4B007HP](#)