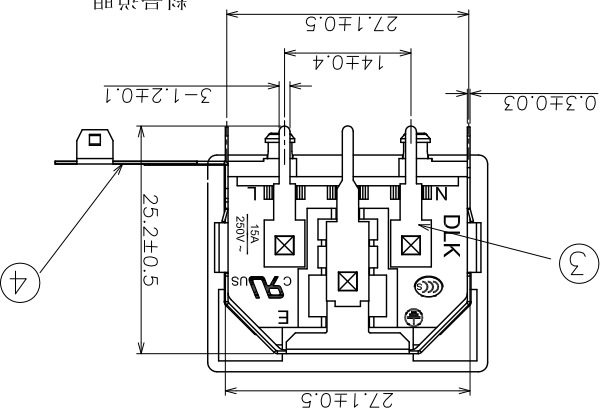
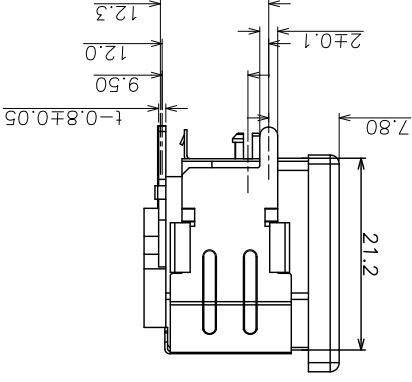
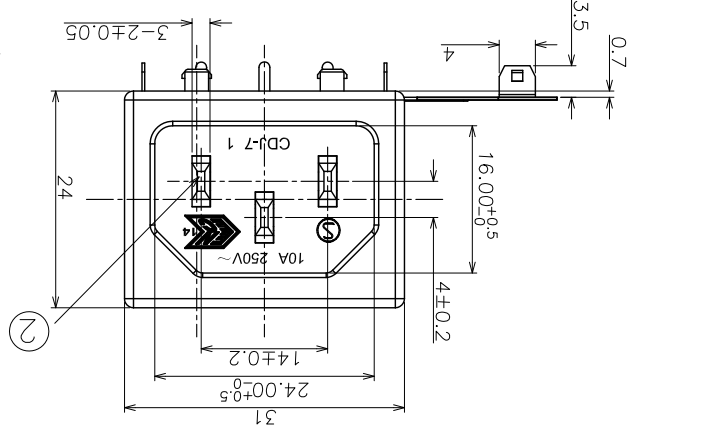


工程变更通知单	版本	日期	说明	变更	承认
ECN(DCN) NO.	REV	DATE	DESCRIPTION	CHANGE	APPRO.
KSECN19049	A	20190917	NEW	—	—



料号说明:

ACT7K D-03 B T3 Y 000
① ② ③ ④ ⑤ ⑥

① PRODUCTION CODE (产品编码):
ACT7K: AC SOCKET SERIES

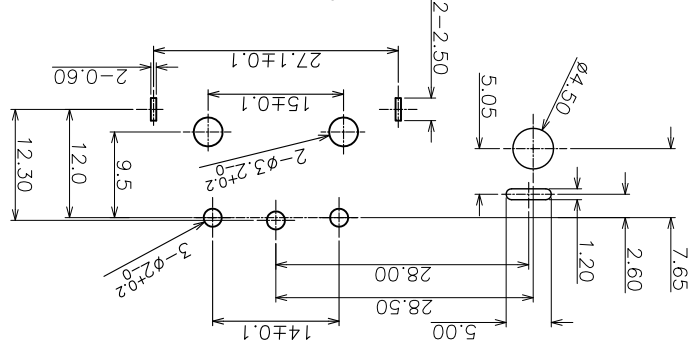
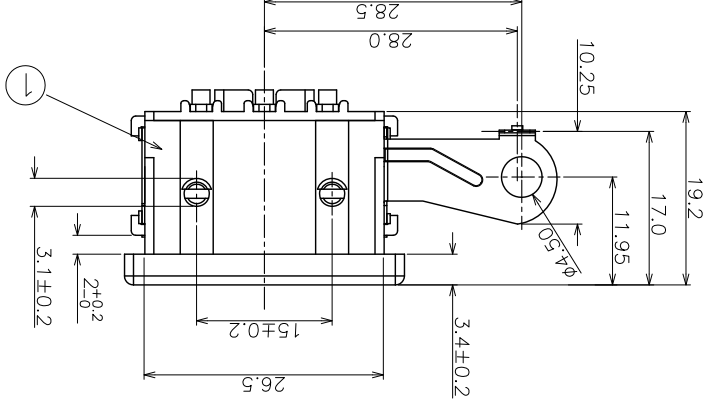
② CHARACTER (特征):
D: STRAIGHT ANGLE TYPE

③ POSITION (位数):
03: 3 PIN

④ COLOR OF HOUSING (本体颜色):
B: BLACK COLOR

⑤ PLATING OF CONTACT (端子电镀):
T3: Tin PLATD

⑥ PACKAGE (包装):
Y: TRAY PACKAGE



DLK 德力康电子科技有限公司
DELIKANG ELECTRONICS TECHNOLOGY CO.,LTD

名称: AC 3PIN 90D 垫高2mm带左尾巴 (CDJ-7 1)
TITILE: AC 3PIN 90D 垫高2mm带左尾巴 (CDJ-7 1)

UNLESS OTHERWISE NOTED
GENERAL TOLERANCE

Angle ±5.
±0.50
Tin
Tin
±0.38
X
FILE NAME: C-ACT7K-00-00
料号名称
C
DRAWING
王永辉
UNIT: mm
SCALE
1:1
SHEET: 1 of 1

NO.	ITEM	Q'TY	DESCRIPTION	FINISH	UNIT	SCALE	SHEET: 1 of 1
4	Soldering Pin	1	Tinplate	Tin	±0.50		
3	Soldering Pin	3	Brass	Tin	±0.38		
2	Contact Pin	3	Brass	Nickel	±0.25		
1	INSULATOR	1	PA66 UL94V-0	Black	±0.15		

X-ON Electronics

Largest Supplier of Electrical and Electronic Components

Click to view similar products for [dlk manufacturer](#):

Other Similar products are found below :

[ACT3KD-03BT3Y032HPF](#) [HDM41A-19BM4RN17](#) [HDM2TA-19BM4YN18](#) [U3A20D-09LM5YN2FHF](#) [DSB4ND-15BM1YN30](#) [DSB46C-15LS1YN37](#) [DPT21C-20BM1YN11](#) [ACT5MD-03BL3B003](#) [DVI2DD-24WM1YN4A](#) [DVI28D-24HS1YN4G](#) [U3B22D-09BM5YN20HF](#) [HDM2CB-21BM4YN13](#) [HDM2TA-19BM4YN10](#) [HDM2TA-19BM4YN17](#) [DSB4ND-15LM1YN30HF](#) [HDM41A-19BM4YN15](#) [U3C61B-24BM1RN11](#) [U3C61B-24BM1RN12](#) [DPT22A-20BM4YN11](#) [DPT22A-20BM4YN10](#) [DPT28A-20BM4YN10](#) [U3A20D-09BM4YN2EHF](#) [U3A20D-09BM5YN2HHF](#) [DVI28D-24HS1YN40](#) [DVI2AD-24HS1YN43HF](#) [DVI2DD-24WM1YN40](#) [HDM41A-19BM1RN16](#) [HDM45A-19BM4RN10](#) [U3A20D-09LM5YN2D](#) [U3A20D-09YM5RN21](#) [U3B22D-09BM4YN22HF](#) [U3B22D-09LM1YN24HF](#) [U3B23C-09BM5YN22](#) [U3A27C-09LM5YN25](#) [U3B23C-09LM5YN22](#) [U3B22D-09LM5YN21HF](#) [DSB4WD-15LM1YN34](#) [DSB6RD-15LM1YN32HF](#) [DSB6AC-15LM1YN32](#) [DSB4YC-15LM1YN3AHF](#) [DSB4ND-15BM1YN30HF](#) [DSB4MD-15BM1YN30HF](#) [DSB4WD-15LM1YN34HF](#) [DSB6RD-15LM1YN32](#) [DSB6RD-15BM1YN30HF](#) [DSB46C-15LS1YN37HF](#) [DSB6RD-15LM1YN30](#) [DSB47C-15BS1YN3G](#) [ACT1MD-02BL4B016](#) [ACT1SD-02BL4B007HP](#)