

11 10 9 8 7 6 5 4 3 2 1

符合"DLK 环境管理物质技术标准"
符合VESBA协会规范标准"

工程变更通知单 ECN(DCN) NO.	版本	A	KSECN18016
日期	REV	20180321	A
DESCRIPTION			
NEW RELEASE			
变更 CHANGE		核 APPRO.	

A B C D E F G H I J

DP122 A-20 B ** Y N1 0
① ② ③ ④ ⑤ ⑥ ⑦

① PRODUCTION CODE (产品编码):
DP122: DisplayPort

② CHARACTER (特征):
A: R/A SMT TYPE

③ POSITION (位号):
20:20PIN

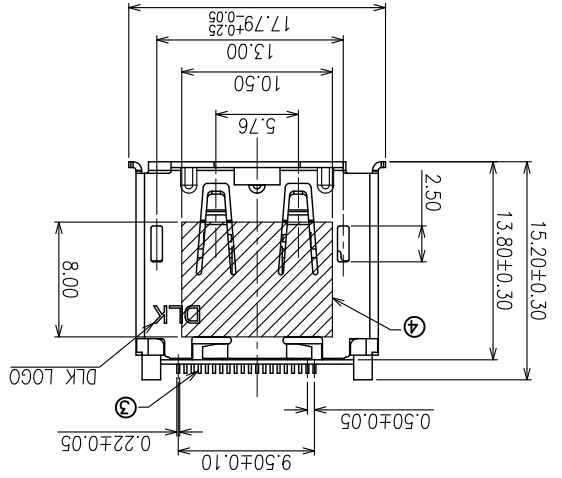
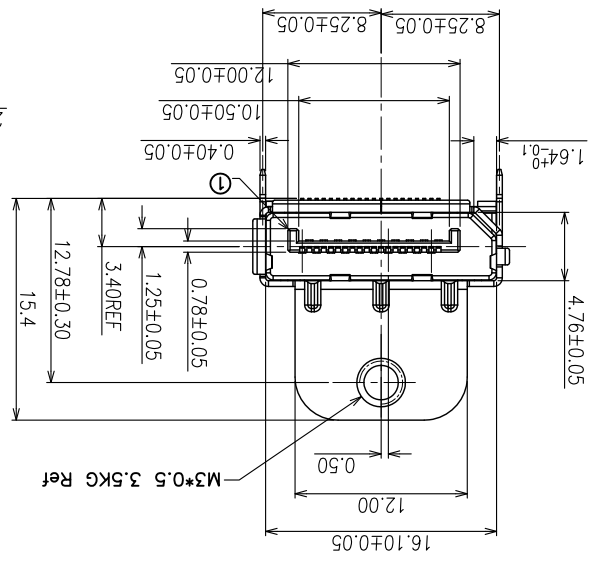
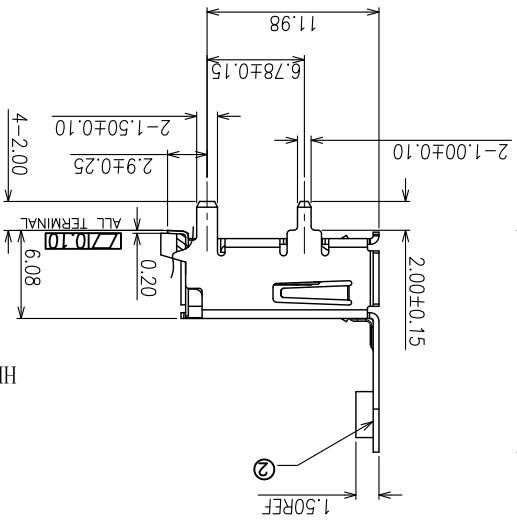
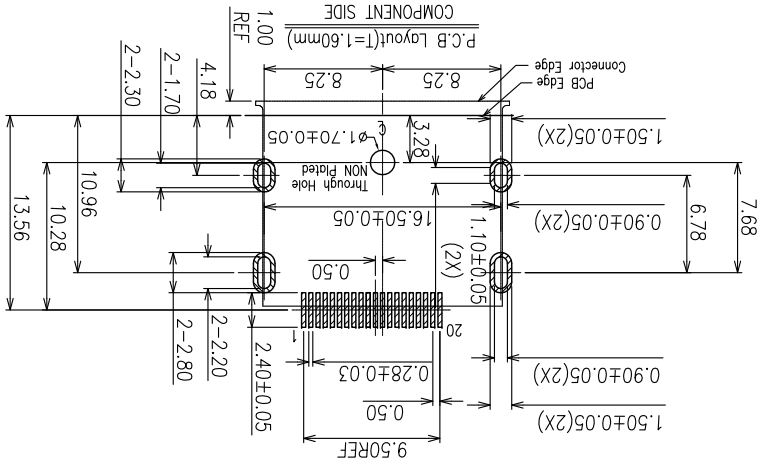
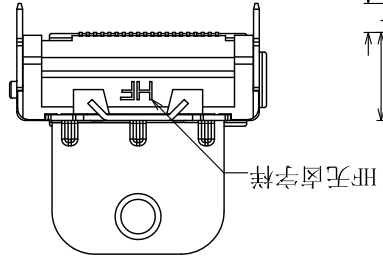
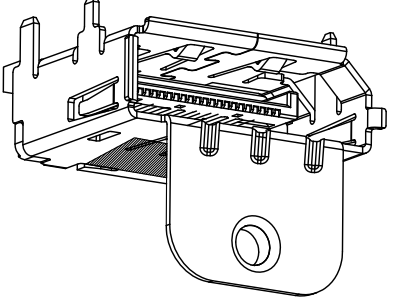
④ COLOR OF HOUSING(本体颜色):
B: BLACK COLOR

⑤ PLATING OF CONTACT(端子电镀):
M1: Au 1u" min AND MATTE TIN 100u" Min
M2: Au 5u" min AND MATTE TIN 100u" Min
M3: Au 10u" min AND MATTE TIN 100u" Min
M4: Au 15u" min AND MATTE TIN 100u" Min
M5: Au 30u" min AND MATTE TIN 100u" Min

⑥ PACKAGE(包装):
Y: TRAY PACKAGE

⑦ PLATING OF SHELL(铁壳电镀):
N1: Ni PLATD

B A C D E F G H I J



NO.	ITEM	QTY	DESCRIPTION
1	HOUSING	1	LCP UL94V-0,Black
2	SHELL	1	PLATED NI COPPER ALLOY
3	CONTACT	20	PLATED Au COPPER ALLOY
4	MYLAR	1	MYLAR

C	名称	档架名称	档案名称	FILE NAME:	C-DP122-00-00	料号	PART NO.	DP122A-20B**Y N10			
	名称	档架名称	档案名称	FILE NAME:	C-DP122-00-00	料号	PART NO.	DP122A-20B**Y N10			
A4	±2	Angle	±2	Angle	±2	Angle	±2	Angle			
	±0.38	X	±0.38	X	±0.38	X	±0.38	X			
A4	±0.15	.XXX	±0.15	.XXX	±0.20	.XX	±0.20	.XX			
	±0.15	.XXX	±0.15	.XXX	±0.20	.XX	±0.20	.XX			
GENERAL TOLERANCE UNLESS OTHERWISE NOTED				UNLESS OTHERWISE NOTED				UNLESS OTHERWISE NOTED			

11 10 9 8 7 6 5 4 3 2 1

说明	说明	说明	说明	说明	说明	说明	说明	说明	说明
变更	变更	变更	变更	变更	变更	变更	变更	变更	变更
核	核	核	核	核	核	核	核	核	核
准	准	准	准	准	准	准	准	准	准

DELIKANG ELECTRONICS TECHNOLOGY CO.,LTD	DELIKANG ELECTRONICS TECHNOLOGY CO.,LTD	DELIKANG ELECTRONICS TECHNOLOGY CO.,LTD	DELIKANG ELECTRONICS TECHNOLOGY CO.,LTD	DELIKANG ELECTRONICS TECHNOLOGY CO.,LTD	DELIKANG ELECTRONICS TECHNOLOGY CO.,LTD	DELIKANG ELECTRONICS TECHNOLOGY CO.,LTD	DELIKANG ELECTRONICS TECHNOLOGY CO.,LTD	DELIKANG ELECTRONICS TECHNOLOGY CO.,LTD	DELIKANG ELECTRONICS TECHNOLOGY CO.,LTD
---	---	---	---	---	---	---	---	---	---

11 10 9 8 7 6 5 4 3 2 1

X-ON Electronics

Largest Supplier of Electrical and Electronic Components

Click to view similar products for [HDMI, Displayport & DVI Connectors](#) category:

Click to view products by [DLK manufacturer](#):

Other Similar products are found below :

[1775247-3](#) [2-1932649-5](#) [30-1231](#) [30-528](#) [2069485-1](#) [30-504](#) [30-519](#) [30-542](#) [47648-2000](#) [2002-400](#) [TC142X](#) [1453G1](#) [769-103/021-000](#)
[1932649-1](#) [233-368NFG6-17NH](#) [G45A19071083HR](#) [233-360NF00-17NH](#) [CP30200GM3B](#) [HYC02-DVI29-371](#) [P136-06NHDV4KBP](#)
[CP30116](#) [LTWDID-29PFFS-SL8001](#) [46765-1301](#) [1211-0010-201-001](#) [47271-1004](#) [32-1121-BU](#) [DS1117-BN0-TME-002](#) [MHDR2A11004BP](#)
[EHHDMI2PKG](#) [1903015-3](#) [DS1114-BN0](#) [WPUSBAF](#) [500254-1931](#) [HDMR-19-01-F-SM](#) [47151-1071](#) [1747981-1](#) [0480372000](#) [0482580001](#)
[D121073-19](#) [472710111](#) [HDMI-S-RA6-SMT-MF-15](#) [P142-000-UP](#) [P134-003](#) [P120-08N](#) [KDMIX-FS1V-WS-B](#) [P142-000-UD](#) [10029449-](#)
[101RLF](#) [P132-000](#) [P130-000](#) [P142-06N-MICRO](#)