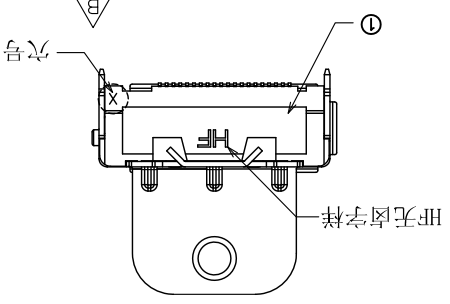
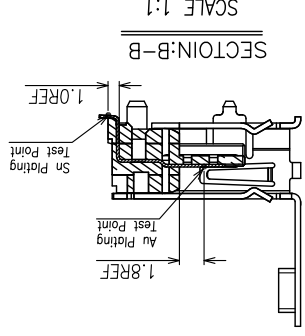
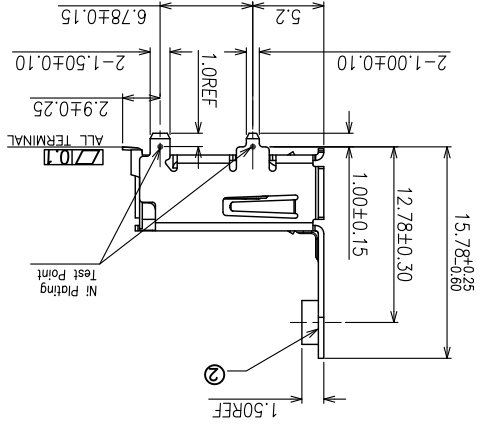
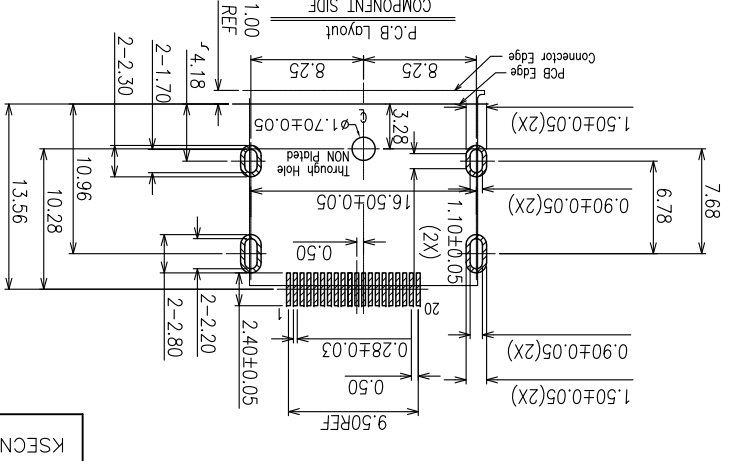
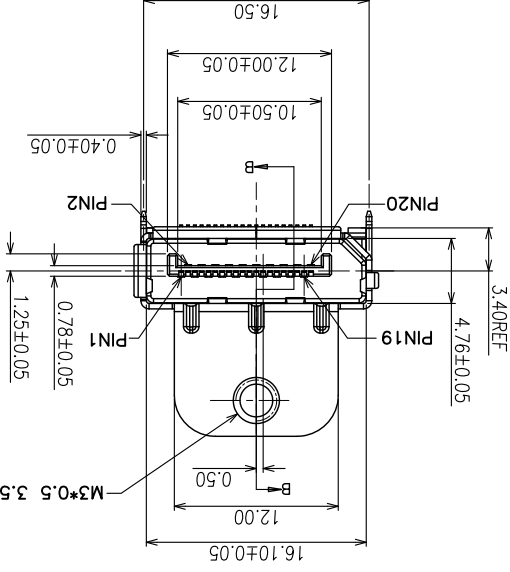
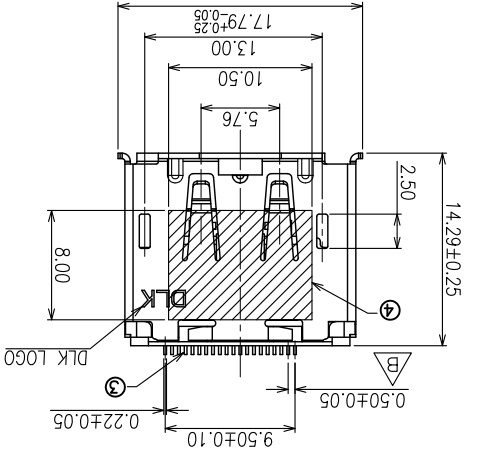


符合“DLK环境管理物质技术标准”
符合VESA协会规范标准”

工程变更通知单	ECN(DCN) NO.	REV	日期	说明	变更	核准
KSECN19016	A	—	20190409	NEW RELEASE	—	—
KSECN19040	B	20190805		配合客户取消尾插凸台， 客户位置移至背面右下角	王永恒	王永恒



- ① PRODUCTION CODE (产品编码) : DP122 A-20 B M4 Y N1 2
- ② CHARACTER (特征) : DP122: DisplayPort
- ③ POSITION (位数) : A: R/A SMT TYPE
- ④ COLOR OF HOUSING(本体颜色) : B: BLACK COLOR
- ⑤ PLATING OF CONTACT(端子电镀) : M4: Au 15u" min AND MATTE TIN 100u"Min
- ⑥ PACKAGE(包装) : Y: TRAY PACKAGE
- ⑦ PLATING OF SHELL(铁壳电镀) : N1: NI PLATD

DLK 德力康电子科技有限公司
DELIKANG ELECTRONICS TECHNOLOGY CO.,LTD

名称	Angle ±2°
档案名称	FILE NAME: C-DP122-00-02
料号	PART NO. DP122A-20BM4YN12
档案名称	FILE NAME: C-DP122-00-02
检查	CHECKED 覃智森
批准	APPROVED 王永恒

SCALE 1:1
SHEET: 1 of 1

NO.	ITEM	QTY	DESCRIPTION	FINISH
1	HOUSING	1	LCP	UL94V-0,Black
2	SHELL	1	COPPER ALLOY	PLATED NI
3	CONTACT	20	COPPER ALLOY	PLATED Au
4	MYLAR	1	MYLAR	

UNLESS OTHERWISE NOTED
GENERAL TOLERANCE

A4	±0.15
XX	±0.25
X	±0.38

Angle ±2°
X
X
X

X-ON Electronics

Largest Supplier of Electrical and Electronic Components

Click to view similar products for [HDMI, Displayport & DVI Connectors](#) category:

Click to view products by [DLK manufacturer](#):

Other Similar products are found below :

[1775247-3](#) [2-1932649-5](#) [30-1231](#) [30-528](#) [2069485-1](#) [30-504](#) [30-519](#) [30-542](#) [47648-2000](#) [2002-400](#) [TC142X](#) [1453G1](#) [769-103/021-000](#)
[1932649-1](#) [233-368NFG6-17NH](#) [G45A19071083HR](#) [233-360NF00-17NH](#) [CP30200GM3B](#) [HYC02-DVI29-371](#) [P136-06NHDV4KBP](#)
[CP30116](#) [LTWDID-29PFFS-SL8001](#) [46765-1301](#) [1211-0010-201-001](#) [47271-1004](#) [32-1121-BU](#) [DS1117-BN0-TME-002](#) [MHDR2A11004BP](#)
[EHHDMI2PKG](#) [1903015-3](#) [DS1114-BN0](#) [WPUSBAF](#) [500254-1931](#) [HDMR-19-01-F-SM](#) [47151-1071](#) [1747981-1](#) [0480372000](#) [0482580001](#)
[D121073-19](#) [472710111](#) [HDMI-S-RA6-SMT-MF-15](#) [P142-000-UP](#) [P134-003](#) [P120-08N](#) [KDMIX-FS1V-WS-B](#) [P142-000-UD](#) [10029449-](#)
[101RLF](#) [P132-000](#) [P130-000](#) [P142-06N-MICRO](#)