

符合“DLK环境管理物质技术标准”
符合VESIA协会规范标准”

工程变更通知单	版本	日期	说明	变更	核准
KSECN17045	A	20170814	NEW RELEASE	—	—
KSECN17055	B	20171030	依实物取消两侧弹片头部折弯	王永辉	严成旺

ECN(DCN) NO.	REV	DATE	DESCRIPTION	CHANGE	APPRO.
DPT29 A-20 B M4 R N1 0	① ② ③ ④ ⑤ ⑥ ⑦				

① PRODUCTION CODE (产品编码) :
DPT29 A-20 B M4 R N1 0

② CHARACTER (特征) :
DP129: DisplayPort

③ POSITION (位数) :
A: R/A SMT TYPE

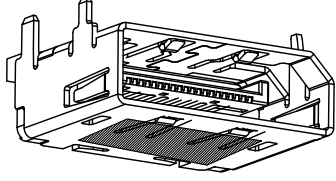
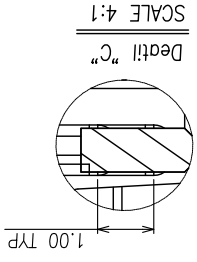
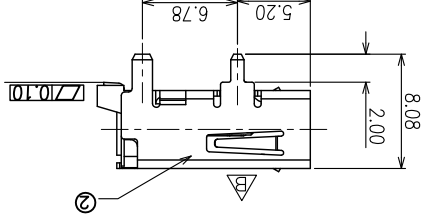
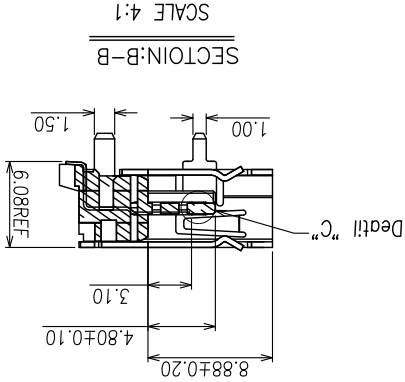
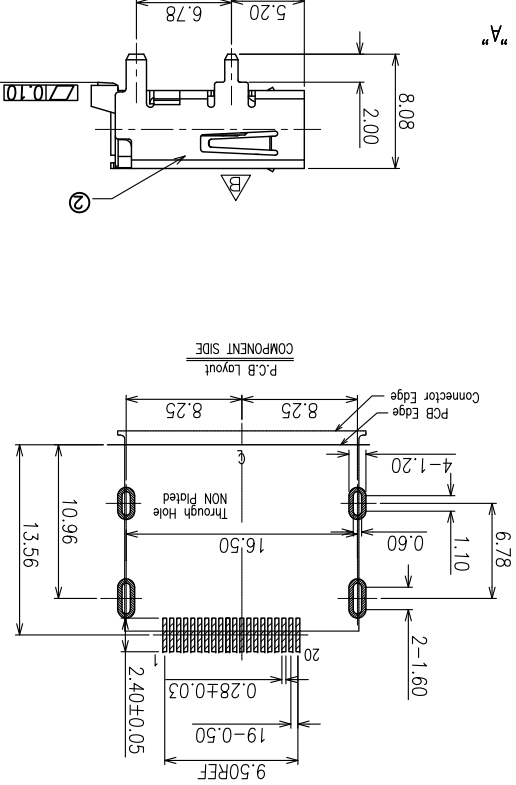
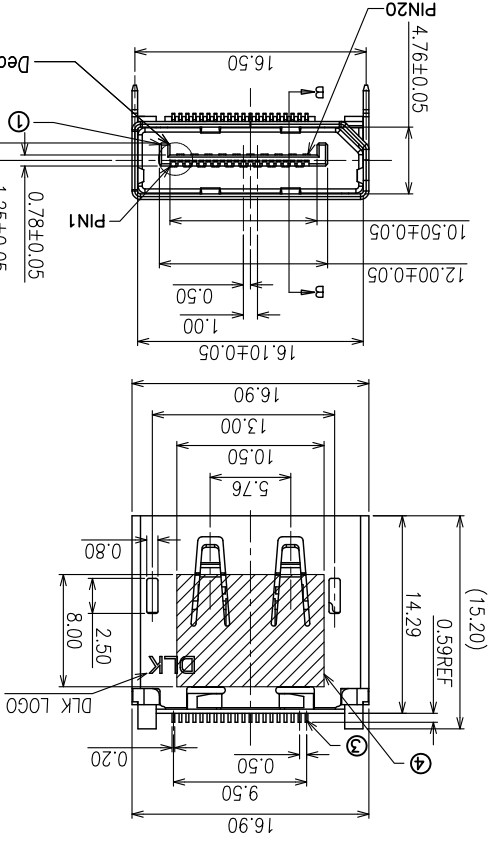
④ COLOR OF HOUSING(本体颜色) :
20:20PIN

⑤ PLATING OF CONTACT(端子电镀) :
M4 :Au 15u" min AND MATTE TIN 100u"Min

⑥ PACKAGE(包装) :
R :TAP&REEL PACKAGE

⑦ PLATING OF SHELL(铁壳电镀) :
N1:NI PLATD

⑧ HF无卤字样



德力康电子科技有限公司
DLK
DELIKANG ELECTRONICS TECHNOLOGY CO.,LTD

名称 TITLE: DisplayPort SMT Type 6.08H DIP脚长2.0
档案名称 FILE NAME: C-DPT29-00-00
料号 PART NO. DP129A-20BM4RN10
DRAWING 王永辉
CHECKED
APPROVED 严成旺
SHEET: 1 of 1

NO.	ITEM	QTY	DESCRIPTION	FINISH
1	HOUSING	1	LCP	UL94V-0,Black
2	SHELL	1	COPPER ALLOY	PLATED NI
3	CONTACT	20	COPPER ALLOY	PLATED Au
4	MYLAR	1	MYLAR	

UNIT: mm	SCALE 1:1	SHEET: 1 of 1
DRAWING 王永辉	CHECKED	APPROVED 严成旺
FILE NAME: C-DPT29-00-00	PART NO. 料号	DP129A-20BM4RN10
名称 TITLE: DisplayPort SMT Type 6.08H DIP脚长2.0		

X-ON Electronics

Largest Supplier of Electrical and Electronic Components

Click to view similar products for [HDMI, Displayport & DVI Connectors](#) category:

Click to view products by [DLK manufacturer](#):

Other Similar products are found below :

[1775247-3](#) [2-1932649-5](#) [30-1231](#) [30-528](#) [2069485-1](#) [30-504](#) [30-519](#) [30-542](#) [47648-2000](#) [2002-400](#) [TC142X](#) [1453G1](#) [769-103/021-000](#)
[1932649-1](#) [233-368NFG6-17NH](#) [G45A19071083HR](#) [233-360NF00-17NH](#) [CP30200GM3B](#) [HYC02-DVI29-371](#) [P136-06NHDV4KBP](#)
[CP30116](#) [LTWDID-29PFFS-SL8001](#) [46765-1301](#) [1211-0010-201-001](#) [47271-1004](#) [32-1121-BU](#) [DS1117-BN0-TME-002](#) [MHDR2A11004BP](#)
[EHHDMI2PKG](#) [1903015-3](#) [DS1114-BN0](#) [WPUSBAF](#) [500254-1931](#) [HDMR-19-01-F-SM](#) [47151-1071](#) [1747981-1](#) [0480372000](#) [0482580001](#)
[D121073-19](#) [472710111](#) [HDMI-S-RA6-SMT-MF-15](#) [P142-000-UP](#) [P134-003](#) [P120-08N](#) [KDMIX-FS1V-WS-B](#) [P142-000-UD](#) [10029449-](#)
[101RLF](#) [P132-000](#) [P130-000](#) [P142-06N-MICRO](#)