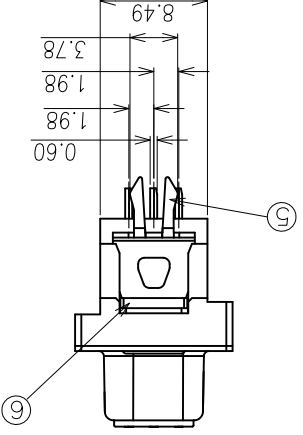
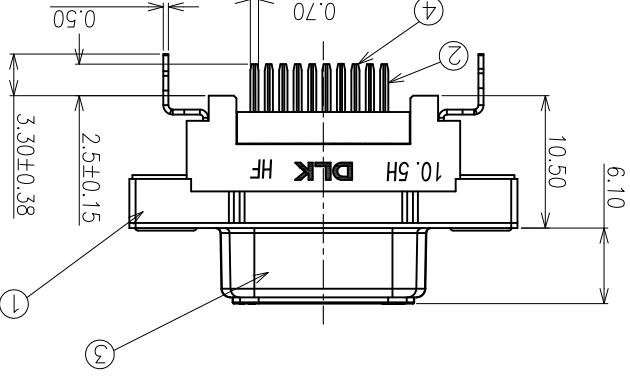
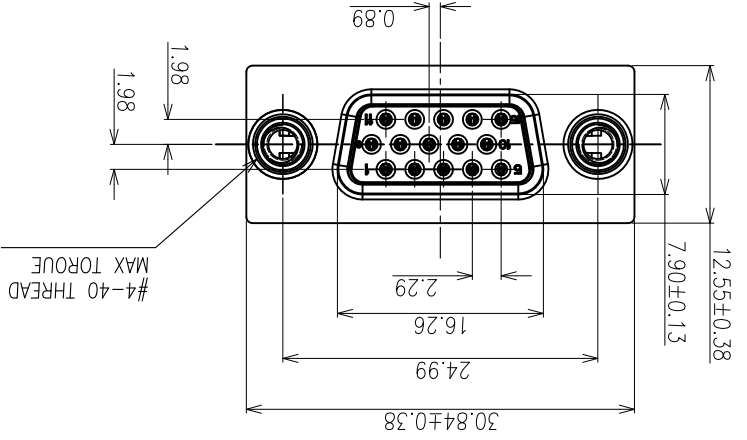


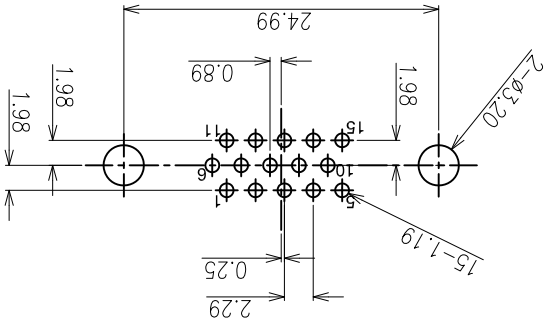
符合“DLK环境管理物质技术标准”

符合“IEC协会标准”

工程变更通知单 ECN(DCN) NO.	A	KSECN13067	
版本 REV	A	20131227	
日期 DATE			
说明 DESCRIPTION		NEW RELEASE	
变更 CHANGE			
承认 APPRO.			



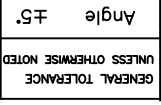
PCB LAYOUT (T=1.6mm)  
TOP VIEW



- ① PRODUCTION CODE (产品编码) : DSB46 C-15 L S1 Y N3 7 HF
- ② CHARACTER (特征) : C : DIP TYPE(180°) ; DSB46 : D-SUB-15PIN(180°&10.5H)
- ③ POSITION (位号) : 15 : 15PIN
- ④ COLOR OF HOUSING(本体颜色) : L : BLUE
- ⑤ PLATING OF CONTACT(端子电镀) : S1 : Au AND Tin PLATED
- ⑥ PACKAGE(包装) : Y : TRAY PACKAGE
- ⑦ PLATING OF SHELL(外壳电镀) : N3 : NI PLATED
- ⑧ TYPE: 7: 无螺丝
- ⑨ 特殊码: HF: 无齿规格

NO. ITEM		QTY	DESCRIPTION	FINISH	A4	UNIT:	mm	SCALE	1:1	SHEET: 1 of 1
1	HOUSING	1	PBT (无卤)	UL94V-0	.XXX	王永辉	mm	CHECKED		APPROVED 严成旺
2	COVER	1	PBT (无卤)	UL94V-0	.XX	王永辉	mm	CHECKED		APPROVED 严成旺
3	SHELL	1	FERROALLOY	NI PLATED	.X	档案名称	mm	CHECKED		FILE NAME: C-DSB46-07-HF
4	CONTACT	15	COPPER ALLOY	AU AND Tin PLATED	.X	档案名称	mm	CHECKED		FILE NAME: C-DSB46-07-HF
5	BOARD LOCK	2	FERROALLOY	Tin PLATED	.X	档案名称	mm	CHECKED		FILE NAME: C-DSB46-07-HF
6	RIVET	2	COPPER ALLOY	NI PLATED	.X	档案名称	mm	CHECKED		FILE NAME: C-DSB46-07-HF

产品净重: 5.93g/PCS



DELIKANG ELECTRONICS TECHNOLOGY CO.,LTD

D-SUB V/T 10.5H CONN

料号 PART NO: DSB46C-15LS1YN37HF

料号 PART NO: (Old)

APPROVED 严成旺

SHEET: 1 of 1

## X-ON Electronics

Largest Supplier of Electrical and Electronic Components

*Click to view similar products for [dlk manufacturer](#):*

Other Similar products are found below :

[ACT3KD-03BT3Y032HPF](#) [HDM41A-19BM4RN17](#) [HDM2TA-19BM4YN18](#) [U3A20D-09LM5YN2FHF](#) [DSB4ND-15BM1YN30](#) [DSB46C-15LS1YN37](#) [DPT21C-20BM1YN11](#) [ACT5MD-03BL3B003](#) [DVI2DD-24WM1YN4A](#) [DVI28D-24HS1YN4G](#) [U3B22D-09BM5YN20HF](#) [HDM2CB-21BM4YN13](#) [HDM2TA-19BM4YN10](#) [HDM2TA-19BM4YN17](#) [DSB4ND-15LM1YN30HF](#) [HDM41A-19BM4YN15](#) [U3C61B-24BM1RN11](#) [U3C61B-24BM1RN12](#) [DPT22A-20BM4YN11](#) [DPT22A-20BM4YN10](#) [DPT28A-20BM4YN10](#) [U3A20D-09BM4YN2EHF](#) [U3A20D-09BM5YN2HHF](#) [DVI28D-24HS1YN40](#) [DVI2AD-24HS1YN43HF](#) [DVI2DD-24WM1YN40](#) [HDM41A-19BM1RN16](#) [HDM45A-19BM4RN10](#) [U3A20D-09LM5YN2D](#) [U3A20D-09YM5RN21](#) [U3B22D-09BM4YN22HF](#) [U3B22D-09LM1YN24HF](#) [U3B23C-09BM5YN22](#) [U3A27C-09LM5YN25](#) [U3B23C-09LM5YN22](#) [U3B22D-09LM5YN21HF](#) [DSB4WD-15LM1YN34](#) [DSB6RD-15LM1YN32HF](#) [DSB6AC-15LM1YN32](#) [DSB4YC-15LM1YN3AHF](#) [DSB4ND-15BM1YN30HF](#) [DSB4MD-15BM1YN30HF](#) [DSB4WD-15LM1YN34HF](#) [DSB6RD-15LM1YN32](#) [DSB6RD-15BM1YN30HF](#) [DSB46C-15LS1YN37HF](#) [DSB6RD-15LM1YN30](#) [DSB47C-15BS1YN3G](#) [ACT1MD-02BL4B016](#) [ACT1SD-02BL4B007HP](#)