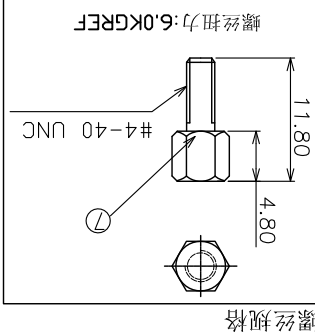
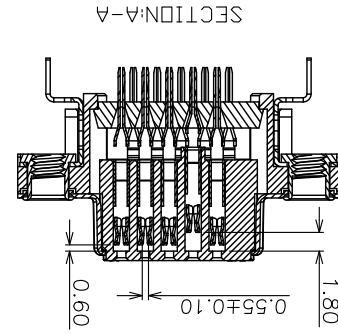
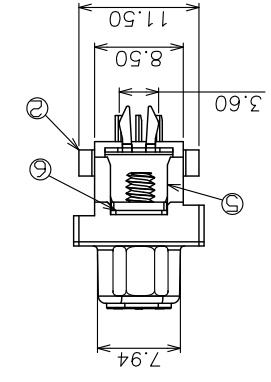
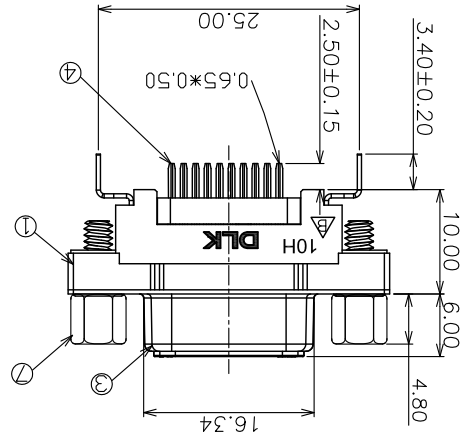
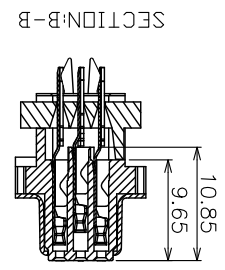
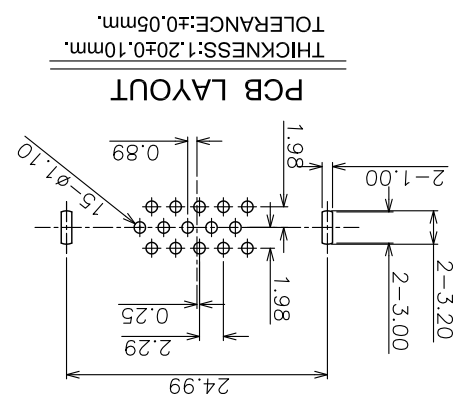
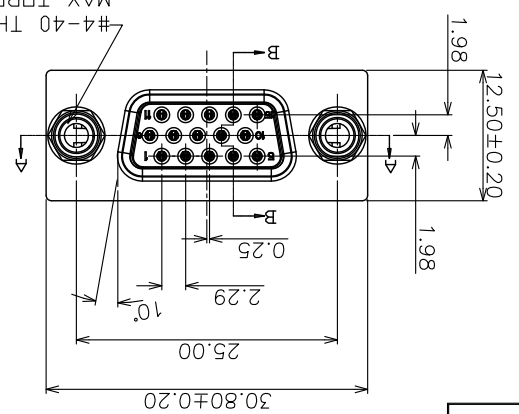


1	符合“DLK环境管理物质技术标准”	符合“IEC协会标准”
2	ECN(DCN) NO.	KSECN14056
3	REV	A
4	DATE	20140915
5	说明	NEW RELEASE
6	变更 APPRO.	承认
7	工程变更通知单	版本
8	工程变更通知单	版本
9	日期	20190603
10	说明	NEW RELEASE
11	变更 APPRO.	承认

1	ECN(DCN) NO.	KSECN19026
2	REV	B
3	DATE	20190603
4	说明	NEW RELEASE
5	变更 APPRO.	承认
6	工程变更通知单	版本
7	工程变更通知单	版本
8	日期	20190603
9	说明	NEW RELEASE
10	变更 APPRO.	承认
11	变更 APPRO.	承认

DSB47 C-15 \* S1 Y N3 G  
 ① PRODUCTION CODE (产品编码) :  
 DSB47: D-SUB-15PIN(180°&10H)  
 ② CHARACTER (特征) :  
 C: DIP TYPE(180°)  
 ③ POSITION (位数) :  
 15:15PIN  
 ④ COLOR OF HOUSING(本体颜色) :  
 L: BLUE  
 B: BLACK  
 ⑤ PLATING OF CONTACT(端子电镀) :  
 S1: Au AND TIN PLATED  
 ⑥ PACKAGE (包装) :  
 Y: TRAY PACKAGE  
 ⑦ PLATING OF SHELL (铁壳电镀) :  
 N3:NI PLATED  
 ⑧ TYPE:  
 G: 锁螺丝  
 螺丝规格  
 螺丝扭力: 6.0KGRF



产品净重: 7.55g

NO.	ITEM	QTY	DESCRIPTION	FINISH
1	HOUSING	1	PBT	UL94V-0
2	COVER	1	PBT	UL94V-0
3	SHELL	1	FERROALLOY	NI PLATED
4	CONTACT	15	COPPER ALLOY	Au AND Tin PLATED
5	BOARD LOCK	2	FERRO/COPPER ALLOY	Tin PLATED
6	RIVET	2	COPPER ALLOY	NI PLATED
7	SCREW	2	1215MS	NI PLATED

UNITS:	mm	SCALE	1:1	SHEET: 1 of 1
DRAWING	王永辉	CHECKED	——	APPROVED 严成旺
FILE NAME:	C-DSB47-00-0G	PART NO. (DLD)	——	——
名称	D-SUB V/T 10H CONN.	PART NO. 料号	DSB47C-15*S1YN3G	——

德力康电子科技有限公司  
 DELIKANG ELECTRONICS TECHNOLOGY CO.,LTD

## X-ON Electronics

Largest Supplier of Electrical and Electronic Components

*Click to view similar products for [dlk manufacturer](#):*

Other Similar products are found below :

[ACT3KD-03BT3Y032HPF](#) [HDM41A-19BM4RN17](#) [HDM2TA-19BM4YN18](#) [U3A20D-09LM5YN2FHF](#) [DSB4ND-15BM1YN30](#) [DSB46C-15LS1YN37](#) [DPT21C-20BM1YN11](#) [ACT5MD-03BL3B003](#) [DVI2DD-24WM1YN4A](#) [DVI28D-24HS1YN4G](#) [U3B22D-09BM5YN20HF](#) [HDM2CB-21BM4YN13](#) [HDM2TA-19BM4YN10](#) [HDM2TA-19BM4YN17](#) [DSB4ND-15LM1YN30HF](#) [HDM41A-19BM4YN15](#) [U3C61B-24BM1RN11](#) [U3C61B-24BM1RN12](#) [DPT22A-20BM4YN11](#) [DPT22A-20BM4YN10](#) [DPT28A-20BM4YN10](#) [U3A20D-09BM4YN2EHF](#) [U3A20D-09BM5YN2HHF](#) [DVI28D-24HS1YN40](#) [DVI2AD-24HS1YN43HF](#) [DVI2DD-24WM1YN40](#) [HDM41A-19BM1RN16](#) [HDM45A-19BM4RN10](#) [U3A20D-09LM5YN2D](#) [U3A20D-09YM5RN21](#) [U3B22D-09BM4YN22HF](#) [U3B22D-09LM1YN24HF](#) [U3B23C-09BM5YN22](#) [U3A27C-09LM5YN25](#) [U3B23C-09LM5YN22](#) [U3B22D-09LM5YN21HF](#) [DSB4WD-15LM1YN34](#) [DSB6RD-15LM1YN32HF](#) [DSB6AC-15LM1YN32](#) [DSB4YC-15LM1YN3AHF](#) [DSB4ND-15BM1YN30HF](#) [DSB4MD-15BM1YN30HF](#) [DSB4WD-15LM1YN34HF](#) [DSB6RD-15LM1YN32](#) [DSB6RD-15BM1YN30HF](#) [DSB46C-15LS1YN37HF](#) [DSB6RD-15LM1YN30](#) [DSB47C-15BS1YN3G](#) [ACT1MD-02BL4B016](#) [ACT1SD-02BL4B007HP](#)