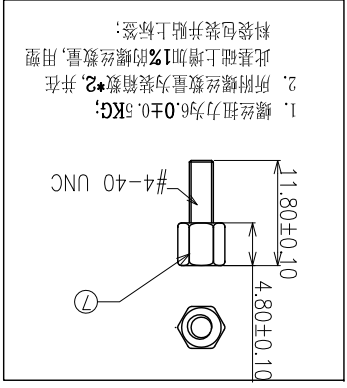
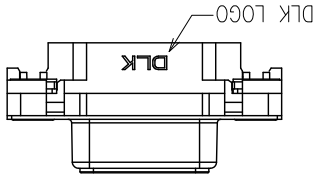
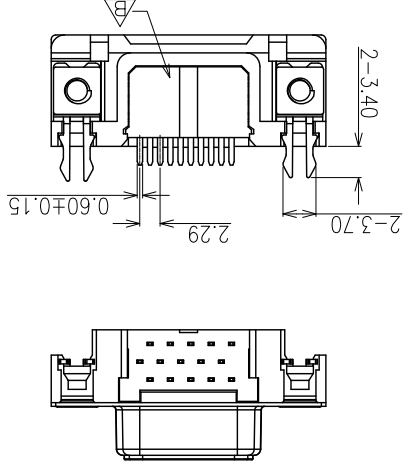
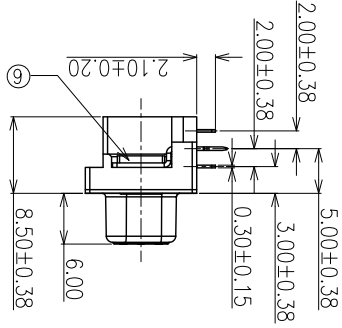
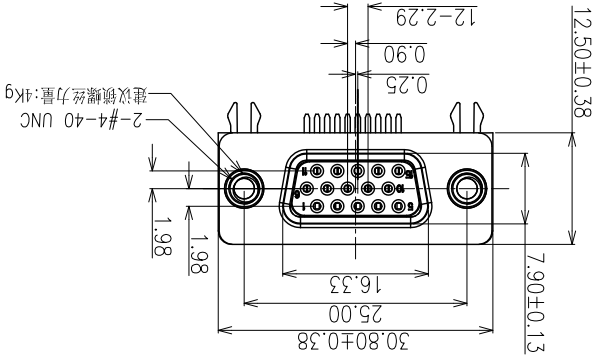


11			
10	说明	ECN(DCN) NO.	工程变更通知单
9	变更日期	REV	版本
8	日期	DATE	日期
7	说明		
6	变更		
5	核准		
4	变更 APPRO.		
3	核淮		
2	变更 APPRO.		
1	核淮		

A						
B						
C						
D						
E						
F						
G						
H						
I						
J						

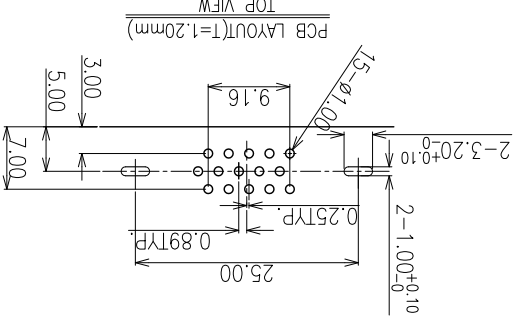
符合"DLK环境管理物质技术标准"

符合"IEC协会标准"



1. 螺丝扭力为 $6.0\pm0.5\text{KG}$;
2. 所附螺丝数量为装箱数*2, 并在此基础上增加1%的螺丝数量, 用塑料袋包装并贴上标签;

- DSB4W D-15 L M1 Y N3 *
 ① ② ③ ④ ⑤ ⑥ ⑦ ⑧
 ① PRODUCTION CODE (产品编号):
 DSB4W: D-SUB-15PIN(3.0) CONN
 ② CHARACTER (特征):
 D: DIP TYPE
 ③ POSITION (位数):
 15: 15PIN
 ④ COLOR OF HOUSING(本体颜色):
 L: BLUE COLOR
 ⑤ PLATING OF CONTACT(端子电镀):
 M1: GOLD FLASH AND TIN PLATED (镀雾锡)
 ⑥ PACKAGE(包装):
 Y: TRAY PACKAGE
 ⑦ PLATING OF SHELL(外壳电镀):
 N3:Ni PLATD
 ⑧ TYPE:
 P: 无螺丝(后盖全封)
 0: 锁螺丝(后盖全封)
 4: 附螺丝(后盖全封)



NO.	ITEM	QTY	DESCRIPTION	FINISH
1	Housing	1	PBT+GF30	UL94V-0,BLUE
2	Cover	1	PBT+GF30	UL94V-0,Black
3	Shell	1	FERROALLOY	Ni PLATED
4	Contact	15	COPPER ALLOY	AU AND Tin PLATED
5	BOARD LUCK	2	FERROALLOY	Tin PLATED
6	RVET	2	COPPER ALLOY	Ni PLATED
7	Screw	2	FERROALLOY	Nickel plated

A4	UNLESS OTHERWISE NOTED	Angle	±5°
		TITLE:	名称
C	D-SUB R/A 12.5H CONN	TITLE:	名称
		FILE NAME:	档案名称
X	±0.50	UNITS:	mm
		DRAWING	王永辉
.XXX	±0.15	CHECKED	王永辉
		SCALE	1:1
XX	±0.25	APPROVED	王永辉
		PART NO.:	料号

DELIKANG ELECTRONICS TECHNOLOGY CO.,LTD
 德力康电子科技有限公司

11

10

9

8

7

6

5

4

3

2

1

11

10

9

8

7

6

5

4

3

2

1

X-ON Electronics

Largest Supplier of Electrical and Electronic Components

Click to view similar products for [dlk manufacturer](#):

Other Similar products are found below :

[ACT3KD-03BT3Y032HPF](#) [HDM41A-19BM4RN17](#) [HDM2TA-19BM4YN18](#) [U3A20D-09LM5YN2FHF](#) [DSB4ND-15BM1YN30](#) [DSB46C-15LS1YN37](#) [DPT21C-20BM1YN11](#) [ACT5MD-03BL3B003](#) [DVI2DD-24WM1YN4A](#) [DVI28D-24HS1YN4G](#) [U3B22D-09BM5YN20HF](#) [HDM2CB-21BM4YN13](#) [HDM2TA-19BM4YN10](#) [HDM2TA-19BM4YN17](#) [DSB4ND-15LM1YN30HF](#) [HDM41A-19BM4YN15](#) [U3C61B-24BM1RN11](#) [U3C61B-24BM1RN12](#) [DPT22A-20BM4YN11](#) [DPT22A-20BM4YN10](#) [DPT28A-20BM4YN10](#) [U3A20D-09BM4YN2EHF](#) [U3A20D-09BM5YN2HHF](#) [DVI28D-24HS1YN40](#) [DVI2AD-24HS1YN43HF](#) [DVI2DD-24WM1YN40](#) [HDM41A-19BM1RN16](#) [HDM45A-19BM4RN10](#) [U3A20D-09LM5YN2D](#) [U3A20D-09YM5RN21](#) [U3B22D-09BM4YN22HF](#) [U3B22D-09LM1YN24HF](#) [U3B23C-09BM5YN22](#) [U3A27C-09LM5YN25](#) [U3B23C-09LM5YN22](#) [U3B22D-09LM5YN21HF](#) [DSB4WD-15LM1YN34](#) [DSB6RD-15LM1YN32HF](#) [DSB6AC-15LM1YN32](#) [DSB4YC-15LM1YN3AHF](#) [DSB4ND-15BM1YN30HF](#) [DSB4MD-15BM1YN30HF](#) [DSB4WD-15LM1YN34HF](#) [DSB6RD-15LM1YN32](#) [DSB6RD-15BM1YN30HF](#) [DSB46C-15LS1YN37HF](#) [DSB6RD-15LM1YN30](#) [DSB47C-15BS1YN3G](#) [ACT1MD-02BL4B016](#) [ACT1SD-02BL4B007HP](#)