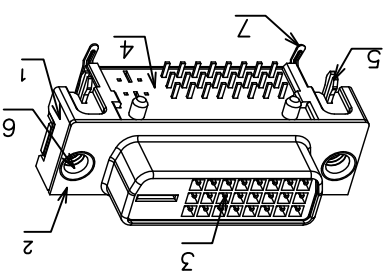
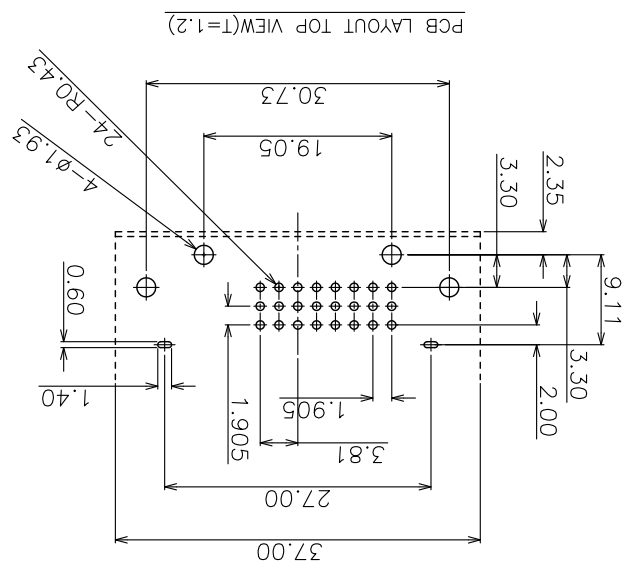
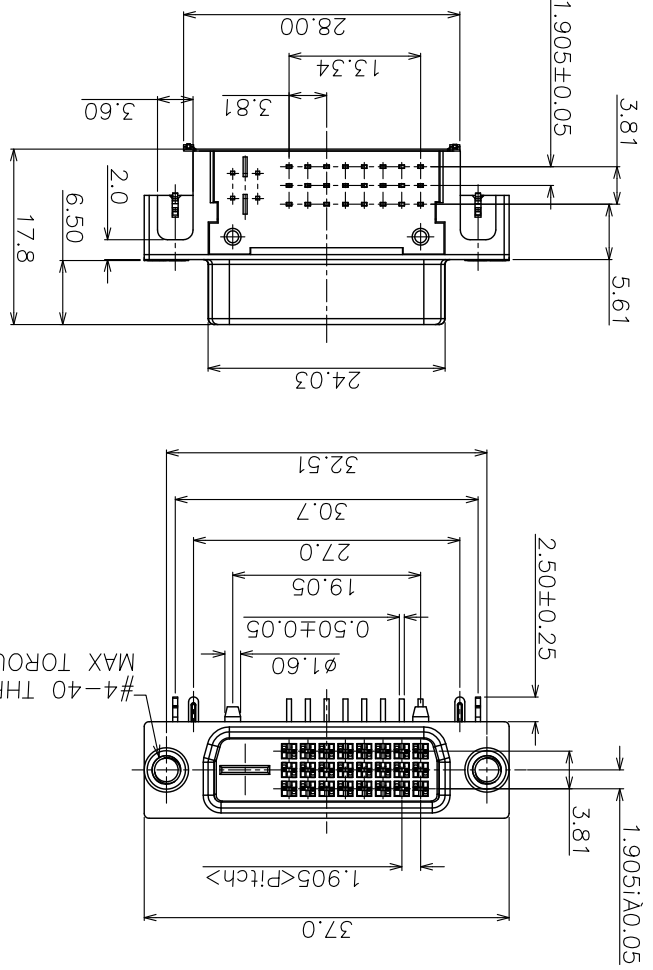


符合"DLK环境管理物质技术标准"

11	10	9	8	7	6	5	4	3	2	1
ECN(DCN) NO.	ECN(DCN) NO.	ECN(DCN) NO.	ECN(DCN) NO.	ECN(DCN) NO.	ECN(DCN) NO.	ECN(DCN) NO.	ECN(DCN) NO.	ECN(DCN) NO.	ECN(DCN) NO.	ECN(DCN) NO.
REV	REV	REV	REV	REV	REV	REV	REV	REV	REV	REV
DATE	DATE	DATE	DATE	DATE	DATE	DATE	DATE	DATE	DATE	DATE
说明	说明	说明	说明	说明	说明	说明	说明	说明	说明	说明
CHANGE APPRO.	CHANGE APPRO.	CHANGE APPRO.	CHANGE APPRO.	CHANGE APPRO.	CHANGE APPRO.	CHANGE APPRO.	CHANGE APPRO.	CHANGE APPRO.	CHANGE APPRO.	CHANGE APPRO.
11	10	9	8	7	6	5	4	3	2	1



- ① PRODUCTION CODE (产品编码) : DVI2D D-24 W M1 Y N4 A HF
- ② CHARACTER (特征) : DVI2D: DVI SERIES
- ③ POSITION (位数) : 24:24PIN
- ④ COLOR OF HOUSING(本体颜色) : W: WHITE
- ⑤ PLATING OF CONTACT(端子电镀) : M1: Au AND MATE TIN PLATD
- ⑥ PACKAGE(包装) : Y: TRAY PACKAGE
- ⑦ PLATING OF SHELL(铁壳电镀) : N4:NI PLATD
- ⑧ TYPE(规格) : A: 带屏蔽无螺丝
- ⑨ 特殊码: HF: 无卤规格

NO.	ITEM	QTY	DESCRIPTION	FINISH	UNIT:	mm	SCALE	1:1	SHEET: 1 of 1
1	HOUSING	1	PA66 (无卤)	UL94V-0	W: 王永辉	CHECKED	1:1	APPROVED	平成旺
2	SHELL	1	SPCC	NI PLATED	FILE NAME:	C-DVI2D-00-0H			
3	CONTACT	24	C2680(H65)	Au PLATED	PART NO.:	DVI2D-00-0H			
4	COVER	1	PA66 (无卤)	UL94V-0 Block	TITLE:	DVI-D R/A CONN			
5	BOARD LUCK	2	C2680(H65)	Tin PLATED	料号	DVI2D-24WM1YN4AHF			
6	NUT	2	C3602	NI PLATED	名称				
7	SHIELDING CASE	1	SPCC	NI PLATED	UNLESS OTHERWISE NOTED				

DLK 德力康电子科技有限公司

DELIKANG ELECTRONICS TECHNOLOGY CO.,LTD

X-ON Electronics

Largest Supplier of Electrical and Electronic Components

Click to view similar products for [HDMI, Displayport & DVI Connectors](#) category:

Click to view products by [DLK manufacturer](#):

Other Similar products are found below :

[1775247-3](#) [2-1932649-5](#) [30-1231](#) [30-528](#) [2069485-1](#) [30-504](#) [30-519](#) [30-542](#) [47648-2000](#) [2002-400](#) [TC142X](#) [1453G1](#) [769-103/021-000](#)
[1932649-1](#) [233-368NFG6-17NH](#) [G45A19071083HR](#) [233-360NF00-17NH](#) [CP30200GM3B](#) [HYC02-DVI29-371](#) [P136-06NHDV4KBP](#)
[CP30116](#) [LTWDID-29PFFS-SL8001](#) [46765-1301](#) [1211-0010-201-001](#) [47271-1004](#) [32-1121-BU](#) [DS1117-BN0-TME-002](#) [MHDR2A11004BP](#)
[EHHDMI2PKG](#) [1903015-3](#) [DS1114-BN0](#) [WPUSBAF](#) [500254-1931](#) [HDMR-19-01-F-SM](#) [47151-1071](#) [1747981-1](#) [0480372000](#) [0482580001](#)
[D121073-19](#) [472710111](#) [HDMI-S-RA6-SMT-MF-15](#) [P142-000-UP](#) [P134-003](#) [P120-08N](#) [KDMIX-FS1V-WS-B](#) [P142-000-UD](#) [10029449-](#)
[101RLF](#) [P132-000](#) [P130-000](#) [P142-06N-MICRO](#)