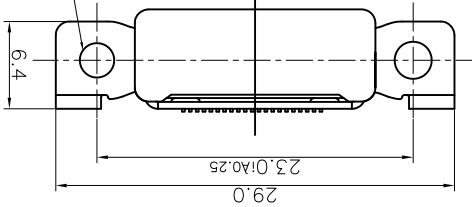
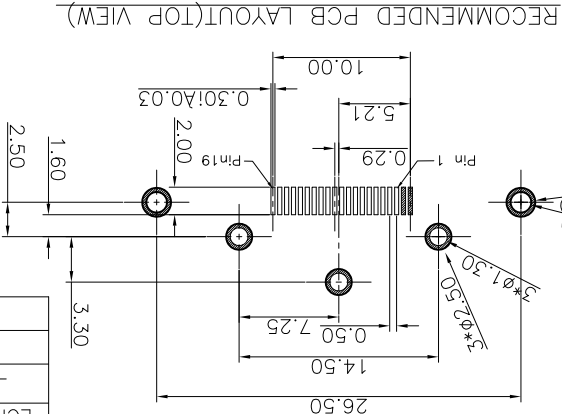
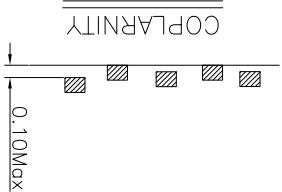
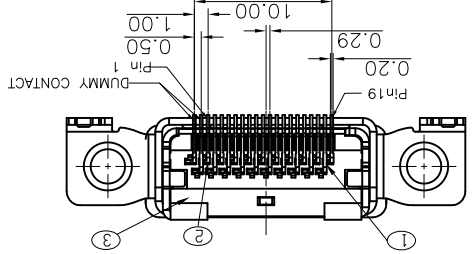
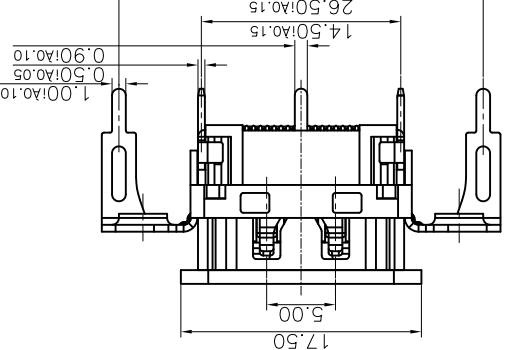
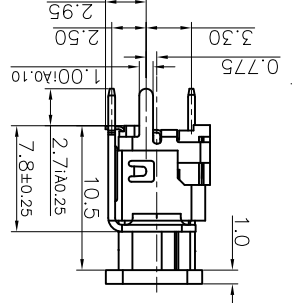
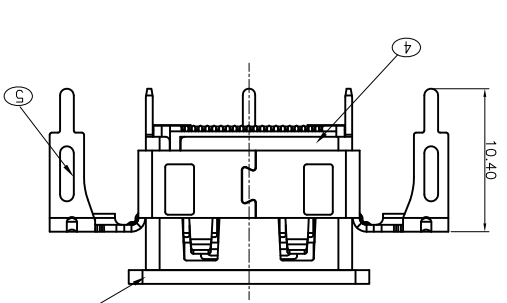


工程变更通知单 ECN(DCN) NO.			
版本 REV	A	10/08 10'	
日期 DATE			
说明 DESCRIPTION	NEW		
变更 CHANGE APPRO.			
承认 APPRO.			



螺丝扭力不得低于3.5kgf

- HDM2C B-** B ** * N1 3
- ① PRODUCTION CODE (产品编码) : HDM2C: HDMI SERIES
 - ② CHARACTER (特征) : B: STRAIGHT ANGLE TYPE
 - ③ POSITION (位号) : 19:19PIN
21:21PIN
 - ④ COLOR OF HOUSING(本体颜色) : B:BLACK COLOR
 - ⑤ PLATING OF CONTACT(端子电镀) : M1: G.F AND TIN PLATED 100u"min
M2: Au 5u" min AND TIN PLATED 100u"min
M3: Au 10u" min AND TIN PLATED 100u"min
M4: Au 15u" min AND TIN PLATED 100u"min
M5: Au 30u" min AND TIN PLATED 100u"min
G1: 接触区10u" , 浸镀全金3u"
 - ⑥ PACKAGE(包装) : R : TAPE&REEL PACKAGE
Y : TRAY PACKAGE
 - ⑦ PLATING OF SHELL(铁壳电镀) : N1:NI PLATD
 - ⑧ 特征码:
- 3:脚长2.7mm,HDM2N后塞



C	名称	档案名称	FILE NAME.	C-HDM2C-00-03	PART NO.:	HDM2CB-21BM4YN13
	标题	档案名称	TITLE:	C-HDM2C-00-03	料号	HDM2CB-21BM4YN13
I	名称	档案名称	FILE NAME.	C-HDM2C-00-03	PART NO.:	HDM2CB-21BM4YN13
	标题	档案名称	TITLE:	C-HDM2C-00-03	料号	HDM2CB-21BM4YN13
DLK 德力康电子科技有限公司		DLK DELIKANG ELECTRONICS TECHNOLOGY CO.,LTD				

A4	±1°	Angle
±0.30	X.	±0.30
±0.25	.X	±0.25
±0.15	.XX	±0.15
±0.10	.XXX	±0.10
GENERAL TOLERANCE UNLESS OTHERWISE NOTED		

NO.	ITEM	QTY	DESCRIPTION	FINISH
1	LONG CONTACT	10	COPPER ALLOY	PLATED Au
2	SHORT CONTACT	11	COPPER ALLOY	PLATED Au
3	HOUSING	1	THERMOPLASTIC	UL94V-0, BLACK
4	SHELL	1	COPPER ALLOY	PLATED NI
5	ROUND SHELL	1	SPCC	PLATED NI
6	STOPPLE	1	THERMOPLASTIC	UL94V-0, BLACK

X-ON Electronics

Largest Supplier of Electrical and Electronic Components

Click to view similar products for [HDMI, Displayport & DVI Connectors](#) category:

Click to view products by [DLK manufacturer](#):

Other Similar products are found below :

[1775247-3](#) [2-1932649-5](#) [30-1231](#) [30-528](#) [2069485-1](#) [30-504](#) [30-519](#) [30-542](#) [47648-2000](#) [2002-400](#) [TC142X](#) [1453G1](#) [769-103/021-000](#)
[1932649-1](#) [233-368NFG6-17NH](#) [G45A19071083HR](#) [233-360NF00-17NH](#) [CP30200GM3B](#) [HYC02-DVI29-371](#) [P136-06NHDV4KBP](#)
[CP30116](#) [LTWDID-29PFFS-SL8001](#) [46765-1301](#) [1211-0010-201-001](#) [47271-1004](#) [32-1121-BU](#) [DS1117-BN0-TME-002](#) [MHDR2A11004BP](#)
[EHHDMI2PKG](#) [1903015-3](#) [DS1114-BN0](#) [WPUSBAF](#) [500254-1931](#) [HDMR-19-01-F-SM](#) [47151-1071](#) [1747981-1](#) [0480372000](#) [0482580001](#)
[D121073-19](#) [472710111](#) [HDMI-S-RA6-SMT-MF-15](#) [P142-000-UP](#) [P134-003](#) [P120-08N](#) [KDMIX-FS1V-WS-B](#) [P142-000-UD](#) [10029449-](#)
[101RLF](#) [P132-000](#) [P130-000](#) [P142-06N-MICRO](#)