

符合“DLK环境管理物质技术标准”，符合HDMI协会规范要求

工程变更通知单 版本	ECN(DCN) NO.	REV	日期	说明
KSECN13034	E	10/18 13'	20161231	增强插拔力将弹片力臂由5.35mm改为3.25mm
KSECN13034	E	10/18 13'	20161231	增强插拔力将弹片力臂
ECN09071	D	09/24 09'	09/24 09'	原插针结构改为端子埋入成型结构
变更塑胶材质规格	Lijian	CW.Yan	陆桂棚	变更
CHANGE APPRO.	承认	APPRO.	CW.Yan	变更

HDM21 A-19 B M4 Y N1 0
① ② ③ ④ ⑤ ⑥ ⑦

① PRODUCTION CODE (产品编码):

HDM21: HDMI SERIES

② CHARACTER (特征):

A:180° SMT TYPE

③ POSITION (位号):

19:19PIN

④ COLOR OF HOUSING(本体颜色):

B:BLACK COLOR

⑤ PLATING OF CONTACT(端子电镀):

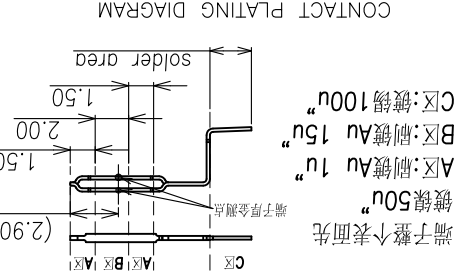
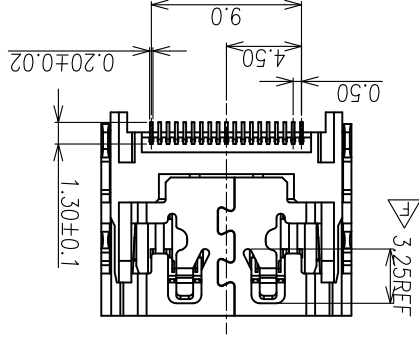
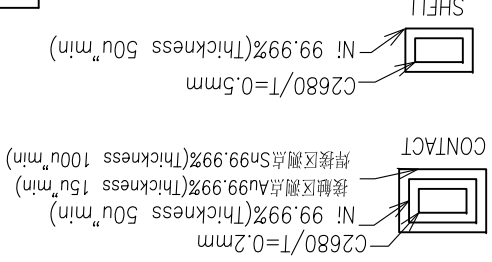
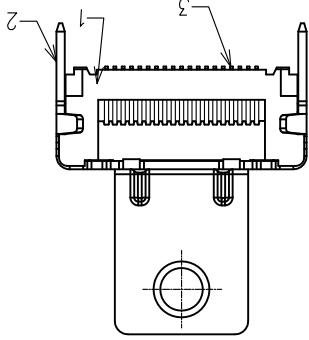
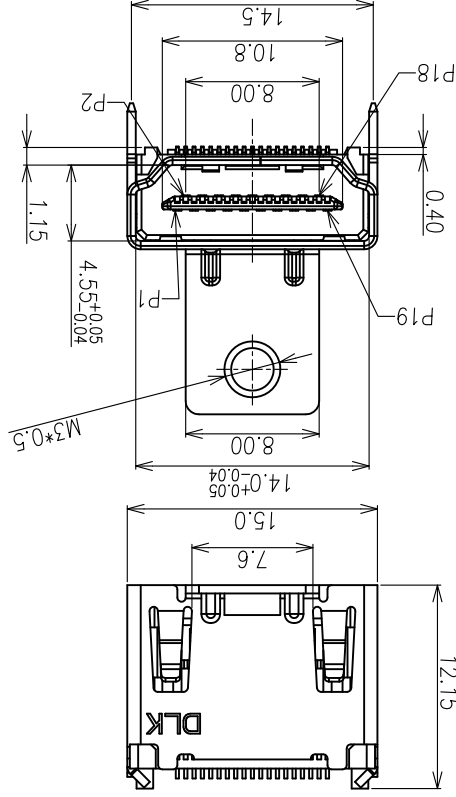
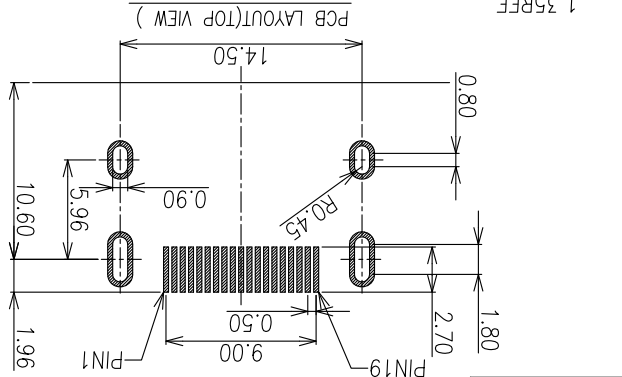
M4 :Au 15U" AND MATTE TIN 100U" PLATED

⑥ PACKAGE(包装):

Y :TRAY PACKAGE

⑦ PLATING OF SHELL(铁壳电镀):

N1:Ni PLATD



TPV P/N: 088G 340 19 DL

端子整个表面先
镀镍50u"
A区:制镀Au 1u"
B区:制镀Au 15u"
C区:镀锡100u"
端子厚度测量点
A区 B区 C区
solder area
1.50
2.00
1.50
(2.90)

DLK 德力康电子科技有限公司
DELIKANG ELECTRONICS TECHNOLOGY CO.,LTD

名称: HDM1 A/F R/A 6.2H(13.3) CONN.
标题: C

UNLESS OTHERWISE NOTED
GENERAL TOLERANCE
Angle ±1°

A4	±0.10	FINISH
XXX	±0.20	DESCRIPTION
.XX	±0.30	QTY
.X	±0.30	ITEM
X.	±0.30	NO.

NO.	ITEM	QTY	DESCRIPTION	FINISH
1	HOUSING	1	LCP	UL94V-0,Black
2	SHELL	1	COPPER ALLOY	PLATED Ni
3	CONTACT	19	COPPER ALLOY	PLATED Au

UNITS:	mm	SCALE	1:1	SHEET: 1 of 1
DRAWING	Lijian	CHECKED	APPROVED	CW.Yan
FILE NAME:	C-HDM21-00-00	PART NO.:	HDM21A-19BM4YN10	

X-ON Electronics

Largest Supplier of Electrical and Electronic Components

Click to view similar products for [HDMI, Displayport & DVI Connectors](#) category:

Click to view products by [DLK manufacturer](#):

Other Similar products are found below :

[1775247-3](#) [2-1932649-5](#) [30-1231](#) [30-528](#) [2069485-1](#) [30-504](#) [30-519](#) [30-542](#) [47648-2000](#) [2002-400](#) [TC142X](#) [1453G1](#) [769-103/021-000](#)
[1932649-1](#) [233-368NFG6-17NH](#) [G45A19071083HR](#) [233-360NF00-17NH](#) [CP30200GM3B](#) [HYC02-DVI29-371](#) [P136-06NHDV4KBP](#)
[CP30116](#) [LTWDID-29PFFS-SL8001](#) [46765-1301](#) [1211-0010-201-001](#) [47271-1004](#) [32-1121-BU](#) [DS1117-BN0-TME-002](#) [MHDR2A11004BP](#)
[EHHDMI2PKG](#) [1903015-3](#) [DS1114-BN0](#) [WPUSBAF](#) [500254-1931](#) [HDMR-19-01-F-SM](#) [47151-1071](#) [1747981-1](#) [0480372000](#) [0482580001](#)
[D121073-19](#) [472710111](#) [HDMI-S-RA6-SMT-MF-15](#) [P142-000-UP](#) [P134-003](#) [P120-08N](#) [KDMIX-FS1V-WS-B](#) [P142-000-UD](#) [10029449-](#)
[101RLF](#) [P132-000](#) [P130-000](#) [P142-06N-MICRO](#)