

符合"DLK环境管理物质技术标准",符合HDMI协会规范要求

工程变更通知单 版本	A	20180404	NEW
ECN(DCN) NO.	KSECN18024		
REV		DATE	DESCRIPTION
日期			说明
承认			CHANGE APPRO.

HDM2T A-19 B M4 Y N1 8  
① ② ③ ④ ⑤ ⑥ ⑦

① PRODUCTION CODE (产品编码):  
HDM2T: HDMI SERIES

② CHARACTER (特征):  
A:180° SMT TYPE

③ POSITION (位数):  
19:19PIN

④ COLOR OF HOUSING(本体颜色):

B: BLACK COLOR

⑤ PLATING OF CONTACT(端子电镀):

M2: GOLD FLASH AND TIN PLATD

M4: Au 15U" AND MATTE TIN 100U" PLATED

⑥ PACKAGE (包装):

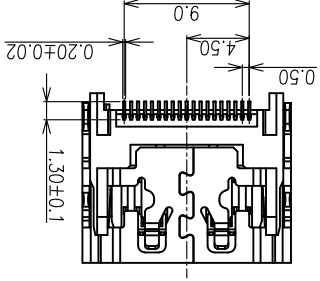
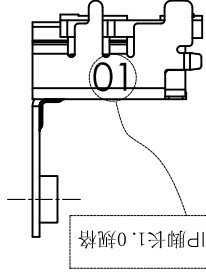
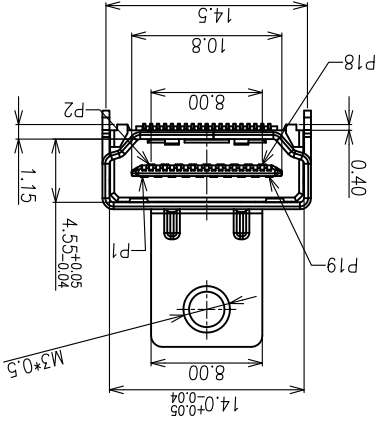
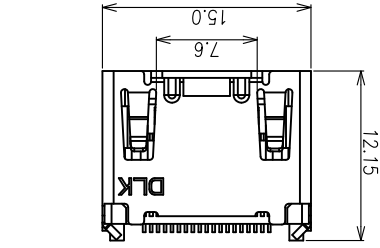
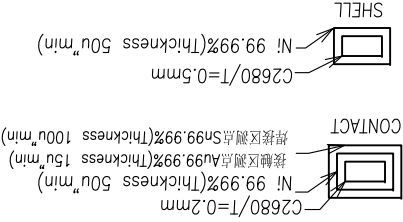
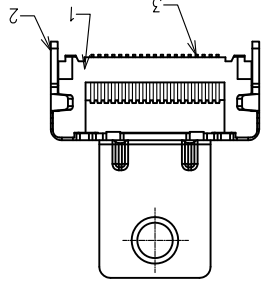
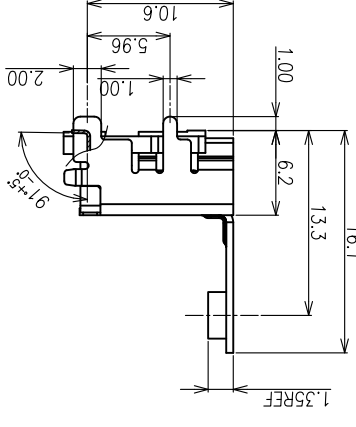
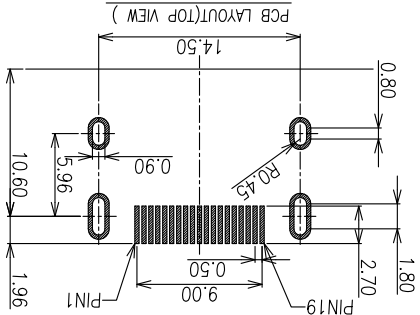
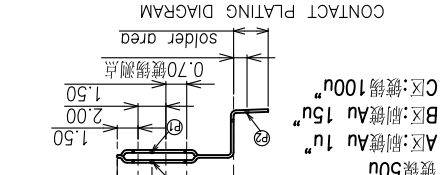
Y: TRAY PACKAGE

⑦ PLATING OF SHELL(电镀电镀):

N1: NI PLATD

P1点为测厚金点和测镍点;P2点为测锡点和测镍点。

端子整个表面先  
镀镍50u"  
A区:制镀Au 1u"  
B区:制镀Au 15u"  
C区:镀锡100u"  
0.70mm  
0.70mm  
1.50mm  
2.00mm  
1.50mm  
2.90mm  
A区 B区 C区



**DLK** 德力康电子科技有限公司  
DELIKANG ELECTRONICS TECHNOLOGY CO.,LTD

名称: HDMI A/F R/A 6.2H(13.3) CONN.  
C 名称: HDMI A/F R/A 6.2H(13.3) CONN.

档案名称: C-HDM2T-00-08  
PART NO.: 料号

DRAWING: 汪庚  
CHECKED: 王永辉  
APPROVED: 王成旺

UNIT: mm  
SCALE: 1:1  
SHEET: 1 of 1

NO.	ITEM	QTY	DESCRIPTION	FINISH
3	CONTACT	19	COPPER ALLOY	PLATED Au
2	SHELL	1	COPPER ALLOY	PLATED NI
1	HOUSING	1	LCP	UL94V-0,Black

## X-ON Electronics

Largest Supplier of Electrical and Electronic Components

*Click to view similar products for [HDMI, Displayport & DVI Connectors](#) category:*

*Click to view products by [DLK manufacturer](#):*

Other Similar products are found below :

[1775247-3](#) [2-1932649-5](#) [30-1231](#) [30-528](#) [2069485-1](#) [30-504](#) [30-519](#) [30-542](#) [47648-2000](#) [2002-400](#) [TC142X](#) [1453G1](#) [769-103/021-000](#)  
[1932649-1](#) [233-368NFG6-17NH](#) [G45A19071083HR](#) [233-360NF00-17NH](#) [CP30200GM3B](#) [HYC02-DVI29-371](#) [P136-06NHDV4KBP](#)  
[CP30116](#) [LTWDID-29PFFS-SL8001](#) [46765-1301](#) [1211-0010-201-001](#) [47271-1004](#) [32-1121-BU](#) [DS1117-BN0-TME-002](#) [MHDR2A11004BP](#)  
[EHHDMI2PKG](#) [1903015-3](#) [DS1114-BN0](#) [WPUSBAF](#) [500254-1931](#) [HDMR-19-01-F-SM](#) [47151-1071](#) [1747981-1](#) [0480372000](#) [0482580001](#)  
[D121073-19](#) [472710111](#) [HDMI-S-RA6-SMT-MF-15](#) [P142-000-UP](#) [P134-003](#) [P120-08N](#) [KDMIX-FS1V-WS-B](#) [P142-000-UD](#) [10029449-](#)  
[101RLF](#) [P132-000](#) [P130-000](#) [P142-06N-MICRO](#)