

符合"DLK环境管理物质技术标准",符合HDMI协会规范要求

工程变更通知单 版本	ECN(DCN) NO.	REV	日期	说明	变更 APPRO.	承认
A	20130805			NEW		
B	20160316			新增端子电鍍规格 新端子电鍍规格	陈浩泽	严成旺
C	20170209			1.为增大拔出力,修改底部力臂由5.38改为5.25 2.LOGO上增加横杠标识	陈浩泽	王永辉
D	20191226			1.取消DLK LOGO和横杠标识 2.取消麦拉	王永辉	严成旺

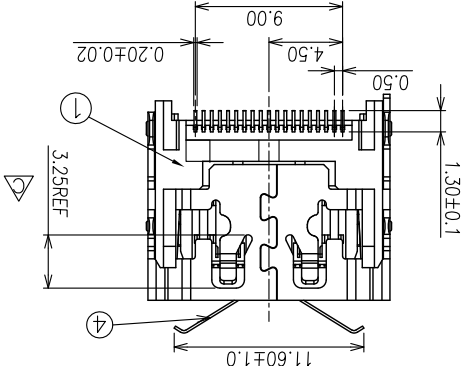
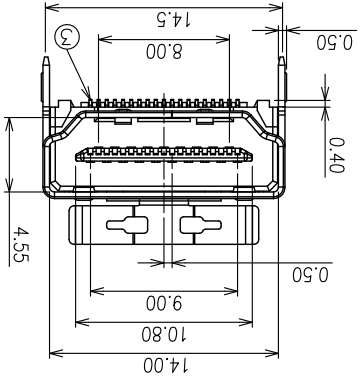
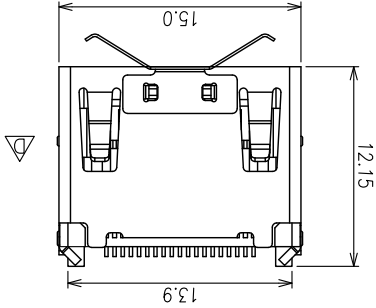
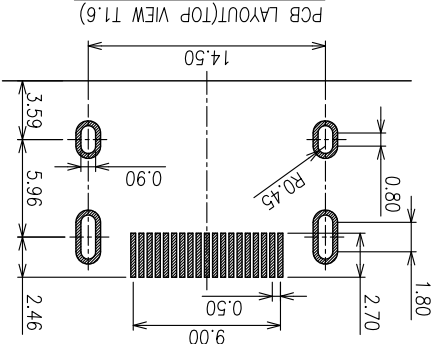
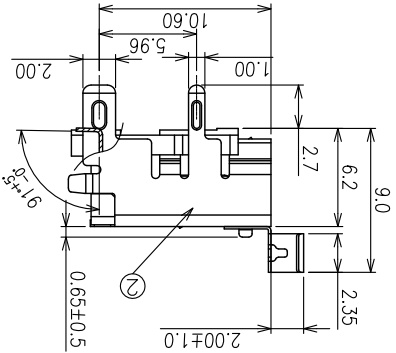
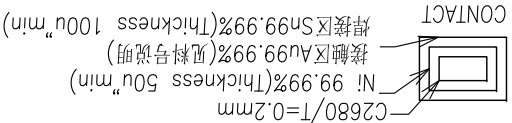
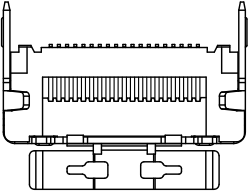
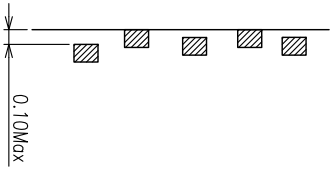
HDM41 A-19 B XX R N1 6
① ② ③ ④ ⑤ ⑥ ⑦

① PRODUCTION CODE (产品编码):
HDM41: MOLDING HDMI SERIES
② CHARACTER (特征):
A:R/A SMT TYPE
③ POSITION (位号):
19:19PIN

④ COLOR OF HOUSING(本体颜色):
B:BLACK COLOR
⑤ PLATING OF CONTACT(端子电镀):

⑥ M1 :Au 1u" MIN AND MATTE TIN 100u" PLATED
M4 :Au 15u" MIN AND MATTE TIN 100u" PLATED
⑥ PACKAGE(包装):
R :TAPE&REEL PACKAGE

⑦ PLATING OF SHELL(铁壳电镀):
N1:NI PLATED



DLK 德力康电子科技有限公司
DELIKANG ELECTRONICS TECHNOLOGY CO.,LTD

GENERAL TOLERANCE UNLESS OTHERWISE NOTED

Angle ±1°

±0.30 X.

±0.25 .X

±0.15 .XX

±0.10 .XXX

A4

NO.	ITEM	QTY	DESCRIPTION	FINISH
4	SHRAPNEL	1	SUS 301	
3	CONTACT	19	COPPER ALLOY	PLATED Au
2	SHELL	1	COPPER ALLOY	PLATED Ni
1	HOUSING	1	LCP	UL94V-0,Black

名称	UNIT:	mm	SCALE	1:1	SHEET: 1 of 1
檔案名称		C-HDM41-00-06	CHECKED		
料号	PART NO.	HDM41A-19BM4RN16	陆桂棚	APPROVED	严成旺
名称	TITLE:	HDMI A/F R/A 9.0H 19PIN SMT CONN.			

X-ON Electronics

Largest Supplier of Electrical and Electronic Components

Click to view similar products for [HDMI, Displayport & DVI Connectors](#) category:

Click to view products by [DLK manufacturer](#):

Other Similar products are found below :

[1775247-3](#) [2-1932649-5](#) [30-1231](#) [30-528](#) [2069485-1](#) [30-504](#) [30-519](#) [30-542](#) [47648-2000](#) [2002-400](#) [TC142X](#) [1453G1](#) [769-103/021-000](#)
[1932649-1](#) [233-368NFG6-17NH](#) [G45A19071083HR](#) [233-360NF00-17NH](#) [CP30200GM3B](#) [HYC02-DVI29-371](#) [P136-06NHDV4KBP](#)
[CP30116](#) [LTWDID-29PFFS-SL8001](#) [46765-1301](#) [1211-0010-201-001](#) [47271-1004](#) [32-1121-BU](#) [DS1117-BN0-TME-002](#) [MHDR2A11004BP](#)
[EHHDMI2PKG](#) [1903015-3](#) [DS1114-BN0](#) [WPUSBAF](#) [500254-1931](#) [HDMR-19-01-F-SM](#) [47151-1071](#) [1747981-1](#) [0480372000](#) [0482580001](#)
[D121073-19](#) [472710111](#) [HDMI-S-RA6-SMT-MF-15](#) [P142-000-UP](#) [P134-003](#) [P120-08N](#) [KDMIX-FS1V-WS-B](#) [P142-000-UD](#) [10029449-](#)
[101RLF](#) [P132-000](#) [P130-000](#) [P142-06N-MICRO](#)