

符合“DLK环境管理物质技术标准”，符合HDMI协会规范要求

工程变更通知单 ECN(DCN) NO.	版本 REV	日期 DATE	说明 DESCRIPTION	变更 CHANGE APPRO.	承认
KSECN16083	A	20150810	NEW	王永辉	
KSECN16083	B	20161202	依实物在外壳侧面增加“S”标识	陈浩泽	王永辉
KSECN16085	C	20161231	增强拔出时将弹片力臂由5.38mm改为3.25mm	陈浩泽	王永辉

HDM41 A-19 B M4 R N1 7
① ② ③ ④ ⑤ ⑥ ⑦

① PRODUCTION CODE (产品编码): HDM41: MOLDING HDMI SERIES

② CHARACTER (特征): A:180° SMT TYPE

③ POSITION (位数): 19:19PIN

④ COLOR OF HOUSING(本体颜色): B:BLACK COLOR

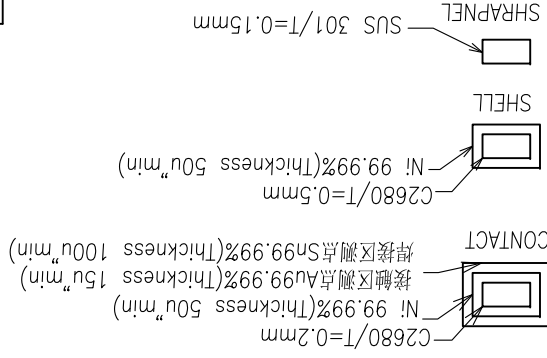
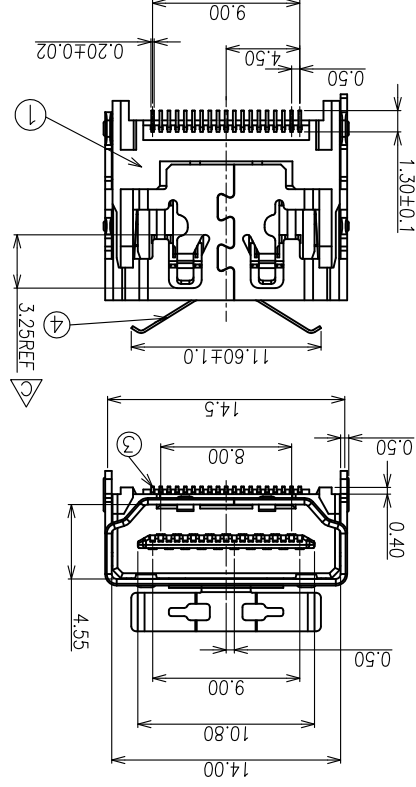
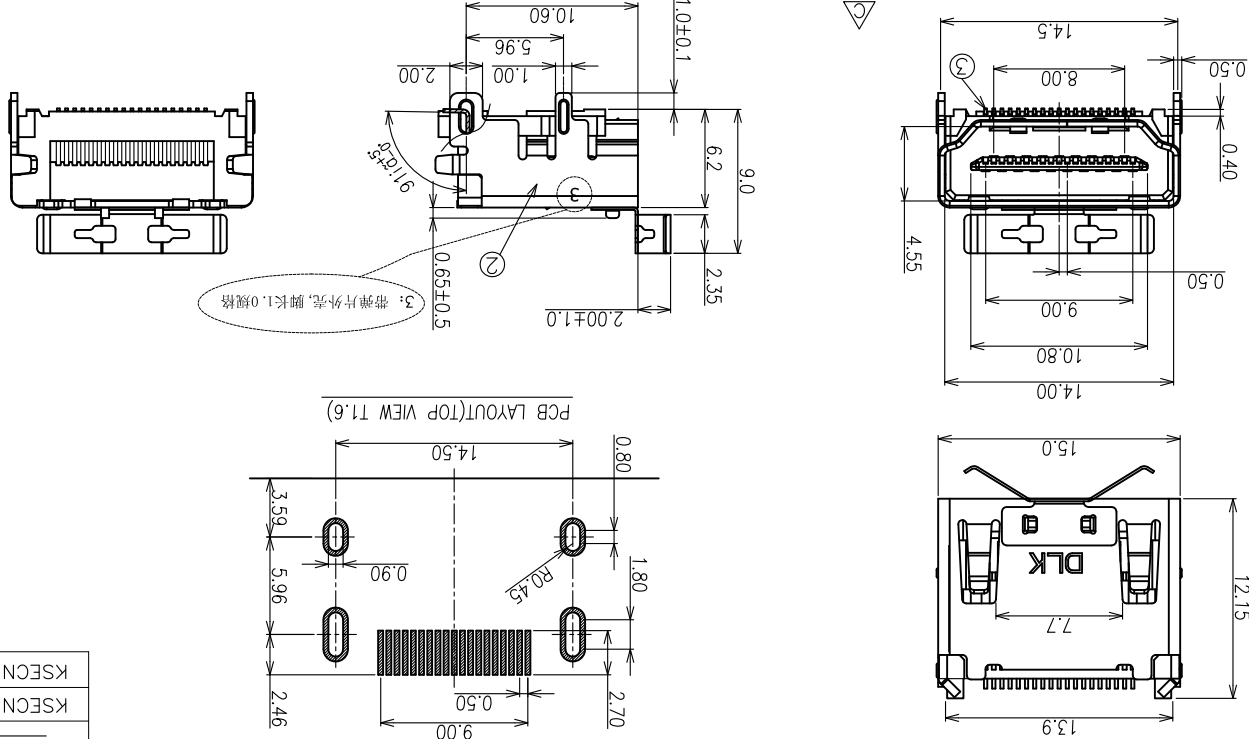
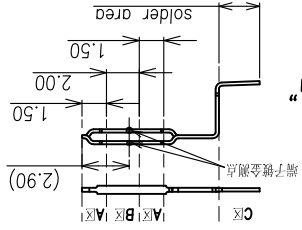
⑤ PLATING OF CONTACT(端子电镀): M4 :Au 15U" AND MATTE TIN 100U" PLATED

⑥ PACKAGE(包装): R :TAP&REEL PACKAGE

⑦ PLATING OF SHELL(铁壳电镀): N1:Ni PLATD

- ① 端子镀金测试点
- ② A区:耐镀Au 1u"
- ③ B区:耐镀Au 15u"
- ④ C区:镀锡100u"
- ⑤ 端子镀金测试点
- ⑥ 端子镀金测试点
- ⑦ 端子镀金测试点

TPV P/N: 3886 340C J05 FDL



DLK 德力康电子科技有限公司
DELIKANG ELECTRONICS TECHNOLOGY CO.,LTD

名称	HDM A/F R/A 9.0H 19PIN SMT CONN.
档案名称	C-HDM41-00-07
料号	HDM41A-19BM4RN17
PART NO.	

UNIT:	mm	SCALE	1:1	SHEET: 1 of 1
DRAWING	陆桂棚	CHECKED		
FILE NAME:	C-HDM41-00-07	APPROVED	产成旺	

NO.	ITEM	QTY	DESCRIPTION	FINISH
4	SHRAPNEL	1	SUS 301	
3	CONTACT	19	COPPER ALLOY	PLATED Au
2	SHELL	1	COPPER ALLOY	PLATED Ni
1	HOUSING	1	LCP	UL94V-0,Black

X-ON Electronics

Largest Supplier of Electrical and Electronic Components

Click to view similar products for [HDMI, Displayport & DVI Connectors](#) category:

Click to view products by [DLK manufacturer](#):

Other Similar products are found below :

[1775247-3](#) [2-1932649-5](#) [30-1231](#) [30-528](#) [2069485-1](#) [30-504](#) [30-519](#) [30-542](#) [47648-2000](#) [2002-400](#) [TC142X](#) [1453G1](#) [769-103/021-000](#)
[1932649-1](#) [233-368NFG6-17NH](#) [G45A19071083HR](#) [233-360NF00-17NH](#) [CP30200GM3B](#) [HYC02-DVI29-371](#) [P136-06NHDV4KBP](#)
[CP30116](#) [LTWDID-29PFFS-SL8001](#) [46765-1301](#) [1211-0010-201-001](#) [47271-1004](#) [32-1121-BU](#) [DS1117-BN0-TME-002](#) [MHDR2A11004BP](#)
[EHHDMI2PKG](#) [1903015-3](#) [DS1114-BN0](#) [WPUSBAF](#) [500254-1931](#) [HDMR-19-01-F-SM](#) [47151-1071](#) [1747981-1](#) [0480372000](#) [0482580001](#)
[D121073-19](#) [472710111](#) [HDMI-S-RA6-SMT-MF-15](#) [P142-000-UP](#) [P134-003](#) [P120-08N](#) [KDMIX-FS1V-WS-B](#) [P142-000-UD](#) [10029449-](#)
[101RLF](#) [P132-000](#) [P130-000](#) [P142-06N-MICRO](#)