

符合DLK环境管理物质技术标准,符合HDMI协会标准

工程变更通知单	版本	日期	说明	承认
ECN(DCN) NO.	REV	DATE	DESCRIPTION	CHANGE APPRO.
A		20121223	根据NPR12004发行客户图面	严 刖
B	KSECN17006	20170317	在14.00和4.55尺寸上增加公差 $\sqrt{B} \times 2$	陈浩津
C	KSECN18037	20190104	依实物更新图面	覃智森
				王永辉

HDM45 A-19 B M4 * N1 0

① PRODUCTION CODE (产品编码) : ① ② ③ ④ ⑤ ⑥ ⑦

② CHARACTER (特征) : HDM25: HDMI SERIES

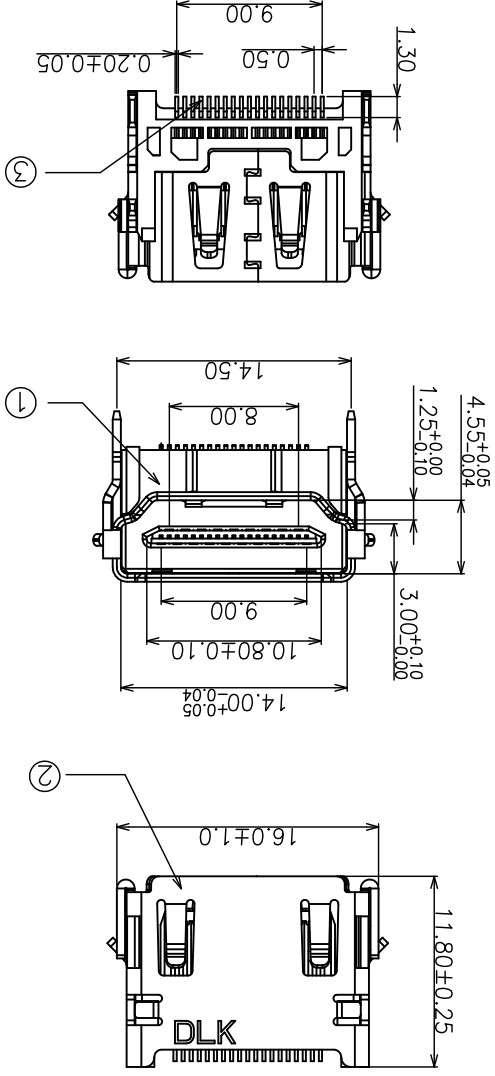
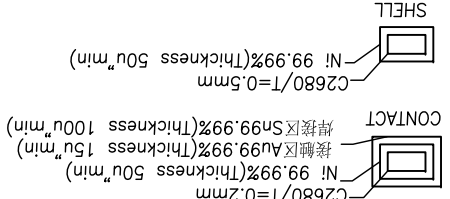
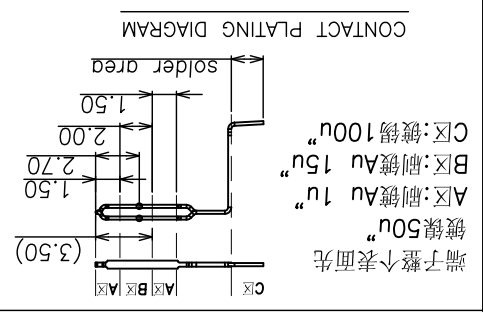
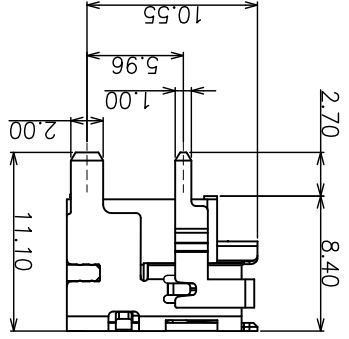
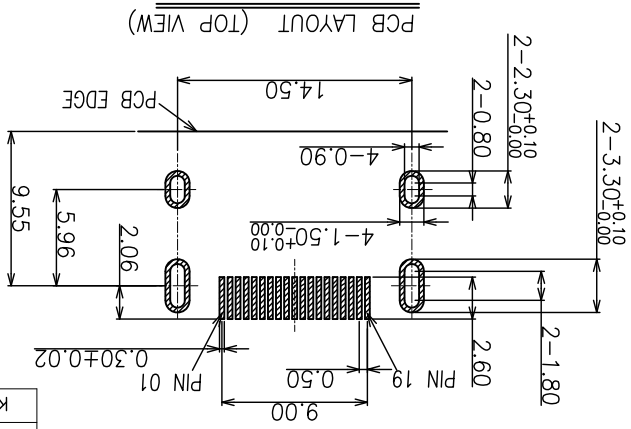
③ POSITION (位数) : 19:19PIN

④ COLOR OF HOUSING(本体颜色) : B:BLACK

⑤ PLATING OF CONTACT(端子电镀) : M4 :Au15u" AND TIN PLATD

⑥ PACKAGE (包装) : R :TAP&REEL PACKAGE

⑦ PLATING OF SHELL(铁壳电镀) : N1:Ni PLATD



GENERAL TOLERANCE UNLESS OTHERWISE NOTED

Angle ±1°

X. ±0.30

.XX ±0.25

.XXX ±0.10

UNIT: mm

A4

NO.	ITEM	QTY	DESCRIPTION	FINISH	UNIT: mm
1	HOUSING	1	LCP	UL94V-0,Black	.XXX ±0.10
2	SHELL	1	C2680R-H	PLATED Ni	.XX ±0.15
3	CONTACT	19	C2680R-H	PLATED Au	X. ±0.30

FILE NAME:	C-HDM45-00-00	檔案名称
PART NO.:	HDM45A-19BM4RN10	料号
APPROVED		严 成旺
SHEET: 1 of 1		

DLK 德力康电子科技有限公司
DELIKANG ELECTRONICS TECHNOLOGY CO.,LTD

SCALE	1:1
UNIT:	mm
CHECKED	
SCALE	1:1
SHEET:	1 of 1

X-ON Electronics

Largest Supplier of Electrical and Electronic Components

Click to view similar products for [HDMI, Displayport & DVI Connectors](#) category:

Click to view products by [DLK manufacturer](#):

Other Similar products are found below :

[1775247-3](#) [2-1932649-5](#) [30-1231](#) [30-528](#) [2069485-1](#) [30-504](#) [30-519](#) [30-542](#) [47648-2000](#) [2002-400](#) [TC142X](#) [1453G1](#) [769-103/021-000](#)
[1932649-1](#) [233-368NFG6-17NH](#) [G45A19071083HR](#) [233-360NF00-17NH](#) [CP30200GM3B](#) [HYC02-DVI29-371](#) [P136-06NHDV4KBP](#)
[CP30116](#) [LTWDID-29PFFS-SL8001](#) [46765-1301](#) [1211-0010-201-001](#) [47271-1004](#) [32-1121-BU](#) [DS1117-BN0-TME-002](#) [MHDR2A11004BP](#)
[EHHDMI2PKG](#) [1903015-3](#) [DS1114-BN0](#) [WPUSBAF](#) [500254-1931](#) [HDMR-19-01-F-SM](#) [47151-1071](#) [1747981-1](#) [0480372000](#) [0482580001](#)
[D121073-19](#) [472710111](#) [HDMI-S-RA6-SMT-MF-15](#) [P142-000-UP](#) [P134-003](#) [P120-08N](#) [KDMIX-FS1V-WS-B](#) [P142-000-UD](#) [10029449-](#)
[101RLF](#) [P132-000](#) [P130-000](#) [P142-06N-MICRO](#)