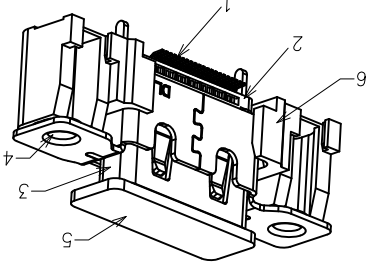
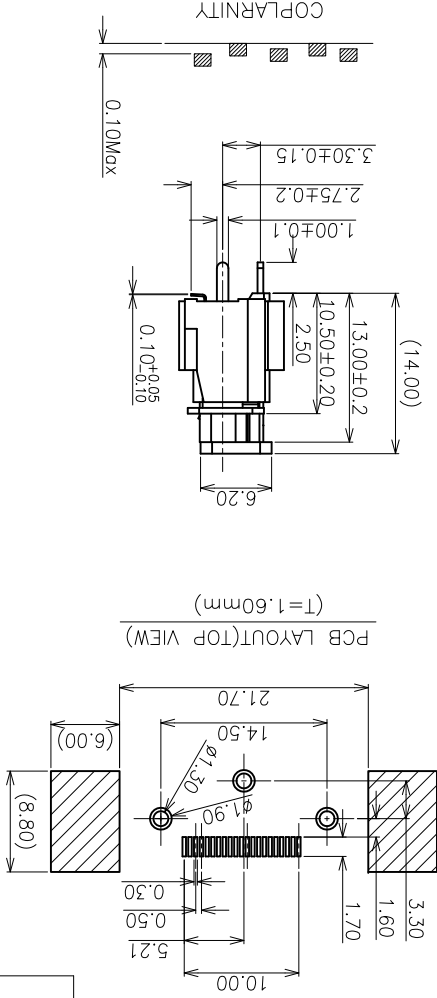
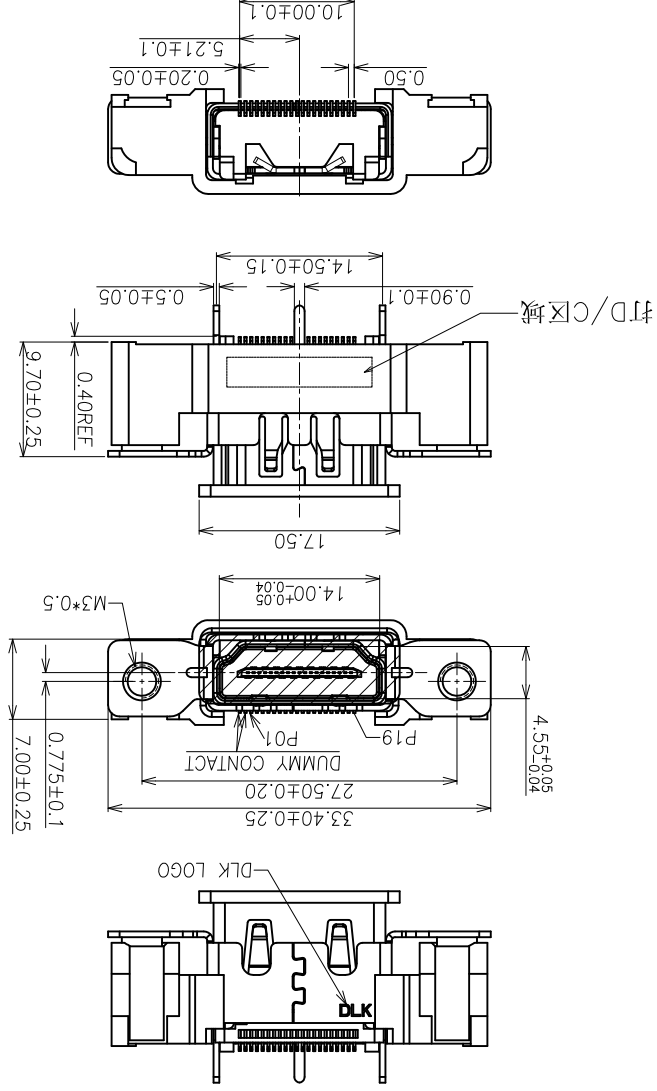


符合"DLK环境管理物质技术标准",符合HDMI协会规范要求



- HDM4P B-21 B M4 R N1 3
- ① PRODUCTION CODE (产品编码) : HDM4P: HDMI SERIES
 - ② CHARACTER (特征) : B: STRAIGHT ANGLE TYPE
 - ③ POSITION (位数) : 21: 21PIN
 - ④ COLOR OF HOUSING(本体颜色) : B: BLACK COLOR
 - ⑤ PLATING OF CONTACT(端子电镀) : M4 :Au 15u" min AND TIN PLATED 100u"min
 - ⑥ PACKAGE (包装) : R : TAPE&REEL PACKAGE
 - ⑦ PLATING OF SHELL(铁壳电镀) : N1: NI PLATD

NO.	ITEM	QTY	DESCRIPTION	FINISH
1	LONG CONTACT	21	COPPER ALLOY	PLATED Au
2	HOUSING	1	LCP	UL94V-0, BLACK
3	SHELL	1	COPPER ALLOY	PLATED NI
4	ROUND SHELL	1	SPCC	PLATED NI
5	STOPPLE	1	LCP	UL94V-0, BLACK
6	BRACKET	1	LCP	UL94V-0, BLACK

UNIT:	mm
SCALE	1:1

名称	料号
名称	料号

GENERAL TOLERANCE UNLESS OTHERWISE NOTED

Angle ±1°

±0.38

±0.30

±0.25

±0.10

A4

工程变更通知单	版本	日期	说明
KSECN15059	A	20151229	NEW

变更 APPRO. 承认

CHANGE APPRO.

NEW

说明

日期

版本

工程变更通知单

说明

日期

版本

工程变更通知单

说明

日期

版本

工程变更通知单

说明

日期

版本

工程变更通知单

说明

日期

版本

工程变更通知单

说明

日期

版本

工程变更通知单

A

B

C

D

E

F

G

H

I

J

11

10

9

8

7

6

5

4

3

2

1

11

10

9

8

7

6

5

4

3

2

1

11

10

9

8

7

6

5

4

3

2

1

11

10

9

8

7

6

5

4

3

2

1

11

10

9

8

7

6

5

4

3

2

1

11

10

9

8

7

6

5

4

3

2

1

11

10

9

8

7

6

5

4

3

2

1

11

10

9

8

7

6

5

4

3

2

1

11

10

9

8

7

6

5

4

3

2

1

11

10

9

8

7

6

5

4

3

2

1

11

10

9

8

7

6

5

4

3

2

1

11

10

9

8

7

6

5

4

3

2

1

11

10

9

8

7

6

5

4

3

2

1

11

10

9

8

7

6

5

4

3

2

1

11

10

9

8

7

6

5

4

3

2

1

11

10

9

8

7

6

5

4

3

2

1

11

10

9

8

7

6

5

4

3

2

1

11

10

9

8

7

6

5

4

3

2

1

11

10

9

8

7

6

5

4

3

2

1

11

10

9

8

7

6

5

4

3

2

1

11

10

9

8

7

6

5

4

3

2

1

11

10

9

8

7

6

5

4

3

2

1

11

10

9

8

7

6

5

4

3

2

1

11

10

9

8

7

6

5

4

3

2

1

11

10

9

8

7

6

5

4

3

X-ON Electronics

Largest Supplier of Electrical and Electronic Components

Click to view similar products for [HDMI, Displayport & DVI Connectors](#) category:

Click to view products by [DLK manufacturer](#):

Other Similar products are found below :

[1775247-3](#) [2-1932649-5](#) [30-1231](#) [30-528](#) [2069485-1](#) [30-504](#) [30-519](#) [30-542](#) [47648-2000](#) [2002-400](#) [TC142X](#) [1453G1](#) [769-103/021-000](#)
[1932649-1](#) [233-368NFG6-17NH](#) [G45A19071083HR](#) [233-360NF00-17NH](#) [CP30200GM3B](#) [HYC02-DVI29-371](#) [P136-06NHDV4KBP](#)
[CP30116](#) [LTWDID-29PFFS-SL8001](#) [46765-1301](#) [1211-0010-201-001](#) [47271-1004](#) [32-1121-BU](#) [DS1117-BN0-TME-002](#) [MHDR2A11004BP](#)
[EHHDMI2PKG](#) [1903015-3](#) [DS1114-BN0](#) [WPUSBAF](#) [500254-1931](#) [HDMR-19-01-F-SM](#) [47151-1071](#) [1747981-1](#) [0480372000](#) [0482580001](#)
[D121073-19](#) [472710111](#) [HDMI-S-RA6-SMT-MF-15](#) [P142-000-UP](#) [P134-003](#) [P120-08N](#) [KDMIX-FS1V-WS-B](#) [P142-000-UD](#) [10029449-](#)
[101RLF](#) [P132-000](#) [P130-000](#) [P142-06N-MICRO](#)