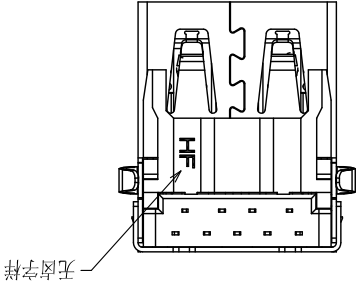
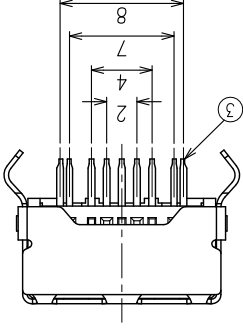
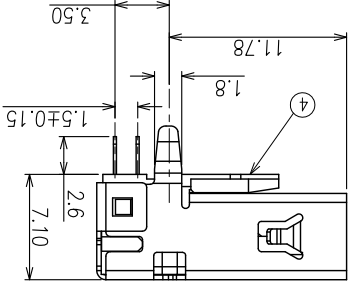
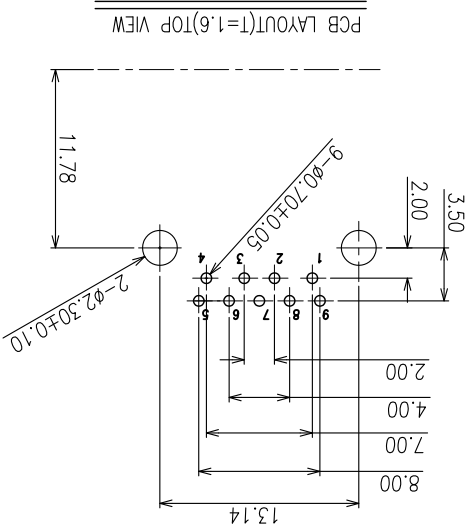
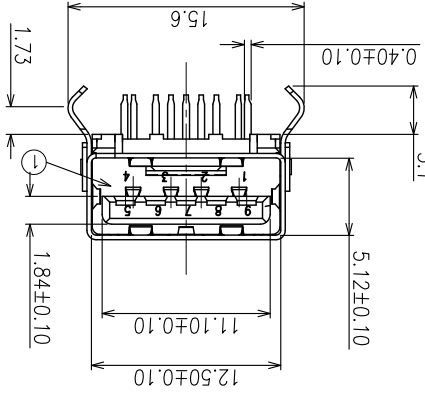
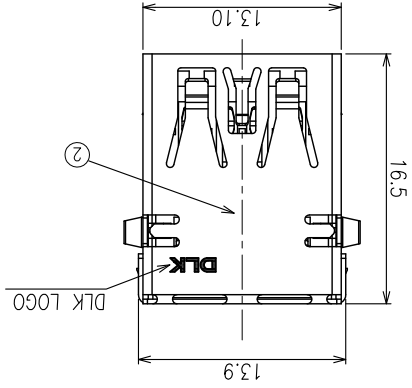


符合“DLK 环境管理物质技术标准”
符合“USB3.0 协会规范标准”



GENERAL TOLERANCE
UNLESS OTHERWISE NOTED

Angle	±2
±0.38	X
±0.30	.X
±0.25	.XX
±0.15	.XXX
A4	

DLK 德力康电子科技有限公司
USB 3.0 A/F R/A 7.1H STD.
名称: DLK
档案名称: C-U3A20-00-0E
料号: U3A20-09***YN2EHF
PART NO.

NO.	ITEM	QTY	DESCRIPTION	FINISH
1	HOUSING	1	LCP	UL94V-0
2	SHELL	1	SUS430	N! PLATED
3	CONTACT	9	C2680	Au PLATED
4	COVER	1	LCP	UL94V-0

U3A20 D-09 * ** Y N2 E HF
① ② ③ ④ ⑤ ⑥ ⑦
① PRODUCTION CODE (产品编码):
U3A20: USB 3.0 A/F R/A 7.1H STD.
② CHARACTER (特征):
D: DIP TYPE
③ POSITION (位数):
09: 9PIN
④ COLOR OF HOUSING (本体颜色):
L: BLUE (300C)
B: BLACK

⑤ PLATING OF CONTACT (端子电镀):
M1: Au 1U" AND MATTE TIN 100U" PLATED
M4: Au 15U" AND MATTE TIN 100U" PLATED
M5: Au 30U" AND MATTE TIN 100U" PLATED
⑥ PACKAGE (包装):
Y: TRAY PACKAGE
⑦ PLATING OF SHELL (铁壳电镀):
N2: Ni plated

工程变更通知单	版本	日期	说明	变更	核准
KSECN17043	A	20170725	NEW RELEASE		

X-ON Electronics

Largest Supplier of Electrical and Electronic Components

Click to view similar products for [USB Connectors](#) category:

Click to view products by [DLK](#) manufacturer:

Other Similar products are found below :

[10033527-N3112MLF](#) [17-210561](#) [GMCB05B11124H1EU](#) [17-200931](#) [65-647-8-BK-BU](#) [690-010-295-484](#) [73725-1191BLF](#) [950](#) [E8144-B01021-L](#) [A-USB A-LP-SMT-C](#) [A-USB B-TOP-C](#) [MUSBA511N5](#) [MUSBB15131](#) [MUSBC111M5](#) [MUSBD11135](#) [217450-1](#) [CA 6 W LD](#)
[896-30-004-00-000000](#) [KUSBVX-BS1N-W30](#) [KUSBX-AP-KIT-SCBLK](#) [KUSBX-AS2N-W](#) [KUSBX-SMT2AP1S-W](#) [KUSBX-SMTAS1NBTR](#) [KUSBX-SMTBS1NBTR](#) [30-498-6](#) [SK-60A-2](#) [17-200261](#) [17-210051](#) [1734082-1](#) [FK-37-32SL](#) [30-1574](#) [30-470](#) [30-489](#) [30-541](#) [30-572-3](#) [30-9503](#) [M9177/2-1](#) [MAB 5 S](#) [MIKROE-1451](#) [33UBBR-04SW11R](#) [USBFTV2PEM2G](#) [USBFTVC6ZN](#) [USBFTVSCCG](#)
[KUSBX-AS2N-W30](#) [KUSBX-SLAS1N-W](#) [KUSBX-SLAS1N-W30](#) [1-1734084-2](#) [E8110-001-01](#) [MUSBC11135](#) [NK-27-32SL](#)