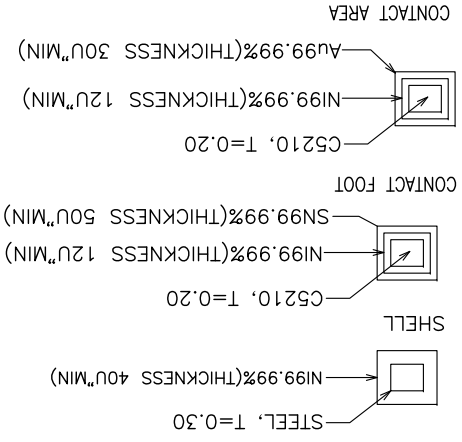
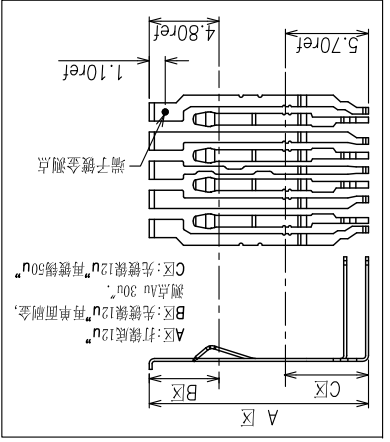
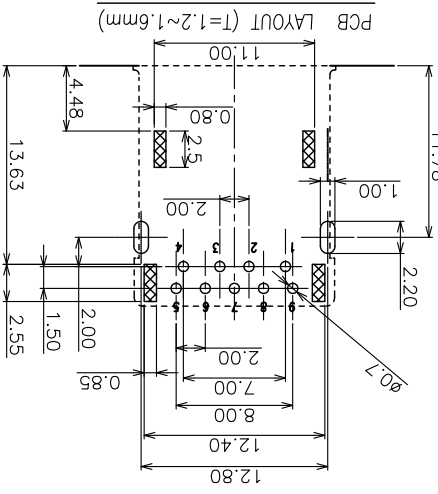
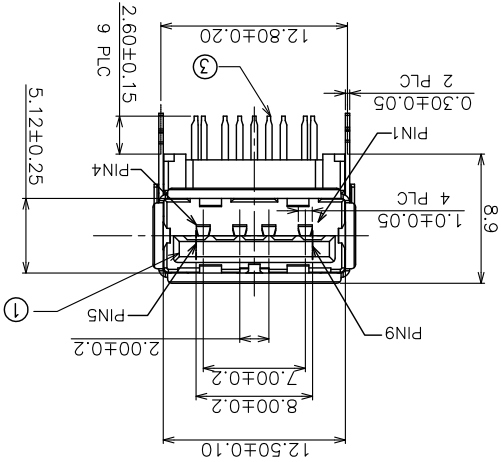
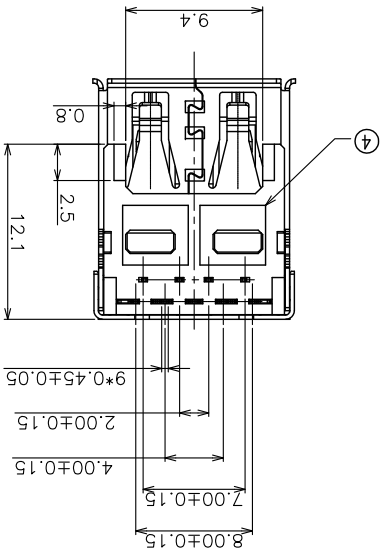
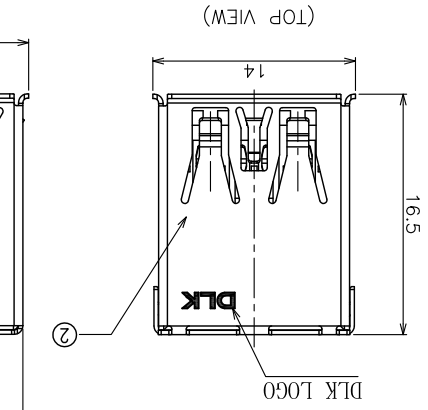


符合“DLK环境管理物质技术标准”  
符合USB3.0协会规范标准”

工程变更通知单	版本	日期	说明	更改	承认
ECN(DCN) NO.	REV	DATE	DESCRIPTION	CHANGE	APPRO.
KSECN17031	A	20170602	NEW		



NO.	ITEM	QTY	DESCRIPTION	FINISH	UNIT:	SCALE	SHEET: 1 of 1
1	HOUSING	1	LCP	UL94V-0 BLUE	mm	1:1	
2	SHELL	1	SUS201	N! PLATED			
3	CONTACT	9	PHOSPHOR BRONZE	Au PLATED			
4	COVER	1	LCP	UL94V-0 BLUE			

产品净重: 2.42g/PCS

DELIKANG ELECTRONICS TECHNOLOGY CO.,LTD

德力康电子科技有限公司

DLK

名称: USB 3.0 AF R/A8,4H

料号: U3A20-09LM5YN2D

料号: C-U3A20-00-0D

料号: U3A20-09LM5YN2D

APPROVED 严成旺

SCALE: 1:1

SHEET: 1 of 1

UNIT: mm

CHECKED

王永辉

DRAWING

檔案名稱

FILE NAME:

C-U3A20-00-0D

料号

PART NO.:

U3A20-09LM5YN2D

Angle ±1°

X ±0.30

.X ±0.25

.XX ±0.15

.XXX ±0.10

A4

GENERAL TOLERANCE UNLESS OTHERWISE NOTED

## X-ON Electronics

Largest Supplier of Electrical and Electronic Components

*Click to view similar products for [USB Connectors](#) category:*

*Click to view products by [DLK](#) manufacturer:*

Other Similar products are found below :

[10033527-N3112MLF](#) [17-210561](#) [GMCB05B11124H1EU](#) [17-200931](#) [65-647-8-BK-BU](#) [690-010-295-484](#) [73725-1191BLF](#) [950](#) [E8144-B01021-L](#) [A-USB A-LP-SMT-C](#) [A-USB B-TOP-C](#) [MUSBA511N5](#) [MUSBB15131](#) [MUSBC111M5](#) [MUSBD11135](#) [217450-1](#) [CA 6 W LD](#)  
[896-30-004-00-000000](#) [KUSBVX-BS1N-W30](#) [KUSBX-AP-KIT-SCBLK](#) [KUSBX-AS2N-W](#) [KUSBX-SMT2AP1S-W](#) [KUSBX-SMTAS1NBTR](#) [KUSBX-SMTBS1NBTR](#) [30-498-6](#) [SK-60A-2](#) [17-200261](#) [17-210051](#) [1734082-1](#) [FK-37-32SL](#) [30-1574](#) [30-470](#) [30-489](#) [30-541](#) [30-572-3](#) [30-9503](#) [M9177/2-1](#) [MAB 5 S](#) [MIKROE-1451](#) [33UBBR-04SW11R](#) [USBFTV2PEM2G](#) [USBFTVC6ZN](#) [USBFTVSCCG](#)  
[KUSBX-AS2N-W30](#) [KUSBX-SLAS1N-W](#) [KUSBX-SLAS1N-W30](#) [1-1734084-2](#) [E8110-001-01](#) [MUSBC11135](#) [NK-27-32SL](#)