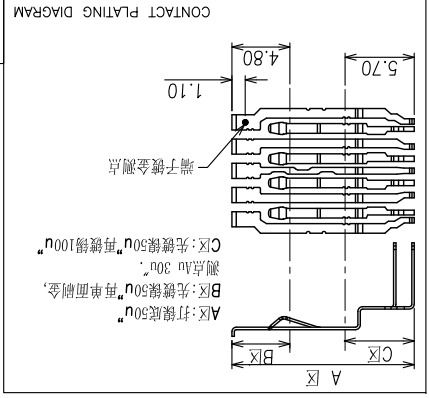
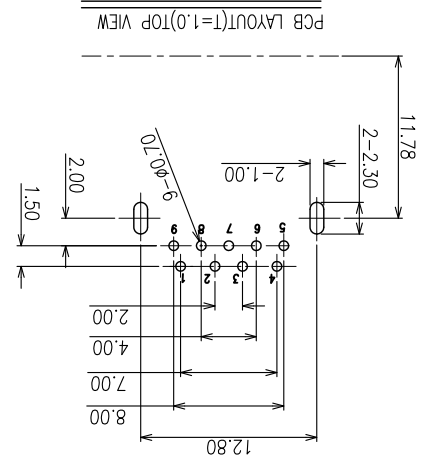
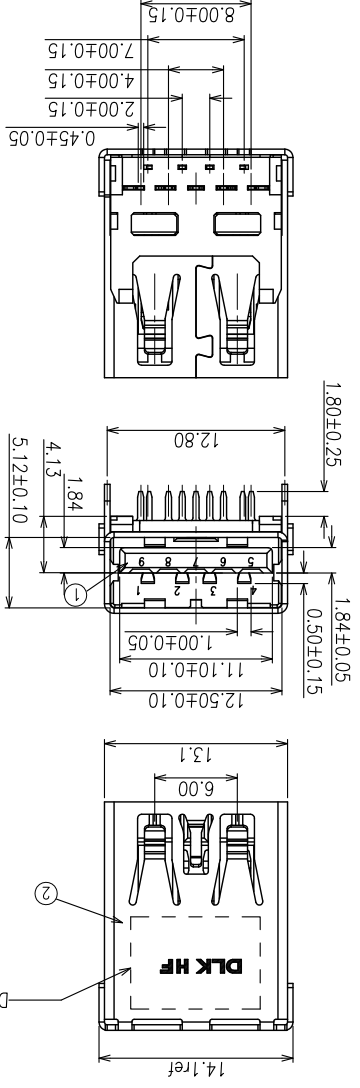
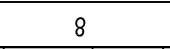


符合“DLK环境管理物质技术标准”
符合USB3.0协会规范标准”



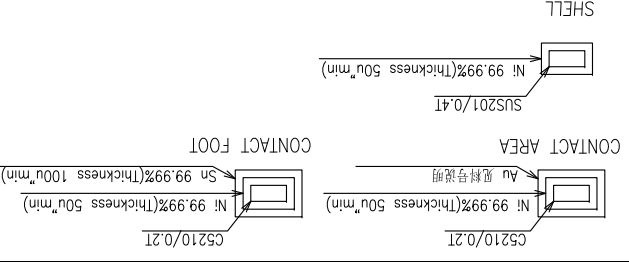
GENERAL TOLERANCE
UNLESS OTHERWISE NOTED

Angle	±5°
±0.50	X
±0.38	.X
±0.25	.XX
±0.10	.XXX



工程变更通知单	版本	日期	说明	变更	核准
KSECN17031	A	20170602	NEW		
ECN(DCN) NO.	REV	DATE	DESCRIPTION	CHANGE	APPRO.

- U3A20 D-09 * ** Y N2 F HF
① PRODUCTION CODE (产品编号): U3A20: USB 3.0 A/F R/A 6.96H RVS.
② CHARACTER (特征): D: DIP TYPE
③ POSITION (位号): 09: 9PIN
④ COLOR OF HOUSING(本体颜色): L: BLUE (300C)
⑤ PLATING OF CONTACT(端子电镀): M1: Au 1U" AND MATTE TIN 100U" PLATED
M4: Au 15U" AND MATTE TIN 100U" PLATED
M5: Au 30U" AND MATTE TIN 100U" PLATED
⑥ PACKAGE (包装): Y: TRAY PACKAGE
⑦ PLATING OF SHELL (铁壳电镀): N2: Ni plated
- 电镀规格:



DLK 德力康电子科技有限公司
DELIKANG ELECTRONICS TECHNOLOGY CO.,LTD

名称	USB 3.0 A/F R/A 6.98H RVS.
档案名称	C-U3A20-00-0F
PART NO.	料号 U3A20D-09LM5YN2FHF
APPROVED	王成旺
SHEET: 1 of 1	

NO.	1	ITEM	HOUSING	Q'TY	1	DESCRIPTION	UL94V-0 BLUE FINISH
2	1	SHELL	SUS201	1	1	Ni PLATED	
3	9	CONTACT	PHOSPHOR BRONZE	9	1	Au PLATED	
4	1	COVER	LCP	1	1	UL94V-0 BLUE	

X-ON Electronics

Largest Supplier of Electrical and Electronic Components

Click to view similar products for [USB Connectors](#) category:

Click to view products by [DLK](#) manufacturer:

Other Similar products are found below :

[10033527-N3112MLF](#) [17-210561](#) [GMCB05B11124H1EU](#) [17-200931](#) [65-647-8-BK-BU](#) [690-010-295-484](#) [73725-1191BLF](#) [950](#) [E8144-B01021-L](#) [A-USB A-LP-SMT-C](#) [A-USB B-TOP-C](#) [MUSBA511N5](#) [MUSBB15131](#) [MUSBC111M5](#) [MUSBD11135](#) [217450-1](#) [CA 6 W LD](#) [896-30-004-00-000000](#) [KUSBVX-BS1N-W30](#) [KUSBX-AP-KIT-SCBLK](#) [KUSBX-AS2N-W](#) [KUSBX-SMT2AP1S-W](#) [KUSBX-SMTAS1NBTR](#) [KUSBX-SMTBS1NBTR](#) [30-498-6](#) [SK-60A-2](#) [17-200261](#) [17-210051](#) [1734082-1](#) [FK-37-32SL](#) [30-1574](#) [30-470](#) [30-489](#) [30-541](#) [30-572-3](#) [30-9503](#) [M9177/2-1](#) [MAB 5 S](#) [MIKROE-1451](#) [33UBBR-04SW11R](#) [USBFTV2PEM2G](#) [USBFTVC6ZN](#) [USBFTVSCCG](#) [KUSBX-AS2N-W30](#) [KUSBX-SLAS1N-W](#) [KUSBX-SLAS1N-W30](#) [1-1734084-2](#) [E8110-001-01](#) [MUSBC11135](#) [NK-27-32SL](#)