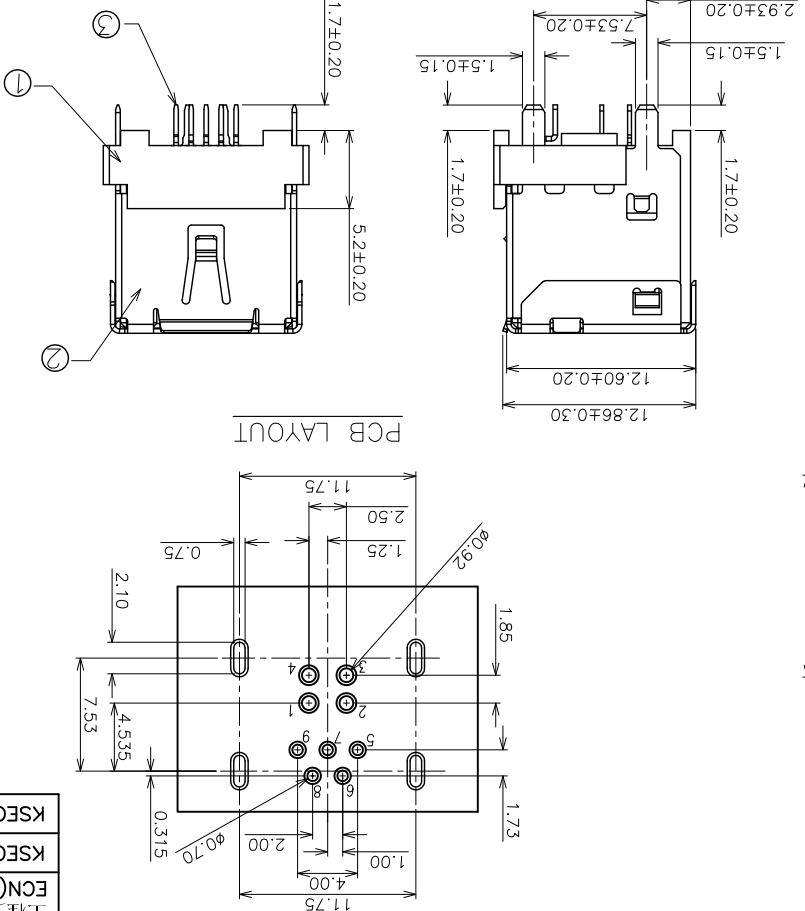
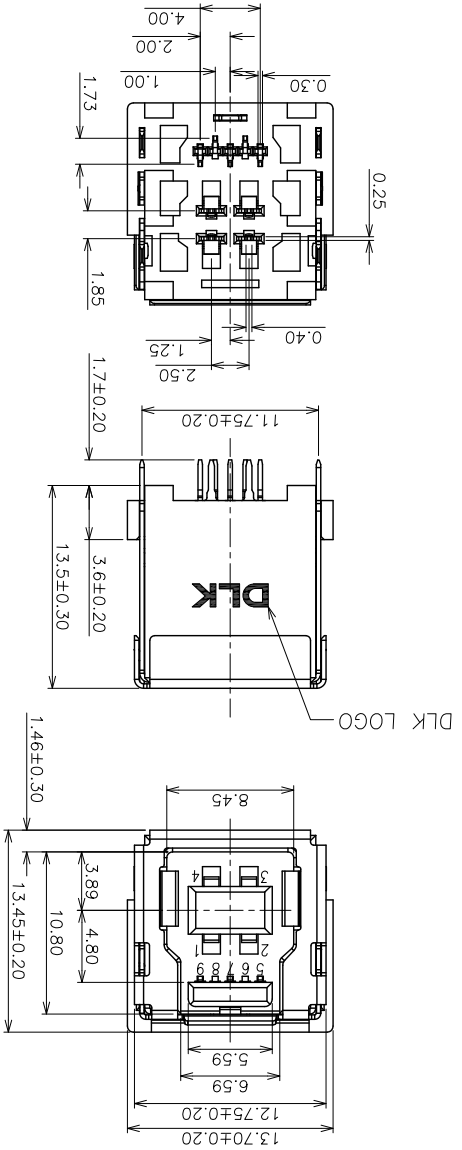
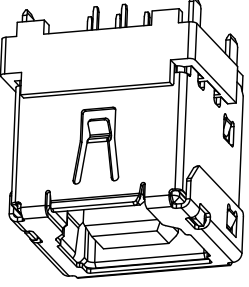


符合“DLK环境管理物质技术标准”

A符合USB3.0协会规范标准”



U3B23 C-09 \* M5 Y N2 2  
 ① ② ③ ④ ⑤ ⑥ ⑦  
 ① PRODUCTION CODE (产品编码) :  
 U3B23: USB 3.0 BF 180° 13.5H  
 ② CHARACTER (特征) :  
 C: DIP TYPE  
 ③ POSITION (位数) :  
 09: 09PIN  
 ④ COLOR OF HOUSING(本体颜色) :  
 L: BLUE  
 B: BLACK  
 ⑤ PLATING OF CONTACT(端子电镀) :  
 M5: 接触区Au 0.05µm 焊接区Sn2.5µm min  
 ⑥ PACKAGE(包装) :  
 Y: TRAY PACKAGE  
 ⑦ PLATING OF SHELL(铁壳电镀) :  
 N2: Ni plated



GENERAL TOLERANCE  
 UNLESS OTHERWISE NOTED  
 DLK  
 DELIKANG ELECTRONICS TECHNOLOGY CO.,LTD  
 名称 TITLE: USB 3.0 BF 180° 13.5H DIP

Angle ±5°  
 X ±0.38  
 .X ±0.25  
 .XX ±0.20  
 .XXX ±0.10  
 A4

NO.	ITEM	Q'TY	DESCRIPTION	FINISH
1	HOUSING	1	PA9T	UL94V-0
2	SHELL	1	SUS430	N: PLATED
3	CONTACT	9	C2680/C5191	Au PLATED

UNIT:	mm	SCALE	1:1	SHEET: 1 of 1
DRAWING	王永辉	CHECKED	王永辉	APPROVED
FILE NAME:	C-U3B23-00-02	PART NO.:	料号	U3B23C-09BM5YN22
名称 TITLE:	USB 3.0 BF 180° 13.5H DIP			

工程变更通知单	版本	日期	说明	变更	核准
KSECN18002	A	20180206	NEW RELEASE		
KSECN19008	B	20190320	新增黑色产品料号: U3B23C-09BM5YN22	覃智森	王永辉

说明	变更	核准
DESCRIPTION	CHANGE	APPRO.
DATE		

## X-ON Electronics

Largest Supplier of Electrical and Electronic Components

*Click to view similar products for [USB Connectors](#) category:*

*Click to view products by [DLK](#) manufacturer:*

Other Similar products are found below :

[10033527-N3112MLF](#) [17-210561](#) [GMCB05B11124H1EU](#) [17-200931](#) [65-647-8-BK-BU](#) [690-010-295-484](#) [73725-1191BLF](#) [950](#) [E8144-B01021-L](#) [A-USB A-LP-SMT-C](#) [A-USB B-TOP-C](#) [MUSBA511N5](#) [MUSBB15131](#) [MUSBC111M5](#) [MUSBD11135](#) [217450-1](#) [CA 6 W LD](#)  
[896-30-004-00-000000](#) [KUSBVX-BS1N-W30](#) [KUSBX-AP-KIT-SCBLK](#) [KUSBX-AS2N-W](#) [KUSBX-SMT2AP1S-W](#) [KUSBX-SMTAS1NBTR](#) [KUSBX-SMTBS1NBTR](#) [30-498-6](#) [SK-60A-2](#) [17-200261](#) [17-210051](#) [1734082-1](#) [FK-37-32SL](#) [30-1574](#) [30-470](#) [30-489](#) [30-541](#) [30-572-3](#) [30-9503](#) [M9177/2-1](#) [MAB 5 S](#) [MIKROE-1451](#) [33UBBR-04SW11R](#) [USBFTV2PEM2G](#) [USBFTVC6ZN](#) [USBFTVSCCG](#)  
[KUSBX-AS2N-W30](#) [KUSBX-SLAS1N-W](#) [KUSBX-SLAS1N-W30](#) [1-1734084-2](#) [E8110-001-01](#) [MUSBC11135](#) [NK-27-32SL](#)