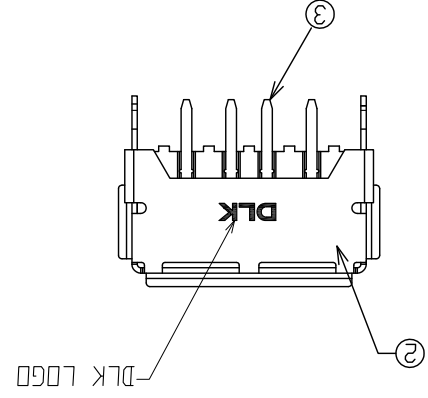
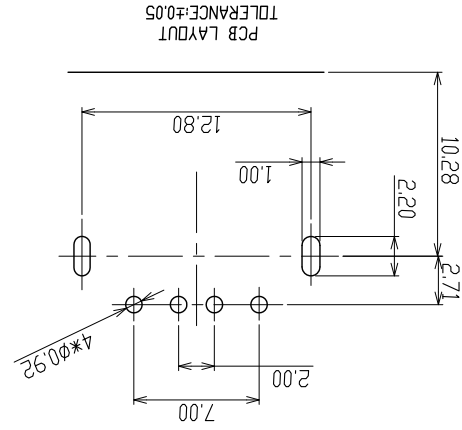
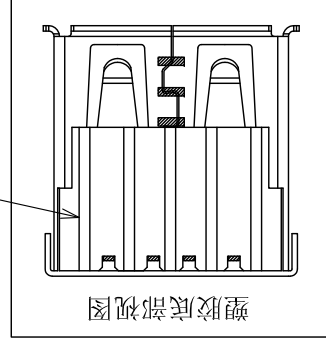
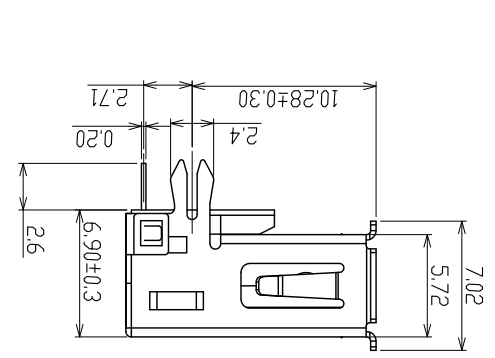
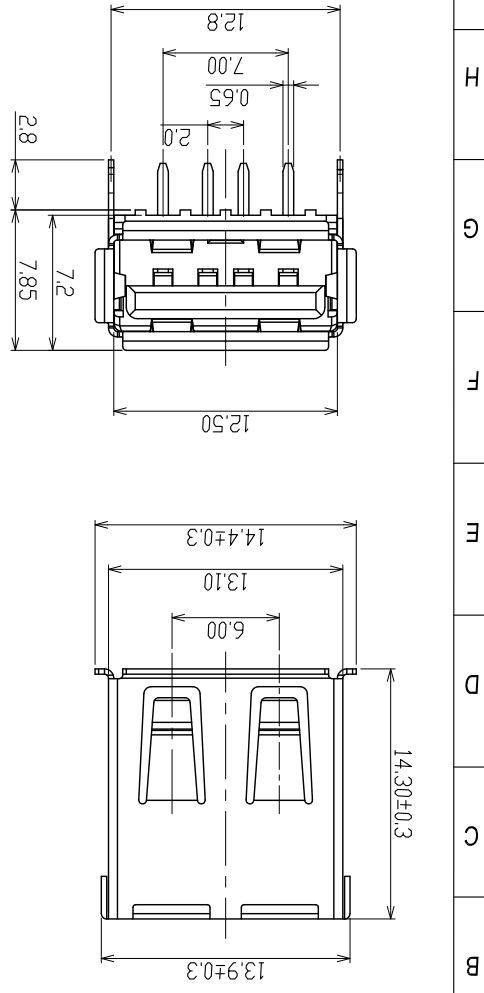


符合“DLK 环境管理物质技术标准”

工程变更通知单	ECN(DCN) NO.	版本	日期	说明	变更	核准
KSECN16006	A	20160302	NEW			



- ① PRODUCT CODE (产品编码): USA2A D-04 B S1 Y N1 0
 ② CHARACTER (特征): USA2A: USB A TYPE CONN.
 D: DIP TYPE
 ③ POSITION (位数): 04: 4PIN
 ④ COLOR OF HOUSING(本体颜色): B:Black
 ⑤ PLATING OF CONTACT(端子电镀): S1 :Au Iu" and Sn 100u" plated over Ni 50u"
 ⑥ PACKAGE (包装): Y: TRAY PACKAGE
 ⑦ PLATING OF SHELL (铁壳电镀): NI :Ni plated
 ⑧ SHELL DESCRIPTION(外壳材质): 0 :SPCC R-H

PCB LAYOUT
TOLERANCE:±0.05

塑胶底部视图

NO.	ITEM	QTY	DESCRIPTION	FINISH	A4	
					±0.10	±0.15
1	HOUSING	1	UL94V-0	PBT	.XX	.XXX
2	SHELL	1	NI PLATED	SPCC	.X	.XX
3	CONTACT	4	Au PLATED	BRASS	±0.30	±0.25
					Angle	±5°
					GENERAL TOLERANCE UNLESS OTHERWISE NOTED	
					名称	名称
					TITLE:	TITLE:
					档案名称	档案名称
					C-USA2A-00-00	C-USA2A-00-00
					料号	料号
					USA2AD-04BS1YN10	USA2AD-04BS1YN10
					APPROVED	APPROVED
					产成旺	产成旺
					SHEET: 1 of 1	SHEET: 1 of 1

德力康电子科技有限公司
 DLK DELIKANG ELECTRONICS TECHNOLOGY CO.,LTD
 USA A TYPE CONN.

X-ON Electronics

Largest Supplier of Electrical and Electronic Components

Click to view similar products for [USB Connectors](#) category:

Click to view products by [DLK](#) manufacturer:

Other Similar products are found below :

[10033527-N3112MLF](#) [17-210561](#) [GMCB05B11124H1EU](#) [17-200931](#) [65-647-8-BK-BU](#) [690-010-295-484](#) [73725-1191BLF](#) [950](#) [E8144-B01021-L](#) [A-USB A-LP-SMT-C](#) [A-USB B-TOP-C](#) [MUSBA511N5](#) [MUSBB15131](#) [MUSBC111M5](#) [MUSBD11135](#) [217450-1](#) [CA 6 W LD](#)
[896-30-004-00-000000](#) [KUSBVX-BS1N-W30](#) [KUSBX-AP-KIT-SCBLK](#) [KUSBX-AS2N-W](#) [KUSBX-SMT2AP1S-W](#) [KUSBX-SMTAS1NBTR](#) [KUSBX-SMTBS1NBTR](#) [30-498-6](#) [SK-60A-2](#) [17-200261](#) [17-210051](#) [1734082-1](#) [FK-37-32SL](#) [30-1574](#) [30-470](#) [30-489](#) [30-541](#) [30-572-3](#) [30-9503](#) [M9177/2-1](#) [MAB 5 S](#) [MIKROE-1451](#) [33UBBR-04SW11R](#) [USBFTV2PEM2G](#) [USBFTVC6ZN](#) [USBFTVSCCG](#)
[KUSBX-AS2N-W30](#) [KUSBX-SLAS1N-W](#) [KUSBX-SLAS1N-W30](#) [1-1734084-2](#) [E8110-001-01](#) [MUSBC11135](#) [NK-27-32SL](#)