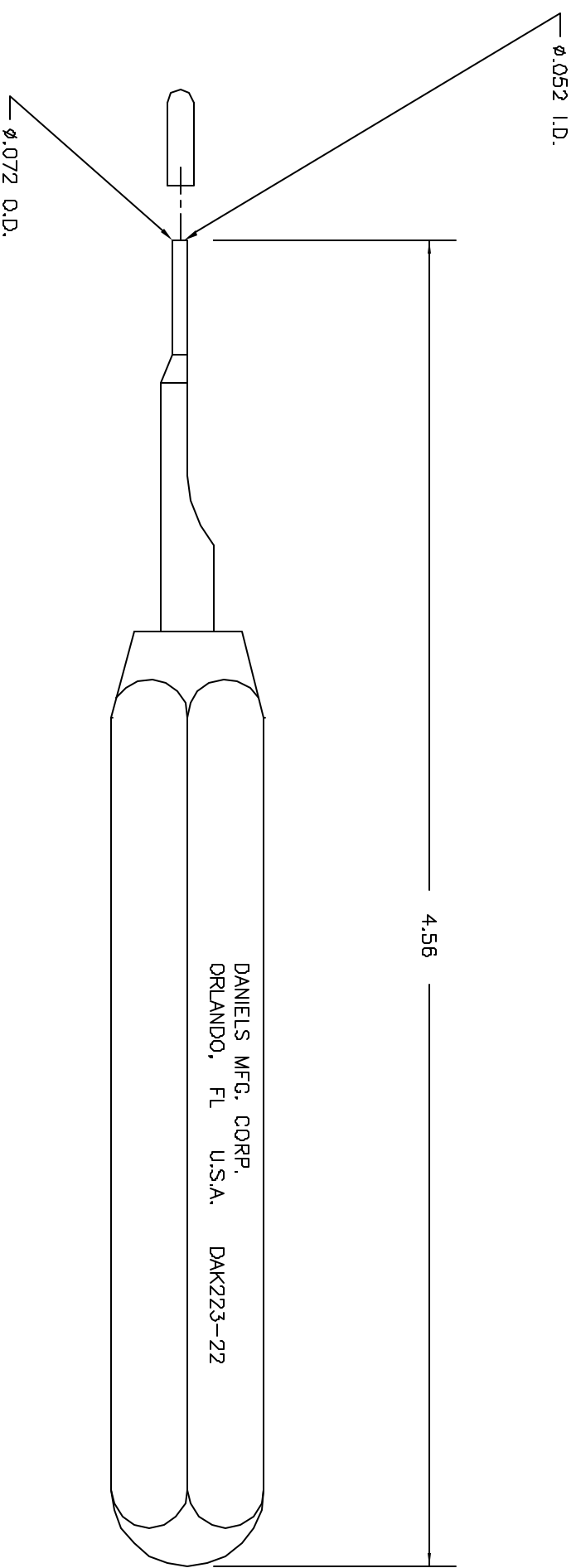


REVISIONS			
REV. NO.	REV. DATE	DESCRIPTION	BY DATE
1	5/28/91	ORIGINAL RELEASE	LW PD 5/81



DANIELS MFG. CORP.
ORLANDO, FL U.S.A. DAK223-22

**UNCONTROLLED DOCUMENT
WILL NOT BE UPDATED**

RESTRICTED & CONFIDENTIAL
CONFIDENTIAL PROPERTY OF DANIELS MANUFACTURING CORP. NOT TO BE DISCLOSED TO OTHERS, REPRODUCED OR USED FOR ANY OTHER PURPOSE, EXCEPT AS AUTHORIZED IN WRITING BY DANIELS MANUFACTURING CORP. ON COMPLETION OF ORDER OR OTHER PARAGRAPH FOR WHICH INT.

MATERIAL		ITEM		PART NO.		QTY.		DESCRIPTION/REMARKS	
HEAT TREAT	FINISH	DRN.	LW	DATE	DATE	DATE	DATE	DMC DANIELS MANUFACTURING CORP. ORLANDO, FL 32814 CASE 11851	TITLE INSTALLING TOOL ENVELOPE DRAWING
		CHKD.	PD	DATE	DATE	DATE	DATE		
		APPR.	AAM	DATE	DATE	DATE	DATE	WHERE USED	SIZE
								DAK223-22-ENV	SCALE
								DAK223-22-ENV	POSTING
								DAK223-22-ENV	SHEET 1 OF 1
								DAK223-22-ENV	REV. 1

DO NOT SCALE DRAWING

X-ON Electronics

Largest Supplier of Electrical and Electronic Components

Click to view similar products for [Extraction, Removal & Insertion Tools](#) category:

Click to view products by [DMC manufacturer](#):

Other Similar products are found below :

[M8196914-08](#) [768211-2](#) [809-131](#) [844751-2](#) [8-59558-2](#) [91018-1](#) [12014013](#) [12093647](#) [1-21048-0](#) [R282867020](#) [12093078](#) [1-21048-6](#)
[12121897](#) [DCF.91.405.5LT](#) [1322](#) [15314260](#) [15350698](#) [15350707](#) [15430130](#) [1579018-4](#) [1643916-1](#) [1-679532-0](#) [1976593-3](#) [OUTEXT-0321](#)
[2-1579008-3](#) [2-1579008-4](#) [229694-7](#) [231106-1](#) [241469](#) [91040-3](#) [91040-7](#) [965004-000](#) [965069-000](#) [1738219-1](#) [ET-JL05-16](#) [FG 0300 146](#)
[3000](#) [FIT-6](#) [210S048](#) [2-1579007-9](#) [231879-1](#) [312138-3](#) [RJ11FODE](#) [356-162](#) [M8196914-10](#) [4-1579018-0](#) [430395-001](#) [483249-1](#) [5-](#)
[1579007-2](#) [5-1579007-9](#) [BPR10](#)