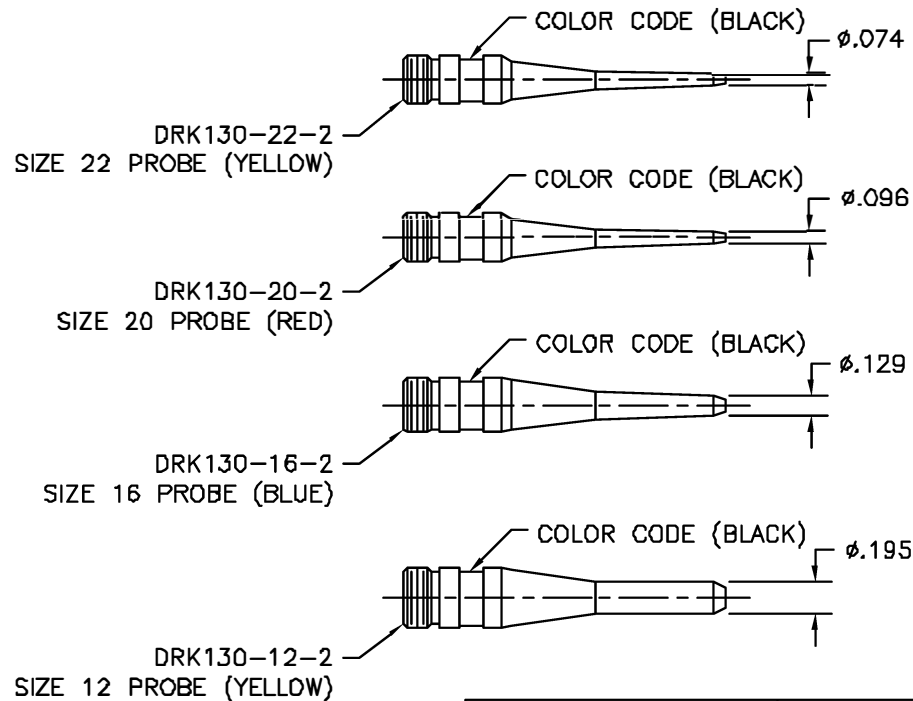



REVISIONS				
REV. SYN.	E.C.O. NUMBER	DESCRIPTION	BY DATE	APPD DATE
1		ORIGINAL RELEASE	SNOW 2/9/83	TR 4/11/83
2		ADDED NOTE	JS 4/18/86	DE 4/86

**UNCONTROLLED DOCUMENT
WILL NOT BE UPDATED**



1. REMOVAL TOOL FOR MIL-C-81511 SERIES 3-4 UNWIRED CONTACTS.

NOTES:

RESTRICTED & CONFIDENTIAL <small>CONFIDENTIAL PROPERTY OF DANIELS MANUFACTURING CORP. NOT TO BE DISCLOSED TO OTHERS, REPRODUCED OR USED FOR ANY OTHER PURPOSE. EXCEPT AS AUTHORIZED IN WRITING BY DANIELS MANUFACTURING. MUST BE RETURNED TO DANIELS MANUFACTURING CORP. ON COMPLETION OF ORDER OR OTHER PURPOSE FOR WHICH LENT.</small>	MATERIAL	ITEM	PART NO.	QTY.	DESCRIPTION/REMARKS
	HEAT TREAT	URN.	SNOW	DATE 2/9/83	 DANIELS MANUFACTURING CORP. ORLANDO, FLORIDA CASE 11831
		CHKD.	DWN	DATE 2/9/83	
	FINISH	APPD.	TR	DATE 4/11/83	TITLE REMOVAL TOOL KIT ENVELOPE DRAWING
APPD.			DATE		
DO NOT SCALE DRAWING	WHERE USED:				
	SIZE	SCALE	CAD P/N	SHEET	OF
	POSTING	NTS	DRK130-ENV	1	1
		P/N	REV.		
		DRK130-ENV	2		

X-ON Electronics

Largest Supplier of Electrical and Electronic Components

Click to view similar products for [Tool Kits & Cases](#) category:

Click to view products by [DMC](#) manufacturer:

Other Similar products are found below :

[217434-1](#) [4263](#) [1055420-1](#) [11-18-3023](#) [63860-8170](#) [856600-2](#) [690372163](#) [11-40-3247](#) [63883-2870](#) [63885-0270](#) [63866-1070](#) [63863-5070](#)
[63892-7370](#) [11-18-3209](#) [63860-4070](#) [63881-0970](#) [A0403641](#) [11-18-3040](#) [63865-2070](#) [63910-1470](#) [63861-5070](#) [63850-7470](#) [11-18-3201](#)
[63910-7570](#) [FM 0501 146](#) [63883-0670](#) [63830-0070](#) [63902-9170](#) [11-18-3147](#) [11-18-3079](#) [63883-2670](#) [63900-1770](#) [11-18-3190](#) [63851-1070](#)
[63912-4770](#) [63911-5270](#) [63895-1070](#) [63860-1470](#) [63850-6070](#) [1-69411-3](#) [63852-9270](#) [63802-6270](#) [63902-4870](#) [11-18-3202](#) [63852-9170](#)
[63850-1070](#) [63830-0170](#) [63910-2870](#) [11-18-3010](#) [63820-7070](#)