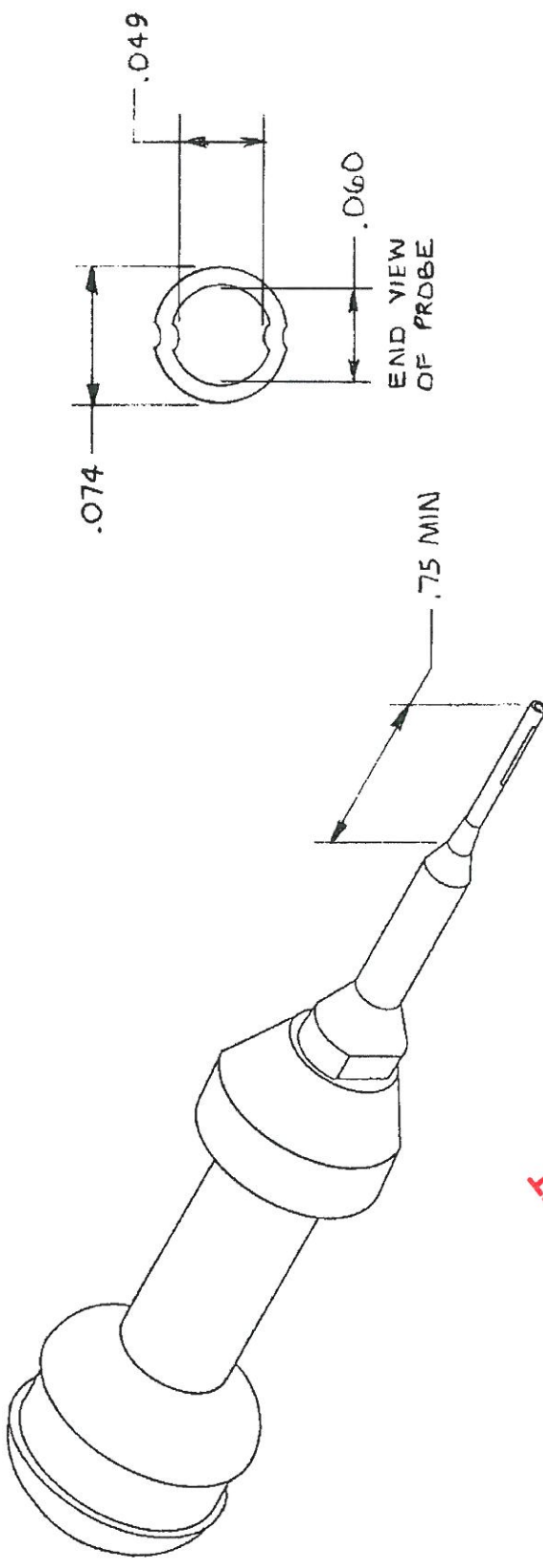


REV. SYM.		ECO NO.	REVISIONS		BY DATE	APP'D DATE
A			ORIG. RELEASE		5/25/91	P.B.



UNCONTROLLED DOCUMENT  
 WILL NOT BE UPDATED  
 DIMENSIONS IN INCHES UNLESS OTHERWISE SPECIFIED

MAT'L./HEAT TREAT	ITEM	PART NUMBER	REQ'D	DESCRIPTION/NOMENCLATURE	
	DRN	DATE		<b>DMC</b> DANIELS MANUFACTURING CORP. ORLANDO, FLORIDA CAGE 11851	
	CHK'D	DATE			
	APP'D	DATE			
	APP'D	DATE			
FINISH	TOLERANCE: UNLESS OTHERWISE SPECIFIED FRACTIONS 1/32 ANGLES 1/2° DECIMALS: .X: ±.0005 .XX: ±.010 .XXX: ±.005 .XXXX: ±.0005 REMOVE BURRS & BREAK SHARP EDGES .005-.015		TITLE ENVELOPE DRAWING REMOVAL TOOL		
RESTRICTED & CONFIDENTIAL CONFIDENTIAL INFORMATION, PROPERTY OF DANIELS MFG. CORP. NOT TO BE DISCLOSED TO OTHERS, REPRODUCED OR USED FOR ANY OTHER PURPOSE, EXCEPT AS AUTHORIZED IN WRITING BY DANIELS MFG. CORP. MUST BE RETURNED TO DANIELS MFG. CORP. ON COMPLETION OF ORDER OR OTHER PURPOSE FOR WHICH LENT.				WHERE USED: SIZE SCALE SUPERSEDES	DATE
				A	NTS
				POSTING	PART NO.
					DR.K276-22-ENV
					REV. A

## X-ON Electronics

Largest Supplier of Electrical and Electronic Components

*Click to view similar products for [Extraction, Removal & Insertion Tools](#) category:*

*Click to view products by [DMC manufacturer](#):*

Other Similar products are found below :

[M8196914-08](#) [768211-2](#) [809-131](#) [844751-2](#) [8-59558-2](#) [91018-1](#) [12014013](#) [12093647](#) [1-21048-0](#) [R282867020](#) [12093078](#) [1-21048-6](#)  
[12121897](#) [DCF.91.405.5LT](#) [1322](#) [15314260](#) [15313892](#) [15350698](#) [15350707](#) [15430130](#) [1579018-4](#) [1643916-1](#) [1-679532-0](#) [1976593-3](#)  
[OUTEXT-0321](#) [2-1579008-3](#) [2-1579008-4](#) [229694-7](#) [231106-1](#) [241469](#) [91040-3](#) [91040-7](#) [965004-000](#) [965069-000](#) [1738219-1](#) [ET-JL05-16](#)  
[FG 0300 146 3000](#) [FIT-6](#) [210S048](#) [2-1579007-9](#) [231879-1](#) [312138-3](#) [RJ11FODE](#) [356-162](#) [M8196914-10](#) [4-1579018-0](#) [430395-001](#) [483249-](#)  
[1](#) [5-1579007-2](#) [5-1579007-9](#)