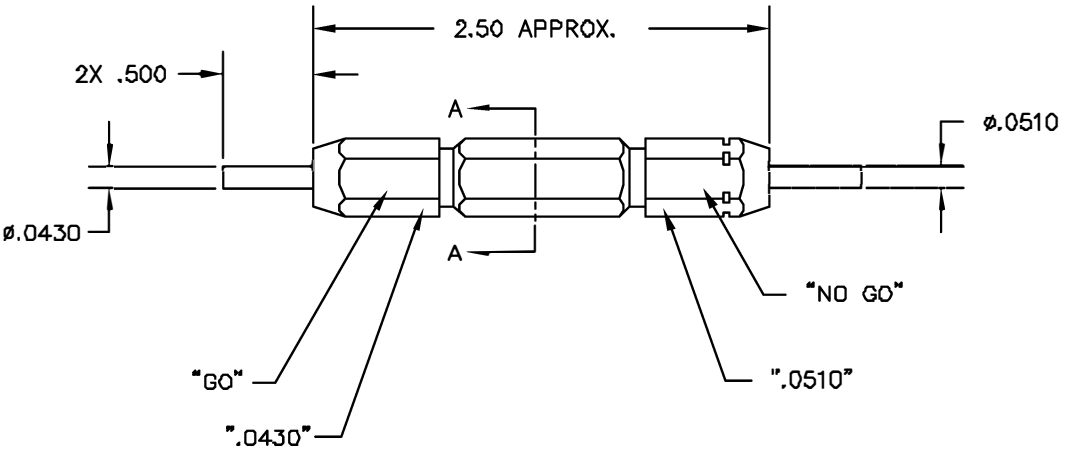
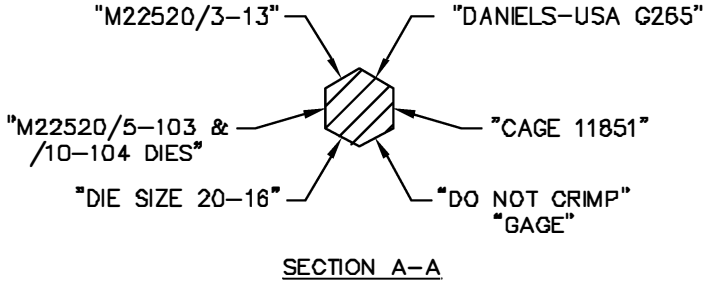


REVISIONS				
REV. SYN.	E.C.O. NUMBER	DESCRIPTION	BY DATE	APP'D DATE
1		ORIGINAL RELEASE	LME 5/20/88	DJR 5/4/88



**UNCONTROLLED DOCUMENT  
WILL NOT BE UPDATED**

<b>RESTRICTED &amp; CONFIDENTIAL</b>	MATERIAL	ITEM	PART NO.	QTY.	DESCRIPTION/REMARKS
	HEAT TREAT	DRN	LME	DATE 5/30/88	<b>DANIELS MANUFACTURING CORP.</b> ORLANDO, FLORIDA CAGE 11851
		CHK'D	MCS	DATE 5/2/88	
	FINISH	APP'D	DJR	DATE 5/4/88	
APP'D			DATE		
DO NOT SCALE DRAWING		<b>TITLE</b> GO/NO-GO GAGE ENVELOPE DRAWING (M22520/3-13)			<b>WHERE USED</b> SIZE B    SCALE NTS    CND P/N G265-ENV    SHEET 1 OF 1 POSTING    P/N G265-ENV    REV. 1

## **X-ON Electronics**

Largest Supplier of Electrical and Electronic Components

*Click to view similar products for [Measuring Tools](#) category:*

*Click to view products by [DMC](#) manufacturer:*

Other Similar products are found below :

[G336](#) [GPP-36](#) [G426](#) [G1333](#) [G1327](#) [G1154](#) [G1150](#) [G1152](#) [G1157](#) [G1155](#) [G1063](#) [G1009](#) [20368](#) [G800](#) [G1229](#) [W066005](#) [01334](#) [16456](#)  
[17215](#) [17218](#) [17221](#) [17672](#) [17677](#) [17705](#) [17775](#) [02511](#) [YT-0863](#) [YT-0865](#) [YT-0866](#) [YT-7126](#) [YT-7131](#) [495006](#) [495007](#) [T3531](#) [100](#)  
[20285](#) [0-30-457](#) [0-30-487](#) [0-30-497](#) [0-33-195](#) [0-33-198](#) [1-45-685](#) [13011](#) [20145](#) [017080020](#) [017080008](#) [02281](#) [02282](#) [02283](#) [02284](#) [02286](#)