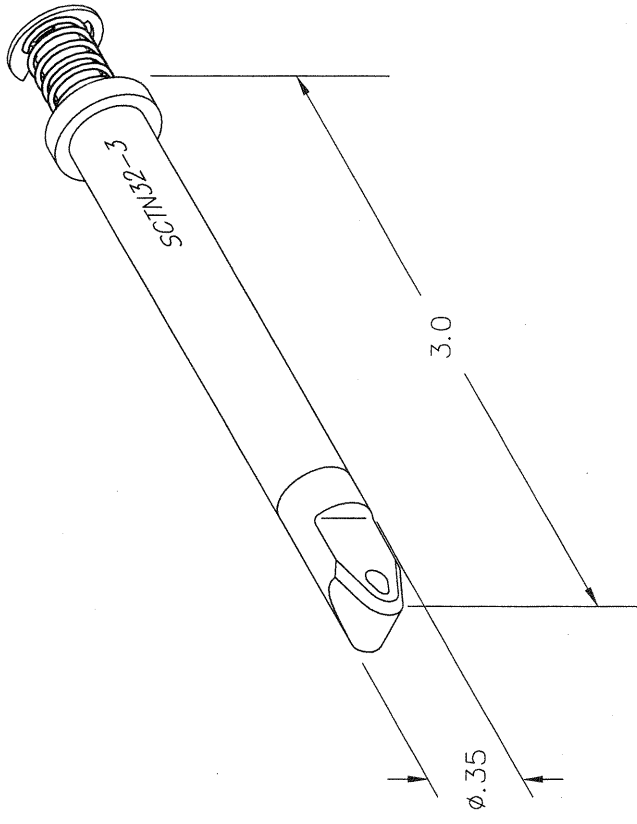


REV. STYL.		E.C.O. NUMBER		DESCRIPTION		BY DATE		APPD DATE	
1				ORIGINAL RELEASE			7/14/94		7/14/94
2				REVISED PICTORIALLY			3/23/99		3/23/99



**UNCONTROLLED DOCUMENT  
WILL NOT BE UPDATED**  
DIMENSIONS IN INCHES - UNLESS OTHERWISE SPECIFIED

ITEM	PART NO.	QTY.	DESCRIPTION/REMARKS
DRG. NO.	DATE		
W. CAPERS	7/14/94		DANIELS MANUFACTURING CORP.
DE	DATE		DADE CITY, FLORIDA
APPD.	DATE		CAGE 11851
APPD.	DATE		
TITLE: NOSE ASSEMBLY, 3"			
Ø 0.32 SAFE-T-CABLE			
ENVELOPE DRAWING			
WHERE USED:			
SIZE	SCALE	CAD P/N	SHEET OF
C	NTS	SC1N32-3ENV	1
POSTING		DWG. NO.	REV.
		SC1N32-3ENV	2

NOTE:  
THIS DRAWING IS AN OUTLINE  
DRAWING. THE ACTUAL DIM  
INDICATED. ACTUAL DIM  
PART NUMBER WITH  
NUMBER WITHOUT  
THE "ENV" SUFFIX.

## X-ON Electronics

Largest Supplier of Electrical and Electronic Components

*Click to view similar products for [Cable Mounting & Accessories](#) category:*

*Click to view products by [DMC](#) manufacturer:*

Other Similar products are found below :

[582603-1](#) [009333-000](#) [727844N003](#) [747](#) [809090N001](#) [843188-000](#) [8666](#) [967279N002](#) [DB-11](#) [1300840039](#) [1300900096](#) [1301800416](#)  
[1302264450](#) [1300830184](#) [1300830729](#) [1300900039](#) [1301580036](#) [1301850553](#) [1301860939](#) [1302000074](#) [1302261315](#) [1302264431](#)  
[1337706-2](#) [APA18-AK](#) [1724](#) [1-787307-1](#) [185491N001](#) [1868](#) [HP-6N](#) [C-202-C](#) [202C221-13-0](#) [CA7308-000](#) [8S23-75FR-CS8184](#) [2684](#) [9648](#)  
[3089](#) [988382-000](#) [A72821-000](#) [AA401](#) [173506-000](#) [1823](#) [202C292-13-0](#) [202C302-13-0](#) [2109](#) [300625](#) [3330](#) [3412](#) [356247-1](#) [M9142](#)  
[M9143](#)