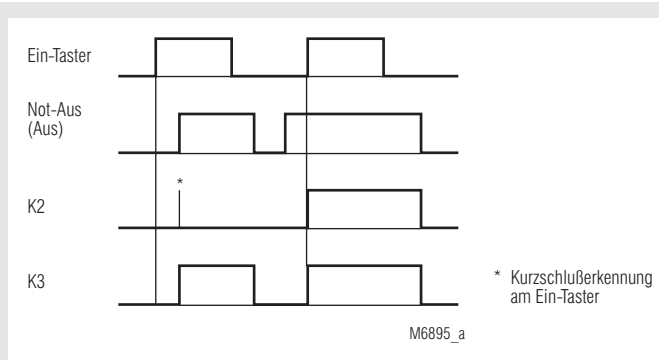




0213962

- nach der EG-Richtlinie für Maschinen 98/37/EG
- nach IEC/EN 60 204-1
- Sicherheitskategorie 4 nach EN 954-1
- vergoldete Kontakte auch zum Schalten von Kleinlasten (Signal für SPS)
- 1- oder 2-kanalige Beschaltung
- Leitungsschlußerkennung am Ein-Taster
- Betriebszustandsanzeige
- LED-Anzeige für Kanal 1 und 2
- mit abnehmbaren Klemmenleisten
- Überspannungs- und Kurzschlußschutz
- Leiteranschluß: auch 2 x 1,5 mm² Litze mit Hülse und Kunststoffkragen, DIN 46 228-1/-2/-3/-4 oder 2 x 2,5 mm² Litze mit Hülse DIN 46 228-1/-2/-3
- Ausgang: wahlw. 1 Schließer / 1 Öffner oder 3 Schließer / 1 Öffner
- wahlweise automatische Ein-Funktion beim Anlegen der Betriebsspannung oder Aktivierung über die Ein-Taste
- wahlweise Querschlußerkennung im Not-Aus-Steuerkreis
- wahlweise mit schnellem Auto-Start
- 45 mm Baubreite

Funktionsdiagramm



Zulassungen und Kennzeichen



* siehe Varianten

Anwendungen

- Schutz von Personen und Maschinen
- Not-Aus-Schaltungen von Maschinen
- Überwachung von Schiebeschutzgittern

Geräteanzeigen

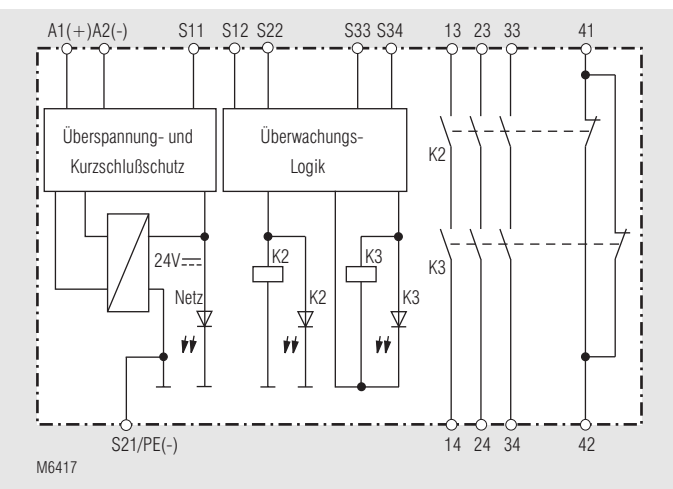
- obere LED: leuchtet bei anliegender Betriebsspannung
- untere LEDs: leuchten bei bestromten Relais K2 und K3

Hinweise

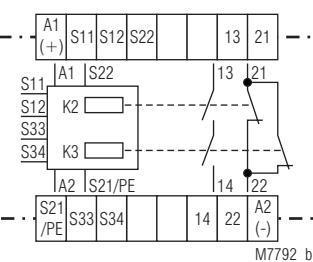
Leitungsschlußerkennung am Ein-Taster:
Ist der Ein-Taster bereits vor Anlegen der Spannung an S12, S22 geschlossen (auch bei Leitungsschluß über dem Ein-Taster), lassen sich die Ausgangskontakte nicht einschalten.
Ein Leitungsschluß über dem Ein-Taster, der nach der Aktivierung des Gerätes aufgetreten ist, wird beim erneuten Einschaltvorgang erkannt und das Einschalten der Ausgangskontakte wird verhindert. Entsteht ein Leitungsschluß über dem Ein-Taster nachdem die Spannung an S12, S22 bereits anliegt, erfolgt eine ungewollte Aktivierung, weil sich dieser Leitungsschluß von der regulären Einschaltfunktion nicht unterscheidet.

Durch die vergoldeten Kontakte eignet sich das BD 5935 auch zum Schalten von Kleinlasten 1 mA ... 7 VA, 1 mW ... 7 W im Bereich von 0,1 ... 60 V, 1 ... 300 mA. Die Kontakte lassen auch den max. Schaltstrom zu. Da die Goldauflage bei dieser Stromstärke jedoch abgebrannt wird, ist das Gerät danach nicht mehr zum Schalten von Kleinlasten geeignet.

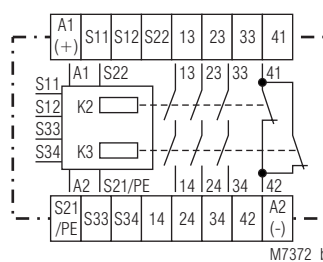
Blockschaltbild



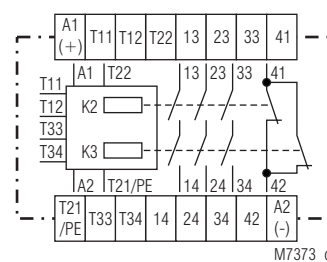
Schaltbilder



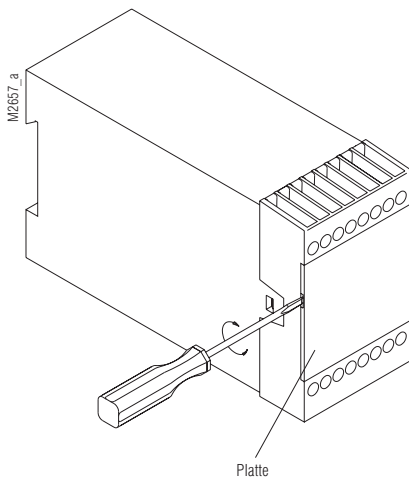
BD 5935.16



BD 5935.48



BD 5935.48/200



Hinweise

Die Anschlußklemme PE dient dazu, das Gerät auch in IT-Netzen mit Isolationsüberwachung zu betreiben, sowie als Bezugspunkt zur Prüfung der Steuerspannung und als Anschlußkontakt bei Not-Aus mit Querschlußerkennung. Bei DC-Geräten wird durch Anschluß des Schutzleiters an die Anschlußklemme PE der interne Kurzschlußschutz überbrückt.

Zur Kontaktvervielfältigung des Not-Aus-Moduls BD 5935 können ein oder mehrere Erweiterungsmodule BN 3081 oder externe Schütze mit zwangsgeführten Kontakten verwendet werden.

Für die Wahlmöglichkeiten:

Automatischer Start, Hand-Start und Not-Aus mit oder ohne Querschlußerkennung sind die Schalter S1 und S2 vorgesehen. Diese Schalter befinden sich hinter der Front-Abdeckplatte (siehe Bild Geräteprogrammierung).

Die Wahl der Betriebsart mit oder ohne Querschlußerkennung am Not-Aus-Taster erfolgt über den Schalter S1. Der Schalter S2 dient zur Wahl von automatischem oder Hand-Start. Für die Funktion "automatischer Start" sind außerdem die Klemmen S33 und S34 zu überbrücken. Der Geräteanschluß ist gemäß Anwendungsbeispiel vorzunehmen.

ACHTUNG - AUTOMATISCHER START !



Gemäß IEC/EN 60 204-1 Punkt 9.2.5.4.2 darf nach dem Stillsetzen im Notfall kein automatischer Start erfolgen. Deshalb muß in den Betriebsarten mit automatischem Start, eine übergeordnete Steuerung einen automatischen Start nach einem Not-Aus verhindern.

Technische Daten

Eingang

Nennspannung U_N : AC 24, 48, 110, 127, 230, 240 V

DC 24 V

Spannungsbereich: AC 0,85 ... 1,1 U_N

bei 10% Restwelligkeit: DC 0,9 ... 1,2 U_N

bei 48% Restwelligkeit: DC 0,8 ... 1,1 U_N

Nennverbrauch: AC ca. 4 VA, DC ca. 2 W

Nennfrequenz: 50 / 60 Hz

Wiederbereitschaftszeit: 0,5 s nach Entriegelung

der Not-Aus-Taste
Soll die Kurzschlußerkennung am Ein-Taster wirksam sein, muß das Gerät ca. 5 s ausgeschaltet bleiben.

Steuerspannung an S11: DC 24 V

Steuerstrom über S12, S22: ca. 35 mA \pm 25 % bei U_N

Mindestspannung

an Klemmen S12, S22: DC 21 V bei aktiviertem Gerät

Ausgang

Kontaktbestückung

BD 5935.16:

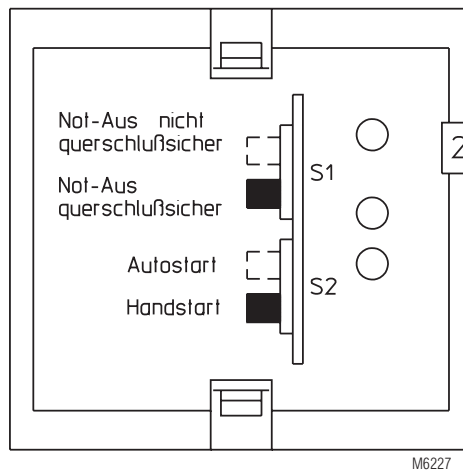
1 Schließer / 1 Öffner

BD 5935.48:

3 Schließer / 1 Öffner

Die Schließer-Kontakte können für Sicherheitsabschaltungen verwendet werden.

ACHTUNG ! Die Öffner-Kontakte 21-22 oder 41-42 sind nur als Meldekontakte verwendbar



Technische Daten

Ansprechzeit

Aktivierung über Ein-Taster: 50 ms - 25 % + 50 %

Automatische Ein-Funktion: 1 s - 25 % + 50 %, wahlweise auch mit kürzerer Ansprechzeit (s. Varianten)

Rückfallzeit bei Unterbrechung

im Sekundärkreis (S12-S22): 25 ms - 25 % + 50 %

im Netzkreis: 50 ms - 25 % + 50 %

Kontaktart: Relais, zwangsgeführt

Ausgangsnennspannung: AC 250 V

DC: siehe Lichtbogengrenzkurve
siehe Summenstromgrenzkurve
(max. 10 A in einem Kontaktstrang)

Thermischer Strom I_{th} :

Schaltvermögen

nach AC 15

Schließer: AC 5 A / 230 V IEC/EN 60 947-5-1

Öffner: AC 2 A / 230 V IEC/EN 60 947-5-1

Elektrische Lebensdauer

nach AC 15 bei 2 A, AC 230 V: 10^5 Schaltspiele IEC/EN 60 947-5-1

Zulässige Schalthäufigkeit: 600 Schaltspiele / h

Kurzschlußfestigkeit

max. Schmelzsicherung: 6 A gL IEC/EN 60 947-5-1

max. Sicherungsautomat: C 10 A

Mechanische Lebensdauer: 10×10^6 Schaltspiele

Allgemeine Daten

Nennbetriebsart:

Dauerbetrieb

Temperaturbereich:

- 15 ... + 55 °C

bei max. 90% Luftfeuchte

Luft- und Kriechstrecken

Bemessungsstoßspannung /

Verschmutzungsgrad: 4 kV / 2 IEC 60 664-1

EMV

Statische Entladung (ESD): 8 kV (Luftentlad.) IEC/EN 61 000-4-2

Schnelle Transienten: 2 kV IEC/EN 61 000-4-4

Stoßspannung (Surge)

zwischen

Versorgungsleitungen: 1 kV IEC/EN 61 000-4-5

zwischen Leitung und Erde: 2 kV IEC/EN 61 000-4-5

Schutzart

Gehäuse: IP 40* IEC/EN 60 529

Klemmen: IP 20 IEC/EN 60 529

* Die Schutzart IP 40 des Einbauraumes während der Programmierung ist nicht gewährleistet.

Gehäuse:

Thermoplast mit V0-Verhalten

nach UL Subj. 94

Rüttelfestigkeit:

Amplitude 0,35 mm

Frequenz 10 ... 55 Hz, IEC/EN 60 068-2-6

15 / 055 / 04 IEC/EN 60 068-1

Klimafestigkeit:

Klemmenbezeichnung:

EN 50 005

Leiteranschluß:

1 x 4 mm² massiv oder

1 x 2,5 mm² Litze mit Hülse

und Kunststoffkragen oder

2 x 1,5 mm² Litze mit Hülse und

Kunststoffkragen

DIN 46 228-1/-2/-3/-4 oder

2 x 2,5 mm² Litze mit Hülse

DIN 46 228-1/-2/-3

Technische Daten

Leiterbefestigung: Plus-Minus-Klemmschrauben
M 3,5 Kastenklemme mit
Drahtschutz

Schnellbefestigung: Hutschiene

Nettogewicht: 450 g

EN 50 022

Geräteabmessungen

Breite x Höhe x Tiefe: 45 x 74 x 121 mm

Standardtype

BD 5935.48 DC 24 V
 Artikelnummer: 0045456 Lagergerät
 • Ausgang: 3 Schließer / 1 Öffner
 • Nennspannung U_N : DC 24 V
 • Baubreite: 45 mm

Varianten

BD 5935._./61: mit UL-Zulassung
 BD 5935.48/200: Klemmenbelegung gemäß
 Schaltbild

BD 5935.48/324: mit schnellem Auto-Start:
 typ. 500 ms, ohne Leitungsschluß-
 erkennung am Ein-Taster

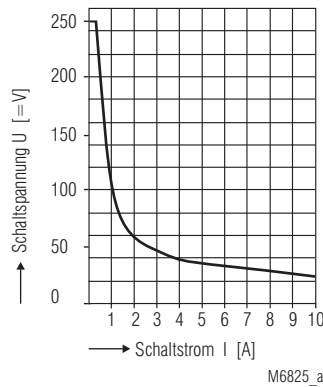
BD 5935.48/824: mit schnellem Auto-Start:
 typ. 110 ms, ohne Leitungsschluß-
 erkennung am Ein-Taster

Bestellbeispiel für Varianten

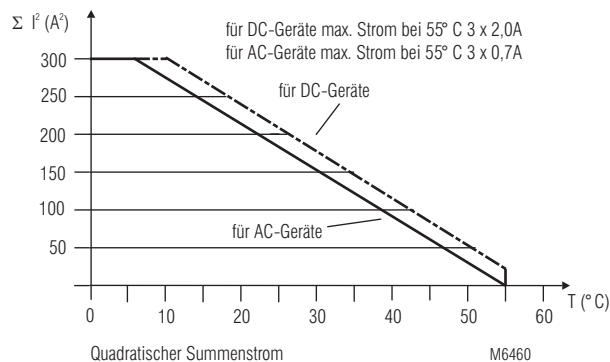
BD 5935 .48 / _ AC 230 V 50/60 Hz

└─ Nennfrequenz
 └─ Nennspannung
 └─ Variante, bei Bedarf
 └─ Kontaktbestückung
 └─ Gerätetyp

Kennlinien

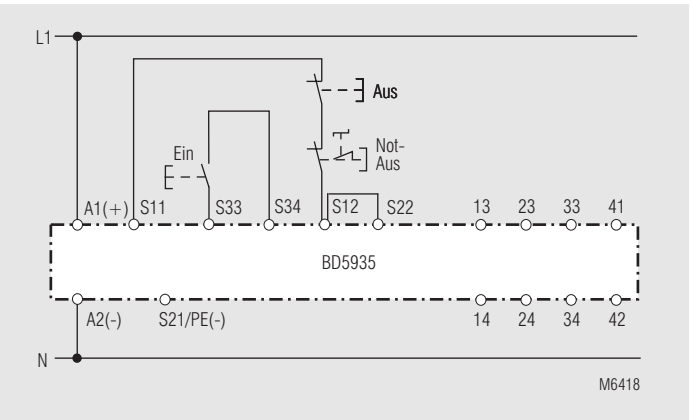


Lichtbogen-Grenzkurve bei ohmscher Last



Summenstromgrenzkurve

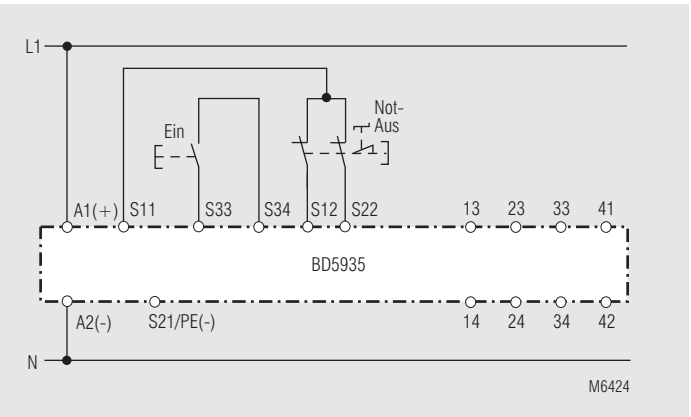
Anwendungsbeispiele



Ein-Kanalige Not-Aus-Schaltung. Diese Schaltung hat keine Redundanz im Not-Aus-Befehlsgeberkreis.

Bitte Hinweis "Geräteprogrammierung" beachten !

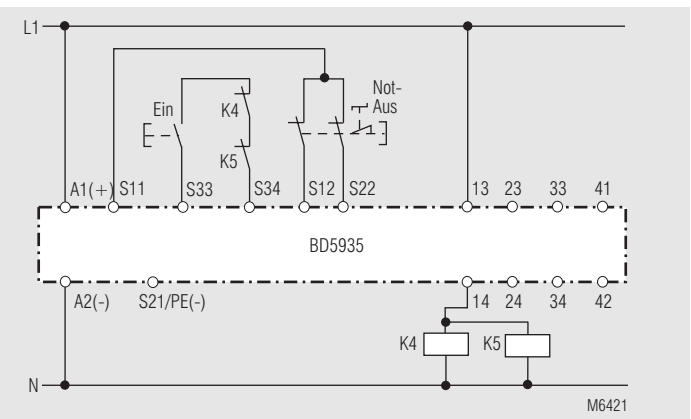
Schalterstellung: S1 nicht querschlußsicher
 S2 Handstart



Zweikanalige Not-Aus-Schaltung ohne Querschlußererkennung

Bitte Hinweis "Geräteprogrammierung" beachten !

Schalterstellung: S1 nicht querschlußsicher
 S2 Handstart



Kontaktverstärkung durch externe Schütze mit einem Kontaktpfad angesteuert.

Bitte Hinweis "Geräteprogrammierung" beachten !

Schalterstellung: S1 nicht querschlußsicher
 S2 Handstart

X-ON Electronics

Largest Supplier of Electrical and Electronic Components

Click to view similar products for [Safety Relays](#) category:

Click to view products by [Dold & Soehne](#) manufacturer:

Other Similar products are found below :

[7-1618103-5](#) [1351-1X](#) [1618089-2](#) [C200HDA003](#) [C200HMR432](#) [C200HMR832](#) [C200HMR833](#) [20-050-36X](#) [C500OD415CN](#) [2-1618068-0](#)
[25994](#) [9-1618103-2](#) [SP10-ETL01](#) [21-890](#) [3-1618060-0](#) [C200HNC112](#) [C200HOD214](#) [C500CN812N](#) [1100X](#) [1100-42X](#) [1-1618062-0](#) [6-](#)
[1618082-4](#) [7-1618103-6](#) [50.12.9.110.1000](#) [SP16DRD](#) [SP16DRA](#) [XPSAXE5120P](#) [XPSECPE5131P](#) [C500-CE243](#) [607.5111.020](#) [439390016](#)
[607.5111.009](#) [607.5111.010](#) [PSR-MM25-1NO-2DO-24DC-SC](#) [NXSL5500](#) [600PSR-165/300-CU](#) [SR4D4110](#) [J73KN-AM-22](#) [G7SA-3A1B](#)
[DC12](#) [G7SA-4A2B](#) [DC12](#) [G7SA-3A1B](#) [DC48](#) [G7SA-2A2B](#) [DC48](#) [ES-FA-9AA](#) [50.12.9.024.5000](#) [44510-2310](#) [V23047-A1036-A501](#) [44510-](#)
[1081](#) [44510-2021](#) [44510-2232](#) [WUF-12-5060-T](#)