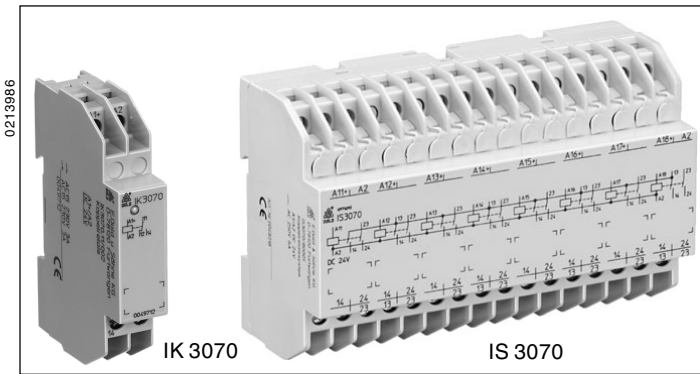
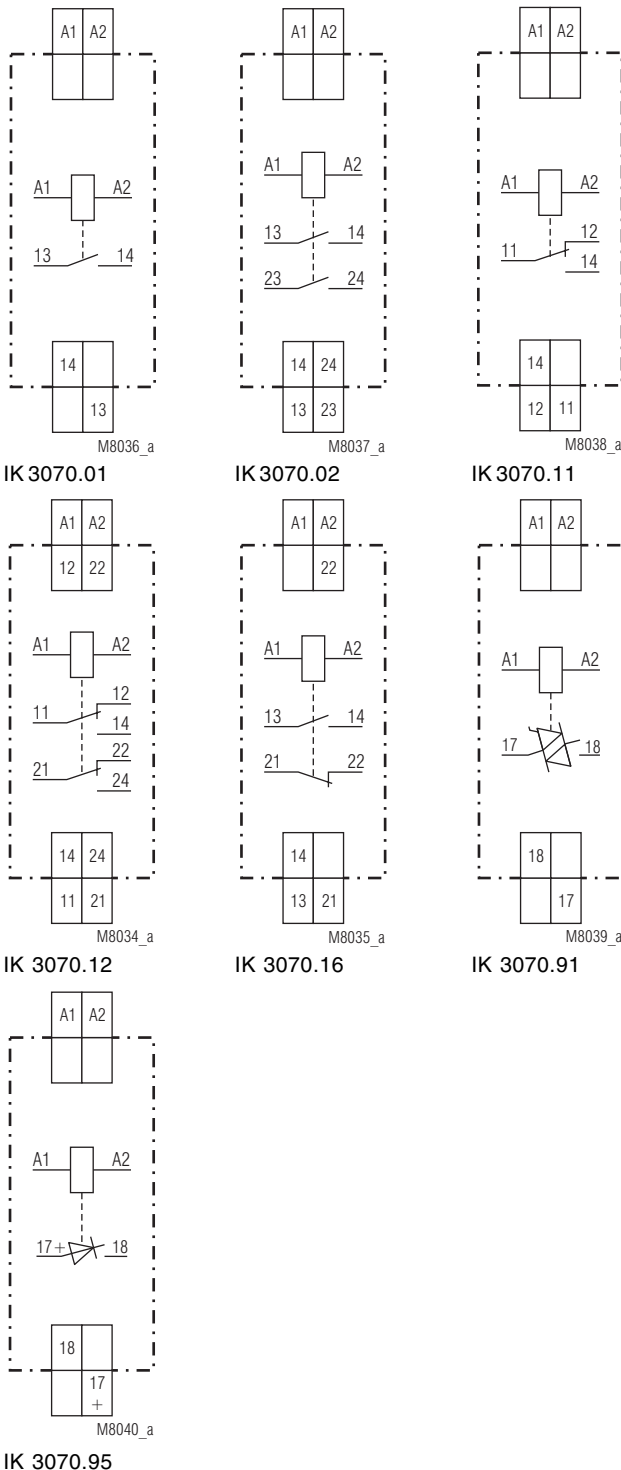


## Koppelrelais IK 3070, Koppelrelaissystem I\_ 3070 Eingangskoppelrelais - Ausgangskoppelrelais



- nach IEC/EN 61 810-1
- Relais-, Triac- oder Transistorausgang
- sichere Trennung nach VDE 0106 Teil 101 bei Geräten mit Relaisausgang (nur bei IK 3070.01 / \_0\_, IK 3070.02 / \_0\_, IK 3070.11 / \_0\_)
  - LED als Schaltstellungsanzeige
  - wahlweise Eingangsbeschaltung mittels Freilaufdiode oder MOV
  - wahlweise zum Schalten von Kleinlasten
  - wahlweise mit zwangsgeführten Kontakten
  - wahlweise mit dreistufigem Schiebeschalter für Testzwecke: Auto, aus, Hand-/Sensoransteuerung (+ 24 V)
  - wahlweise mit Halbleiterausgängen
    - für hohe Schalzhäufigkeit
    - Eingangsschutzbeschaltung durch Varistor
  - wahlweise als Koppelrelaissystem zur Reduzierung des Verdrahtungsaufwandes
  - IK 3070: 17,5 mm Baubreite
  - IS 3070: 140 mm Baubreite

### Schaltbilder



### Zulassungen und Kennzeichen



### Anwendung

- Bindeglied zwischen Steuer- und Leistungsebene
- zur Potentialtrennung

### Geräteanzeigen

Schaltstellungsanzeige: grüne LED leuchtet bei anliegender Spannung

### Technische Daten

#### Eingang für Koppelrelais mit Relaisausgängen

<b>Nennspannung <math>U_N</math>:</b>	DC 24 V	AC 24 V, 230 V
	andere Nennspannungen auf Anfrage	
<b>Spannungsbereich:</b>	DC 0,9 ... 1,2 $U_N$	AC 0,8 ... 1,1 $U_N$
<b>Nennverbrauch:</b>	DC ca. 0,5 W	AC ca. 0,9 W

#### Eingang für Koppelrelais mit Halbleiterausgängen

<b>Nennspannung <math>U_N</math>:</b>	DC 24 V,	AC 230 V
<b>Spannungsbereich:</b>	DC 18 ... 30 V	AC 0,8 ... 1,1 $U_N$
<b>Stromaufnahme:</b>	ca. 10 mA	ca. 10 mA
<b>Leistungsaufnahme:</b>	ca. 0,25 W	ca. 2,5 VA
<b>Nennfrequenz:</b>	-	50 / 60 Hz
<b>Frequenzbereich:</b>	-	± 5 %
<b>Schutzbeschaltung:</b>	Varistor	Varistor

### Relaisausgang

#### Kontaktbestückung

IK 3070.01:	1 Schließer
IK 3070.02:	2 Schließer
IK 3070.11:	1 Wechsler
IK 3070.12:	2 Wechsler
IK 3070.16:	1 Schließer, 1 Öffner

<b>Ansprechzeit:</b>	≤ 10 ms
<b>Rückfallzeit:</b>	≤ 15 ms
<b>Ausgangsennspannung:</b>	min. AC 8 V; max. AC 250 V
<b>Schaltspannungsbereich:</b>	AC 250 V
<b>Einschaltvermögen :</b>	min. 0,3 A
	max. 8 A oder
	2 x 5 A gleichzeitig

### IK 3070.95

Alle Angaben in dieser Liste entsprechen dem technischen Stand zum Zeitpunkt der Ausgabe. Technische Verbesserungen und Änderungen behalten wir uns jederzeit vor.

Technische Daten		
<b>Thermischer Strom <math>I_{th}</math>:</b>	max. 8 A	(siehe Dauerstromgrenzkurve)
IK 3070.12, IK 3070.16:	2 x 5 A	
<b>Schaltvermögen</b>		
für IK 3070.01; IK 3070.11		
nach AC 15:	6 A / AC 230 V	IEC/EN 60 947-5-1
nach DC 13:	2 A / DC 24 V	IEC/EN 60 947-5-1
für IK 3070.02		
nach AC 15:	3 A / AC 230 V	IEC/EN 60 947-5-1
nach DC 13:	2 A / DC 24 V	IEC/EN 60 947-5-1
für IK 3070.12; IK 3070.16		
nach AC 15		
Schließer:	3 A / AC 230 V	IEC/EN 60 947-5-1
Öffner:	1 A / AC 230 V	IEC/EN 60 947-5-1
nach DC 13		
Schließer:	1 A / DC 24 V	IEC/EN 60 947-5-1
Öffner:	1 A / DC 24 V	IEC/EN 60 947-5-1
<b>Elektrische Lebensdauer</b>		
nach AC 15 bei 3 A, AC 230 V: $\geq 2,5 \times 10^5$ Schaltsp. IEC/EN 60 947-5-1		
<b>Zulässige Schalthäufigkeit:</b> max. 10 Schaltspiele / s		
<b>Kurzschlußfestigkeit</b>		
<b>max. Schmelzsicherung:</b>	10 A gL	IEC/EN 60 947-5-1
IK 3070.12, IK 3070.16:	4 A gL	IEC/EN 60 947-5-1
<b>Mechanische Lebensdauer:</b> $\geq 50 \times 10^6$		

#### Transistorausgang für Gleichspannungslasten (Polung beachten!)

<b>Ausgangsart</b>	
IK 3070.95:	1 Transistor
<b>Schalt-nennspannung:</b>	DC 24 V
<b>Spannungsbereich:</b>	DC 0 ... 30 V
<b>Schaltstrom:</b>	max. 5 A (siehe Diagramm)
<b>Einschaltzeit:</b>	< 2 ms
<b>Ausschaltzeit:</b>	< 18 ms
<b>Überlaststrom:</b>	25 A, max. 5 s (nicht periodisch)
<b>Restspannung:</b>	< 0,3 V
<b>Reststrom:</b>	< 1 mA
<b>Minimaler Laststrom:</b>	1 mA
<b>Schutzbeschaltung:</b>	Varistor (tp = 2 ms, 8,6 J)

#### Triacausgang für Wechselfspannungslasten

<b>Kontaktbestückung</b>	
IK 3070.91:	1 Triac
<b>Schalt-nennspannung:</b>	AC 230 V
<b>Spannungsbereich:</b>	AC 12 ... 275 V
<b>Schaltstrom:</b>	max. 3 A (siehe Diagramm)
<b>Einschaltzeit:</b>	< 12 ms
<b>Ausschaltzeit:</b>	< 20 ms
<b>Überlaststrom:</b>	25 A, max. 5 s (nicht periodisch)
<b>Restspannung:</b>	< 1,1 V
<b>Reststrom:</b>	< 1 mA
<b>Minimaler Laststrom:</b>	50 mA
<b>Schutzbeschaltung:</b>	Varistor (tp = 2 ms, 8,6 J)

#### Allgemeine Daten

<b>Nennbetriebsart:</b>	Dauerbetrieb
<b>Temperaturbereich:</b>	- 20 ... + 55°C
<b>Luft- und Kriechstrecken</b>	
Bemessungsstoßspannung / Verschmutzungsgrad:	4 kV / 2 IEC 60 664-1
<b>Stoßspannungsprüfung:</b>	5 kV mit MOV DIN VDE 0435 T. 303
Varianten mit	
Relaisausgängen:	1 kV ohne MOV
Varianten mit	
Halbleiterausgängen:	1 kV ohne MOV
<b>EMV</b>	
Statische Entladung (ESD):	8 kV (Luftentladung) IEC/EN 61 000-4-2
HF-Einstrahlung	
Varianten mit	
Relaisausgängen:	10 V / m IEC/EN 61 000-4-3
Varianten mit	
Halbleiterausgängen:	3 V / m IEC/EN 61 000-4-3
Schnelle Transienten:	4 kV IEC/EN 61 000-4-4
Stoßspannung (Surge) zwischen	
Versorgungsleitungen:	2 kV IEC/EN 61 000-4-5
zwischen Leitung und Erde:	4 kV IEC/EN 61 000-4-5
HF-leitungsgeführt:	10 V IEC/EN 61 000-4-6

Technische Daten		
<b>Funkentstörung:</b>	Grenzwert Klasse B	EN 55 011
<b>Schutzart</b>		
Gehäuse:	IP 40	IEC/EN 60 529
Klemmen:	IP 20	IEC/EN 60 529
<b>Gehäuse:</b>		
Thermoplast mit V0-Verhalten nach UL Subjekt 94		
<b>Rüttelfestigkeit:</b>		
Frequenz 10 ... 55 Hz, Amplitude 0,35 mm IEC/EN 60 068-2-6		
<b>Klimafestigkeit:</b>		
Feuchte Wärme IEC/EN 60 068-2-30		
<b>Klemmenbezeichnung:</b> EN 50 005		
<b>Leiteranschluß:</b>		
2 x 2,5 mm <sup>2</sup> massiv oder 2 x 1,5 mm <sup>2</sup> Litze mit Hülse		
DIN 46 228-1/-2/-3/-4		
<b>Leiterbefestigung:</b>		
Flachklemmen mit selbstabhebender Anschlußscheibe IEC/EN 60 999-1		
Hutschiene IEC/EN 60 715		
<b>Schnellbefestigung:</b>		
<b>Nettogewicht:</b>		
IK 3070:	68 g	
IS 3070:	520 g	
<b>Geräteabmessungen</b>		

#### Breite x Höhe x Tiefe

IK 3070:	17,5 x 90 x 58 mm
IS 3070:	140 x 90 x 58 mm

#### Standardtype

IK 3070.02/002 DC 24 V		
Artikelnummer:	0045093	Lagergerät
• Ausgang:	2 Schließer	
• Nennspannung $U_N$ :	DC 24 V	
• mit LED als Schaltstellungsanzeige		
• Baubreite:	17,5 mm	

#### Varianten\*

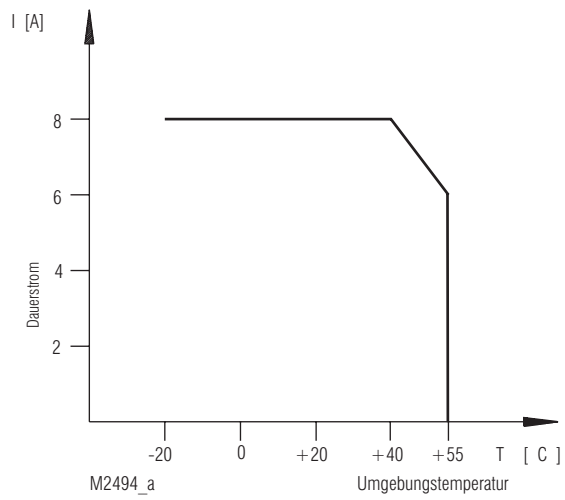
IK 3070. / /		
	Eingangsbeschaltung	
	0 Standard	
	1 mit MOV	
	2 mit LED als Schaltstellungsanzeige	
	8 mit Freilaufdiode für DC-Version	
	A mit MOV und Freilaufdiode DC-Version	
	B mit MOV und LED als Schaltstellungsanzeige	
	C mit LED als Schaltstellungsanzeige und Freilaufdiode DC-Version	
	D mit MOV, LED als Schaltstellungsanzeige und Freilaufdiode DC-Version	
	Zusatzfunktionen	
	0 Standard	
	1 zwangsgeführte Kontakte bei IK 3070.02, IK 3070.12, IK 3070.16	
	2 mit Schiebeschalter bei IK 3070.01, IK 3070.11	
	0 Standard	
	1 für Kleinlasten (0,3 ... 60 V, 1 ... 300 mA)	
	Kontaktbestückung	
	01 1 Schließer	
	02 2 Schließer	
	11 1 Wechsler	
	12 2 Wechsler (nur Varianten mit MOV möglich)	
	16 1 Schließer, 1 Öffner (nur Varianten mit MOV möglich)	
	91 1 Schließer Halbleiter Triac nur mit /001 oder /00B	
	95 1 Schließer Halbleiter Transistor nur mit /001 oder /00B	

\* auf Anfrage

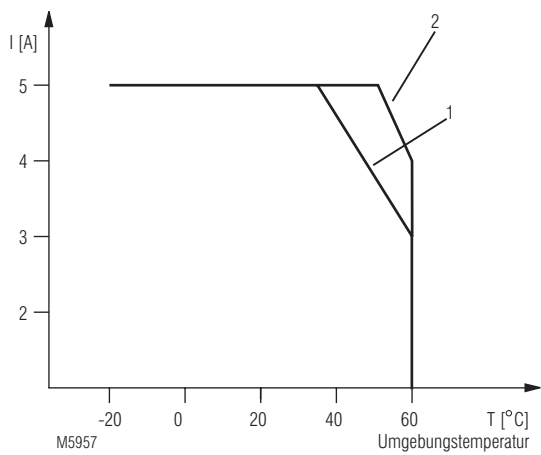
#### Bestellbeispiel für Varianten

IK 3070 .12 / _ _ _ DC 24 V	
	Nennspannung
	Variante, bei Bedarf
	Kontaktbestückung
	Gerätetyp

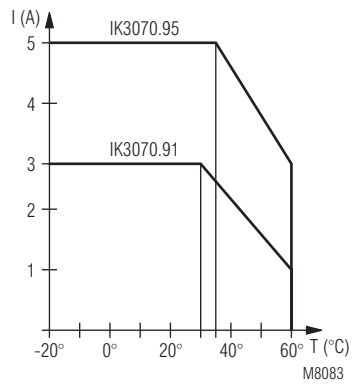
## Kennlinien



Dauerstrom-Grenzkurve für  
IK 3070.01, IK 3070.02, IK 3070.11



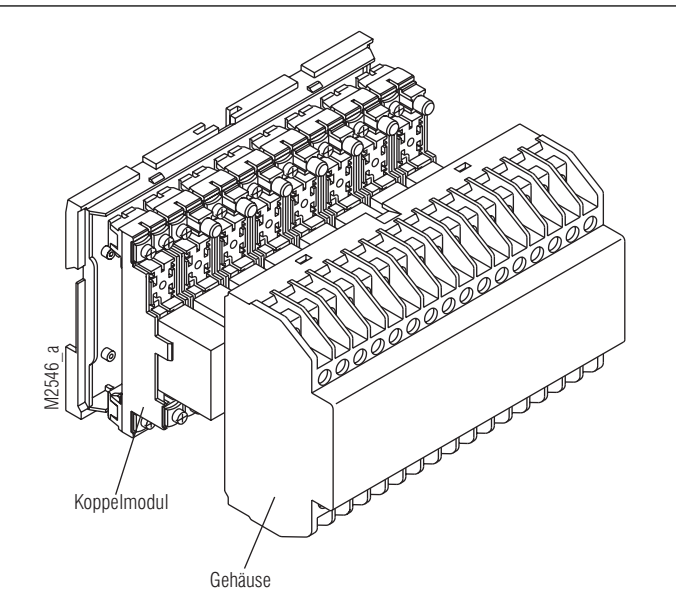
Dauerstrom-Grenzkurve für IK 3070.12, IK 3070.16



Dauerstrom-Grenzkurven für IK 3070.95, IK 3070.91

## Koppelrelaissystem I\_ 3070

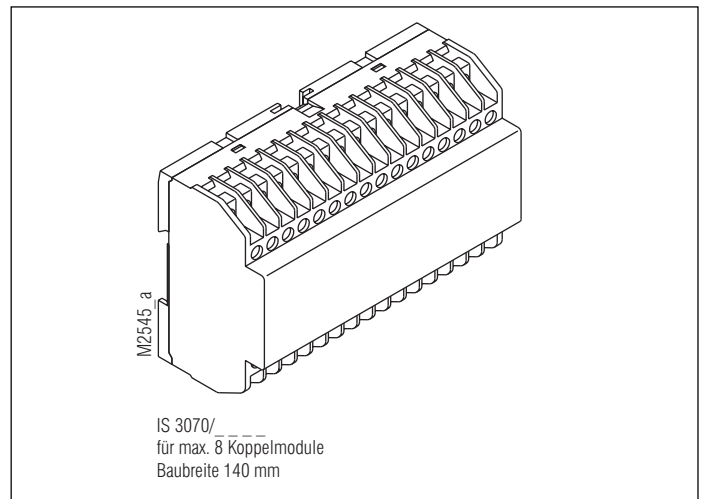
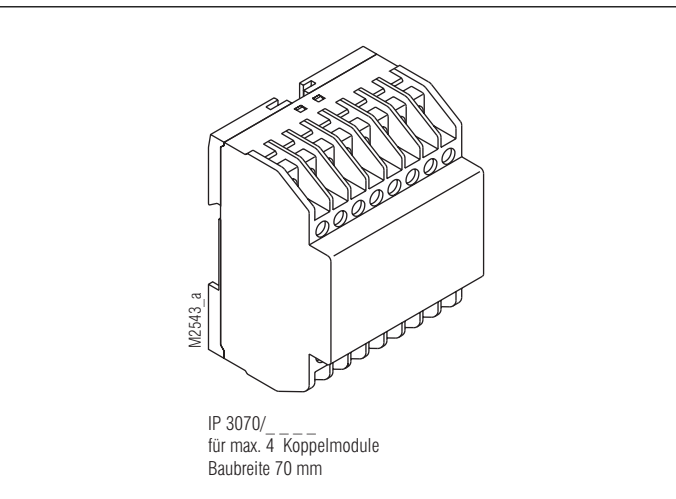
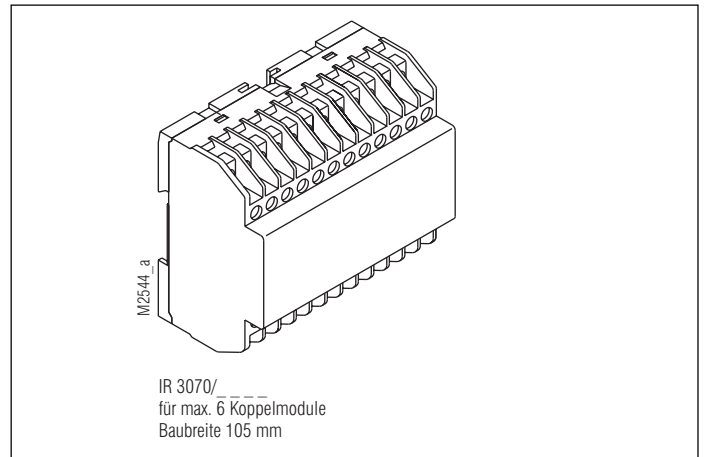
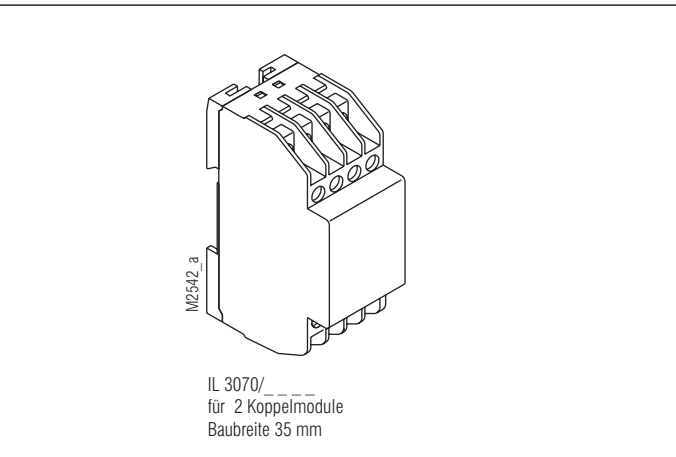
### Eingangskoppelrelais - Ausgangskoppelrelais



Das Koppelrelaissystem umfaßt max. 8 Koppelmodule, die in einem Gehäuse untergebracht sind. Gemäß der angeführten Varianten ist die Gerätekonfiguration beliebig wählbar. Das folgende Anfrageformular dient zur Spezifizierung des gewünschten Koppelrelaissystems.

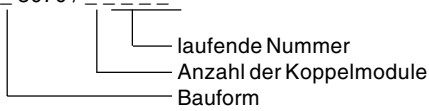
#### Anwendung

Zur Reduzierung des Verdrahtungsaufwandes von mehreren Koppelrelais.



# Anfrageformular für Koppelrelaissystem I\_ 3070

Bauvorschrift Nr. I\_ 3070 / \_ \_ \_ \_



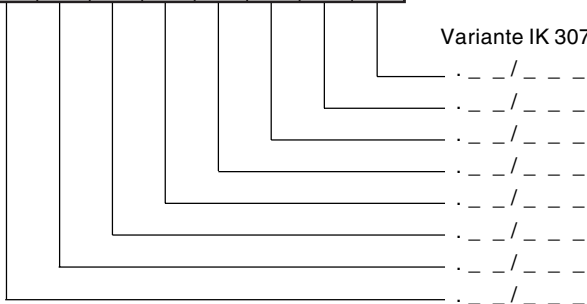
Anschlußklemmen								
↓	Ansteuerungsmöglichkeiten							Nennspannung
A11								
A12								
A13								
A14								
A15								
A16								
A17								
A18								

Bezugspotentialanschlüsse								
A21								
A22								
A23								
A24								
A25								
A26								
A27								
A28								

Modul							
1	2	3	4	5	6	7	8
Bauform IL							
Bauform IP							
Bauform IR							
Bauform IS							

M2778\_a

Variante IK 3070



Weitere Wünsche

(z. B. Verbindungen zwischen Ausgangskontakten):

.....

.....

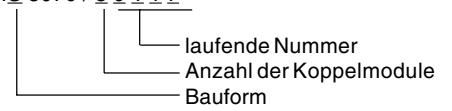
.....

.....

.....

# Bestellbeispiel

Bauvorschrift Nr. IS 3070 / 8 0 1 1 7



## Aufgabenstellung:

Es wird ein Koppelrelaissystem bestehend aus 8 Koppelmodulen wie folgt gewünscht:

Modul 1: für DC 24 V, 2 Schließer mit LED als Schaltstellungsanzeige  
 Modul 2: für DC 24 V, 2 Schließer mit MOV und zwangsgeführten Kontakten

Modul 3: für DC 24 V, 1 Schließer mit Freilaufdiode

Modul 4: für AC 230 V 1 Wechsler mit MOV und Freilaufdiode

Modul 5: für AC 230 V 1 Wechsler ohne LED als Schaltstellungsanzeige

Modul 6: für DC 24 V 1 Schließer mit MOV ohne LED als Schaltstellungsanzeige

Modul 7: für DC 24 V, 2 Schließer, zwangsgeführten Kontakten, MOV und Freilaufdiode

Modul 8: für DC 24 V, 2 Schließer, für Kleinlasten, MOV und Freilaufdiode

Ansteuerung der Module 1 + 2, über A11

Ansteuerung des Modul 3 über A13

Ansteuerung der Module 4 + 5, über A14 AC 230 V

Ansteuerung der Module 6 + 7 + 8, über A16 DC 24 V

Die (-)-Anschlüsse der DC 24 V-Module sollen über eine gemeinsame Anschlußklemme (A21) erfolgen. Ein gemeinsamer Neutralleiteranschluß der AC 230 V-Module ist über eine weitere Anschlußklemme (A 24) vorzusehen.

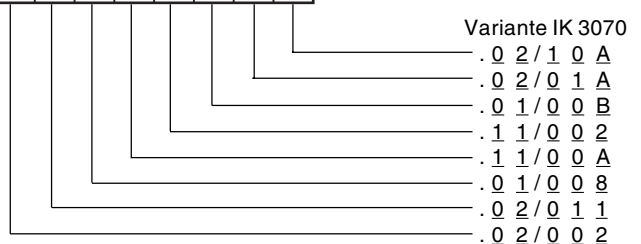
Anschlußklemmen								
↓	Ansteuerungsmöglichkeiten							Nennspannung
A11	X	X						DC 24 V
A12								
A13			X					DC 24 V
A14				X	X			AC 230 V
A15								
A16					X	X	X	DC 24 V
A17								
A18								

Bezugspotentialanschlüsse									
A21	X	X	X			X	X	X	DC 24 V
A22									
A23									
A24				X	X				N
A25									
A26									
A27									
A28									

Modul							
1	2	3	4	5	6	7	8
Bauform IL							
Bauform IP							
Bauform IR							
Bauform IS							

M2779\_a

Variante IK 3070





## **X-ON Electronics**

Largest Supplier of Electrical and Electronic Components

*Click to view similar products for [dold & soehne](#) manufacturer:*

Other Similar products are found below :

[IK 9179.11 3AC 50/60HZ 400V](#) [BD 5935.48 DC 24V](#) [BD 5936.17 AC 50/60HZ 230V](#) [BD 9080.12 3 AC 400V UH AC 230V](#) [IK 8701.12 AC 50HZ 230V](#) [BA 9043/001 3AC 50/60HZ 400V](#) [KU4087.0031867](#)