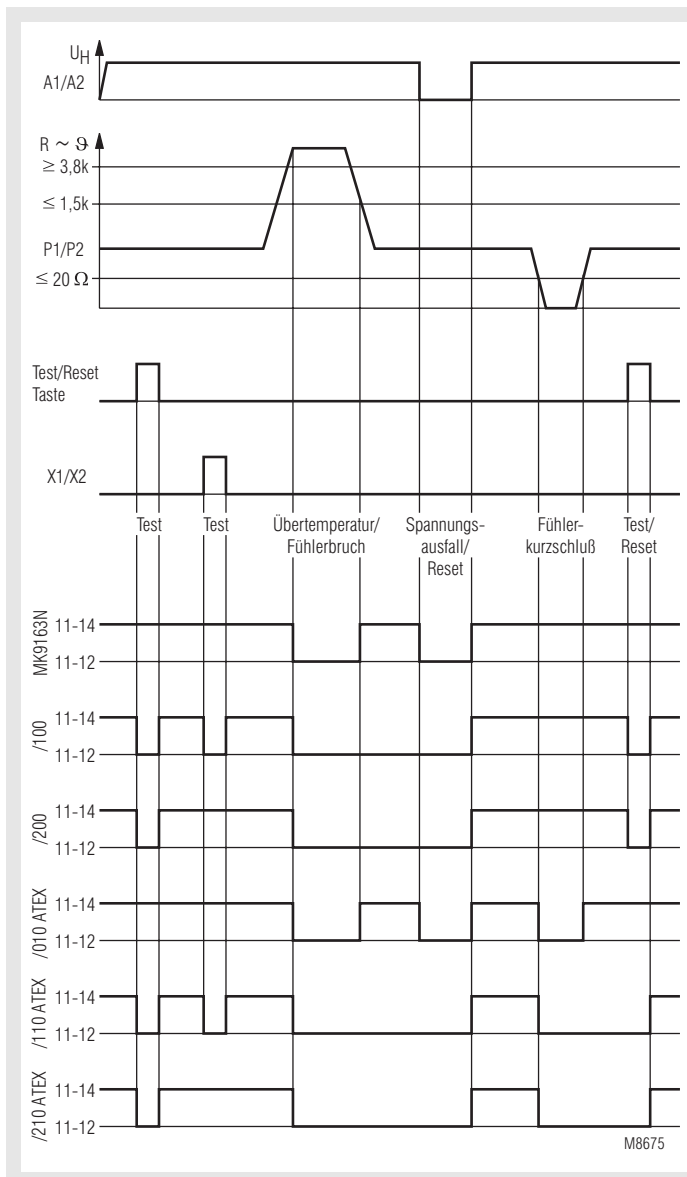


0244609



- nach pr EN 60 947-8, EN 60 079-14
- zur Erkennung von
  - Temperaturüberschreitung
  - Drahtbruch im Fühlerkreis
  - Kurzschluß im Fühlerkreis
- 1 Eingang für 1 bis 6 Thermistoren
- Ruhestromprinzip (Ausgangsrelais im Fehlerfall nicht aktiviert)
- LED-Anzeige für
  - Hilfsspannung
  - Kontaktstellung
- Ausgangskontakt 2 Wechsler
- wahlweise mit Fehlerspeicher, Reset-Taster und Fernreset über X1/X2
- 22,5 mm Baubreite

### Funktionsdiagramm



### Zulassungen und Kenneichen

		1) Zulassungs-Nummer: 3.53-202 88/94
		2) bei Geräten mit ATEX-Zulassung Richtlinie 94/9/EG EG-Baumusterprüfbescheinigungs-Nr. 02 ATEX 3057
		3) bei MK 9163N.12/61, MK 9163N.12/61-ATEX

### Anwendung

Zur Vermeidung von thermischen Motorüberlastungen, z. B. durch hohe Schalthäufigkeit, Schweranlauf, Einphasenlauf, behinderte Kühlung, hohe Umgebungstemperatur.

#### Geräte mit ATEX-Zulassung:

Zur Temperaturüberwachung explosionsgeschützter Motoren der Zündschutzart „erhöhte Sicherheit“ EX „e“ DIN EN 50019 VDE 0170/0171 und „druckfeste Kapselung“ EX „d“ DIN EN 50018 VDE 0170/0171. Das Thermistor-Motorschutzrelais schützt normale und explosionsgeschützte Motoren gegen unzulässige Erwärmungen infolge Überlastung gemäß DIN EN 60 079-14 / VDE 0165-1 und EN 50 281-1-1 (Staub Ex).

### Aufbau und Wirkungsweise

Erreicht einer der Fühler in der Fühlerschleife die Nenn-Ansprechtemperatur (oder Unterbrechung), so meldet das Gerät Fehler. Dieser Fehlerzustand wird bei Geräten mit Fehlerspeicher beibehalten, auch wenn die Thermistoren wieder normale Betriebstemperaturen melden. Die Ausgangskontakte können über die Test/Reset-Taste, durch kurzzeitiges Überbrücken von X1/X2, oder durch Unterbrechen der Hilfsspannung zurückgesetzt werden.

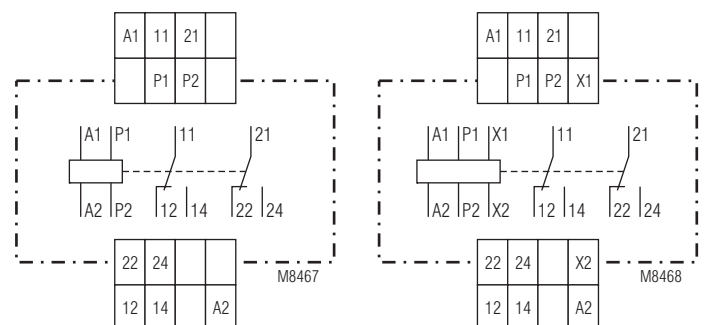
#### Test/Reset-Taste:

Neben der Fehlerquittierung ist es im Normalbetrieb möglich, durch Betätigen der Taste die Anlage zu testen. Das heißt das Gerät meldet Fehler, solange diese Taste betätigt wird (s. a. Abschnitt Varianten).

### Geräteanzeige

- grüne LED: leuchtet bei anliegender Hilfsspannung
- rote LED: leuchtet bei Übertemperatur oder Unterbrechung im Fühlerkreis bzw. Kurzschluß

### Schaltbilder



MK 9163N.12,  
MK 9163N.12/010-ATEX

MK 9163N.12/100, MK 9163N.12/200,  
MK 9163N.12/110-ATEX,  
MK 9163N.12/210-ATEX

## Technische Daten

### Eingangskreis

<b>Ansprechwert:</b>	3,2 ... 3,8 k $\Omega$
<b>Rückfallwert:</b>	1,5 ... 1,8 k $\Omega$
<b>Unterbrechung im Meßkreis:</b>	> 3,8 k $\Omega$
<b>Kurzschluß im Meßkreis:</b>	< 15 ... 25 $\Omega$
<b>Meßkreisbelastung:</b>	< 5 mW (bei R = 1,5 k $\Omega$ )
<b>Meßspannung:</b>	$\leq$ 2 V (bei R = 1,5 k $\Omega$ )

### Hilfskreis

<b>Hilfsspannung <math>U_H</math>:</b>	AC/DC 24 V
	AC 110, 230, 400 V 50 / 60 Hz
<b>Spannungsbereich:</b>	AC 0,8 ... 1,1 $U_H$
bei 10 % Restwelligkeit:	DC 0,9 ... 1,25 $U_H$
bei 48 % Restwelligkeit:	DC 0,8 ... 1,1 $U_H$
<b>Nennverbrauch:</b>	AC: 1,5 VA
	DC: 0,85 W
<b>Nennfrequenz:</b>	50 / 60 Hz
<b>Frequenzbereich:</b>	45 ... 65 Hz
<b>Max. Überbrückungszeit bei Hilfsspannungsausfall:</b>	20 ms
<b>Einschaltverzögerung:</b>	< 40 ms
<b>Ausschaltverzögerung:</b>	< 100 ms

### Fern-RESET X1/X2

<b>Funktion:</b>	Fern- RESET X1 / X2 durch Schließkontakt (Potential- und Spannungsfrei)
<b>Bemerkung:</b>	Der Eingang ist von dem Meßeingang P1 / P2 nicht galvanisch getrennt.

### Ausgang

<b>Kontaktbestückung:</b>	MK9163N, MK9163N-ATEX: 2 Wechsler
<b>Thermischer Strom <math>I_{th}</math>:</b>	5 A
<b>Schaltvermögen</b>	
nach AC 15:	3 A / AC 230 V IEC/EN 60 947-5-1
nach DC 13:	2 A / DC 24 V IEC/EN 60 947-5-1
<b>Kontaktlebensdauer</b>	
bei 4 A, AC 230 V, $\cos\phi = 0,6$ :	1,5 x 10 <sup>6</sup> Schaltspiele
<b>Kurzschlußfestigkeit</b>	
Sicherungsautomat:	C 16 A IEC/EN 60 947-5-1
<b>Mechanische Lebensdauer:</b>	$\geq$ 30 x 10 <sup>6</sup> Schaltspiele

### Allgemeine Daten

<b>Nennbetriebsart:</b>	Dauerbetrieb
<b>Temperaturbereich:</b>	- 20 ... + 60°C
<b>Luft- und Kriechstrecken</b>	
Bemessungsstoßspannung / Verschmutzungsgrad:	4 kV / 2 IEC 60 664-1
<b>EMV</b>	
Statische Entladung (ESD):	8 kV (Luftentladung) IEC/EN 61 000-4-2
HF-Einstrahlung:	10 V / m IEC/EN 61 000-4-3
Schnelle Transienten:	4 kV IEC/EN 61 000-4-4
Stoßspannung (Surge) zwischen Versorgungsleitungen:	
bei AC 230 V:	2 kV IEC/EN 61 000-4-5
bei DC 24 V:	1 kV IEC/EN 61 000-4-5
zwischen Leitung und Erde:	4 kV IEC/EN 61 000-4-5
Funkentstörung:	Grenzwert Klasse B EN 55 011
<b>Schutzart</b>	
Gehäuse:	IP 40 IEC/EN 60 529
Klemmen:	IP 20 IEC/EN 60 529
<b>Gehäuse:</b>	Thermoplast mit V0-Verhalten nach UL Subjekt 94
<b>Rüttelfestigkeit:</b>	Amplitude 0,2 mm, Frequenz 10 ... 55 Hz, IEC/EN 60 068-2-6
<b>Klimafestigkeit:</b>	20 / 060 / 04 IEC/EN 60 068-1
<b>Klemmenbezeichnung:</b>	EN 50 005
<b>Leiteranschluß:</b>	2 x 2,5 mm <sup>2</sup> massiv oder 2 x 1,5 mm <sup>2</sup> Litze mit Hülse DIN 46 228-1/-2/-3/-4

## Technische Daten

<b>Leiterbefestigung:</b>	Kastenklemme mit Drahtschutz
<b>Schnellbefestigung:</b>	Hutschiene IEC/EN 60 715
<b>Nettogewicht:</b>	160 g

### Geräteabmessungen

<b>Breite x Höhe x Tiefe:</b>	22,5 x 90 x 102 mm
-------------------------------	--------------------

### Standardtype

MK 9163N.12/110-ATEX	AC 230 V	50/60 Hz
Artikelnummer:	0056453	
• mit Test/Reset-Taste		
• Ausgang:	2 Wechsler	
• Nennspannung $U_N$ :	AC 230 V	
• Baubreite:	22,5 mm	

### Varianten

MK 9163N.12 /	
	ATEX mit Zulassung
	0 frei
	0 ohne Kurzschlußberkennung
	1 mit Kurzschlußberkennung (ATEX)
	0 ohne RESET
	1 mit RESET und Testfunktion über Taster am Gerät und X1/X2
	2 mit RESET und Testfunktion über Taster am Gerät an X1/X2 nur RESET-Funktion

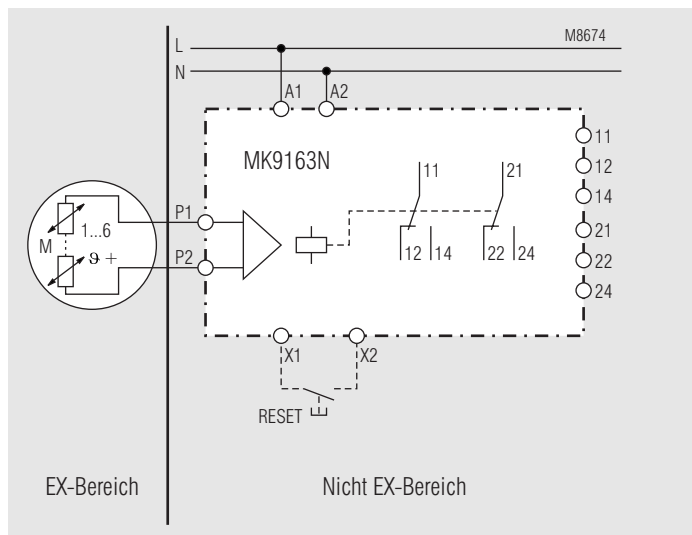
### lieferbare Varianten

MK 9163N.12  
 MK 9163N.12/100  
 MK 9163N.12/200  
 MK 9163N.12/010 ATEX  
 MK 9163N.12/110 ATEX  
 MK 9163N.12/210 ATEX

### Bestellbeispiel für Varianten

MK 9163N .12 /	ATEX	AC 230 V	50 / 60 Hz
			Nennfrequenz
			Hilfsspannung
			Variante
			Kontaktbestückung
			Gerätetyp

### Anwendungsbeispiel



## Fabrikations-Daten

Jedes Gerät trägt das Fabrikations-Datum z. B. "Bj. KW 49/02"  
Das Gerät wurde in der Kalenderwoche 49, 2002 produziert.

## Zusatzinformationen und Sicherheitshinweise

### Einsatz an Motoren im explosionsgefährdeten Bereich

Thermischer Maschinenschutz an Motoren die mit Kaltleiterfühlern (PTC) nach DIN 44 081 oder DIN 44 082 sowie IEC 60 034-11-2 Type A ausgestattet sind (DIN VDE 0660-303, pr EN 60 947-8). Bei Einsatz an Motoren der Zündschutzart EEx "e" EEx "d" wird nur die Fühlerleitung in die Ex-Zone geführt. Das Motorschutzrelais muß sich außerhalb des explosionsgefährdeten Bereiches befinden, überwacht aber Betriebsmittel in diesem Bereich.

### Anforderungsklasse nach DIN V 19 250: AK 3

### Kategorie nach EN 954-1: 2

Besonderheiten zur Erfüllung der Kategorie 2: Es wird eine zyklische Funktionsprüfung der Sicherheitseinrichtung gefordert. Dies kann im Rahmen von Wartungsarbeiten manuell realisiert werden (s. u.)

### Überprüfungsmöglichkeiten zur Inbetriebnahme und Wartung

Es ist eine Überprüfung durch Widerstands-Simulation am Fühlereingang möglich. Im Rahmen von Wartungsarbeiten können diese Tests zusätzlich durchgeführt werden:

- Prüfung der Kurzschlußerkennung: Fühlereingang überbrücken (Prüfung auch möglich ohne Abklemmen der Fühlerleitung).
- Prüfung der Drahtbruchüberwachung: Abklemmen der Fühlerleitung
- Prüfung der Übertemperaturerkennung: Widerstand am Fühlereingang von 50 ... 1500  $\Omega$  erhöhen auf 4 k $\Omega$ .

Der RESET-Taster kann auch zu Testzwecken verwendet werden (siehe Funktionsdiagramm)

### Installation

Bei der Ausführung DC 24 V besteht keine galvanische Trennung und somit auch keine sichere Trennung zwischen Spannungsversorgung (A1, A2) und dem Meßkreis (P<sub>1</sub>, P<sub>2</sub>). Diese Geräte dürfen daher nur an Transformatoren nach IEC/EN 61 558 oder Batterienetze angeschlossen werden.

### Leitungsführung

Die Fühlerleitungen, sowie Steuerleitungen sind von den Versorgungsleitungen des Motors getrennt zu verlegen. Wenn extreme induktive oder kapazitive Einkopplungen durch parallel liegende Starkstromleitungen zu erwarten sind, müssen geschirmte Leitungen verwendet werden.

### Leitungslänge

Die max. Leitungslängen im Fühlerkreis dürfen sein:

Kabelquerschnitt (mm <sup>2</sup> ):	2,5	1,5	0,5
max. Kabellänge (m):	2 x 250	2 x 150	2 x 50

### Sicherheitshinweise

- Installation, Überprüfung, sowie Austausch, sind nur durch Fachkräfte vorzunehmen, die entsprechend den Anforderungen an die geforderte Sicherheit qualifiziert sind, unter Beachtung der Vorschriften.
- Es sind die Sicherheitsvorschriften, die sich aus dem Einsatz im Zusammenhang mit Motoren in EEx "e" und EEx "d" Bereich ergeben, zu berücksichtigen (Richtlinie RL 94/9/EG und EN 60 079-14).
- Das Ansprechen des Motorschutzrelais muß auch in Verbindung mit Umrichter direkt zu einer Abschaltung führen. Dies muß schaltungstechnisch realisiert werden. In diesem Fall sind die Meßkreisleitungen als getrennte Steuerleitung zu verlegen. Die Verwendung von Adern der Speiseleitung des Motors oder anderer Hauptstromleitungen ist hier nicht zulässig.
- Für den Fall der Verwendung von Geräte-Varianten ohne nullspannungssicheres Speicherverhalten, müssen zusätzliche Maßnahmen getroffen werden, die eine Wiedereinschaltung des Motors bis zur Beseitigung der Fehlerursache sicher verhindern, wenn dies zu Gefahren führen kann.
- Das Gerät darf nur vom Hersteller geöffnet werden.
- Der Austausch darf nur durch gleichwertige, den Vorschriften entsprechend gekennzeichnete Geräte erfolgen.
- Die zulässigen Umgebungsbedingungen sind zu beachten
- Geräte, die sichtbare Transportschäden aufweisen, dürfen nicht in sicherheitsrelevanter Anwendung eingesetzt werden.



## **X-ON Electronics**

Largest Supplier of Electrical and Electronic Components

*Click to view similar products for [dold & soehne](#) manufacturer:*

Other Similar products are found below :

[IK 9179.11 3AC 50/60HZ 400V](#) [BD 5935.48 DC 24V](#) [BD 5936.17 AC 50/60HZ 230V](#) [BD 9080.12 3 AC 400V UH AC 230V](#) [IK 8701.12 AC 50HZ 230V](#) [BA 9043/001 3AC 50/60HZ 400V](#) [KU4087.0031867](#)