



功能描述

DK106芯片是专用小功率开关电源控制芯片，广泛用于电源适配器、LED电源、电磁炉、空调、DVD等小家电产品。

一、产品特点

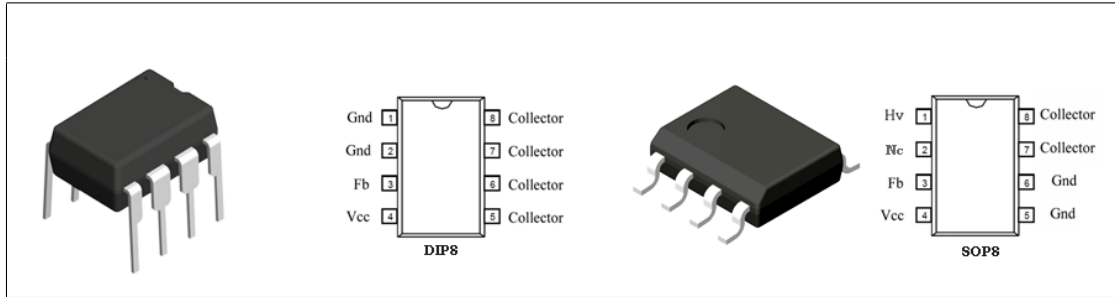
- 采用双芯片设计，高压开关管采用双极型晶体管设计，以降低产品成本；控制电路采用大规模MOS数字电路设计，并采用E极驱动方式驱动双极型晶体芯片，以提高高压开关管的安全耐压值。内建自供电电路，不需要外部给芯片提供电源，有效的降低外部元件的数量及成本。
- 芯片内集成了高压恒流启动电路，无需外部加启动电阻。
- 内置过流保护电路，防过载保护电路，输出短路保护电路，温度保护电路及光耦失效保护电路。
- 内置斜坡补偿电路，保证在低电压及大功率输出时的电路稳定。
- 内置PWM 振荡电路，并设有抖频功能，保证了良好的EMC 特性。
- 内置变频功能，待机时自动降低工作频率，在满足欧洲绿色能源标准（ $< 0.3W$ ）同时，降低了输出电压的纹波。
- 内置高压保护，当输入母线电压高于保护电压时，芯片将自动关闭并进行延时重启。
- 内建斜坡电流驱动电路，降低了芯片的功耗并提高了电路的效率。
- 4KV 防静电ESD 测试。



二、功率范围

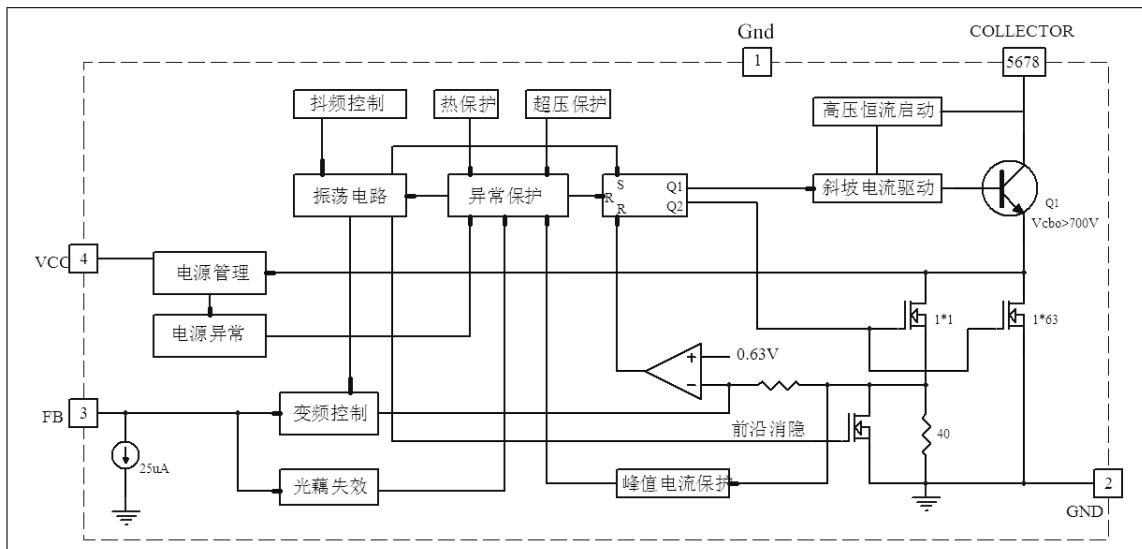
| | | | |
|--------|---------------|---------------|----------------|
| 输入电压 | (85 ~ 264Vac) | (85 ~ 145Vac) | (180 ~ 264Vac) |
| 最大输出功率 | 6W | 8W | 8W |

三、封装与引脚定义



| 引脚 | 符号 | 功能描述 | 引脚 | 符号 | 功能描述 |
|---------|-----------|-------------------------------------|-----|-----------|-------------------------------------|
| 1 | Gnd | 接地引脚。 | 1 | HV | |
| 2 | Gnd | 接地引脚。 | 2 | Nc | 空脚或接地。 |
| 3 | Fb | 反馈控制端。 | 3 | Fb | 反馈控制端。 |
| 4 | Vcc | 供电引脚。 | 4 | Vcc | 供电引脚。 |
| 5,6,7,8 | Collector | 输出引脚，连接芯片内高压开关管Collector端，与开关变压器相连。 | 7,8 | Collector | 输出引脚，连接芯片内高压开关管Collector端，与开关变压器相连。 |
| | | | 5,6 | GND | 引脚接地。 |

四、内部电路框图





五、极限参数

| | | |
|---------|-------|-----------------|
| 供电电压Vcc | | -0.3V--9V |
| 供电电流Vcc | | 60mA |
| 引脚电压 | | -0.3V--Vcc+0.3V |
| 开关管耐压 | | -0.3V--780V |
| 峰值电流 | | 400mA |
| 总耗散功率 | | 1000mW |
| 工作温度 | | 0°C--125°C |
| 储存温度 | | -55°C--+150°C |
| 焊接温度 | | +280°C/5S |

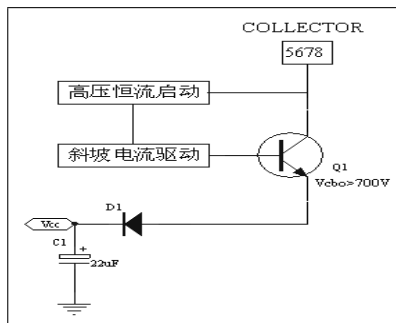
六、电气参数

| 项目 | 测试条件 | 最小 | 典型 | 最大 | 单位 |
|----------------|-----------------------------|-----|-----|-----|-----|
| 电源电压Vcc | AC 输入85V-----265V | 4 | 5 | 6 | V |
| 启动电压 | AC 输入85V-----265V | 4.8 | 5 | 5.2 | V |
| 关闭电压 | AC 输入85V-----265V | 3.6 | 4 | 4.2 | V |
| 电源电流 | Vcc=5V, Fb=2.2V | 10 | 20 | 30 | mA |
| 启动时间 | AC 输入85V | --- | --- | 500 | mS |
| Collector 保护电压 | L=2.4mH | 460 | 480 | 500 | V |
| 开关管耐压 | Ioc=1mA | 700 | --- | --- | V |
| 开关管电流 | Vcc=5V, Fb=1.6 V ----3.6V | 320 | 360 | 400 | mA |
| 峰值电流保护 | Vcc=5V, Fb=1.6 V ----3.6V | 380 | 400 | 420 | mA |
| 振荡频率 | Vcc=5V, Fb=1.6 V ----2.8V | 60 | 65 | 70 | KHz |
| 变频频率 | Vcc=4.6V, Fb=2.8V ----3.6V | 0.5 | -- | 65 | KHz |
| 抖频步进频率 | Vcc=4.6V, Fb=1.6 V ----2.8V | 0.8 | 1 | 1.2 | KHz |
| 温度保护 | Vcc=4.6V, Fb=1.6 V ----3.6V | 120 | 125 | 130 | °C |
| 占空比 | Vcc=4.6V, Fb=1.6 V ----3.6V | 5 | --- | 70 | % |
| 控制电压Fb | AC 输入85V-----265V | 1.5 | --- | 3.6 | V |

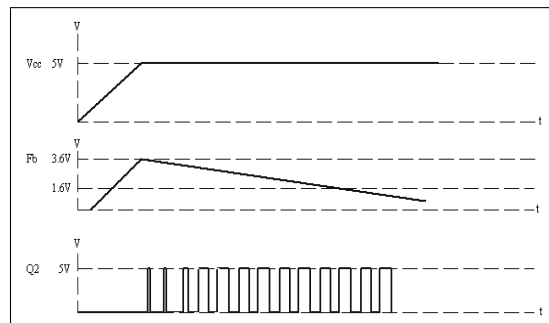
七、工作原理

- 上电启动：当外部电源上电时，直流高压经开关变压器传至芯片的COLLECTOR端（5678引脚），后经内建高压恒流启动电路将启动电流送至开关管Q1的B极，通过开关管Q1的电流放大（约为20倍放大）进入电源管理电路经D1为Vcc外部电容C1充电，同时为Fb预提供一个3.6V电压（Fb引脚对地应接入一只滤波电容），当Vcc的电压逐步上升至5V时，振荡器起振，电路开始工作，控制器为Fb开启一个约为25uA的对地电流源，电路进入正常工作。

上电原理图

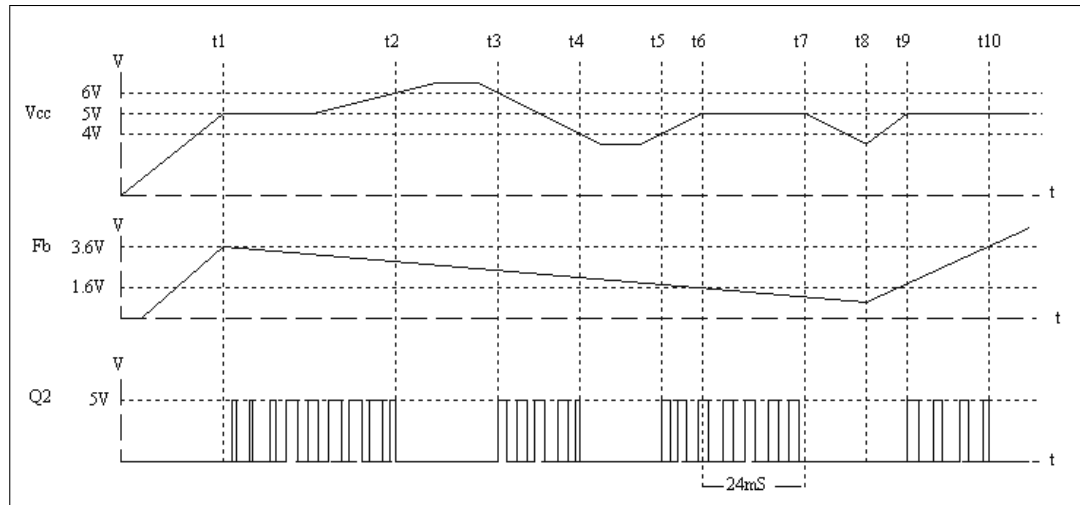


上电时序图



- 正常工作：电路完成启动后，振荡器开始工作，触发器的Q1, Q2输出高电平，高压晶体管与功率MOS管同时导通，开关电流经晶体管与功率MOS管接到40Ω电流取样电阻，并在电阻上产生与电流成正比的电压，（由于开关变压器分布电容的存在，在电路开通的瞬间有一个高的尖峰电流，为了不引起电路的误动作，在电路开通时启动一个前沿消隐电路将尖峰电流去除，消隐时间为250nS），控制端Fb电压经斜坡补偿后与取样电阻上的电压相加后与0.6V的基准电压相比较，当电压高于基准电压时比较器输出低电平，触发器的Q1, Q2输出低电平，高压晶体管与功率MOS管同时关断，COLLECTOR端电压上升，电路进入反激工作，在下一个振荡周期到时，电路将重新开始导通工作。

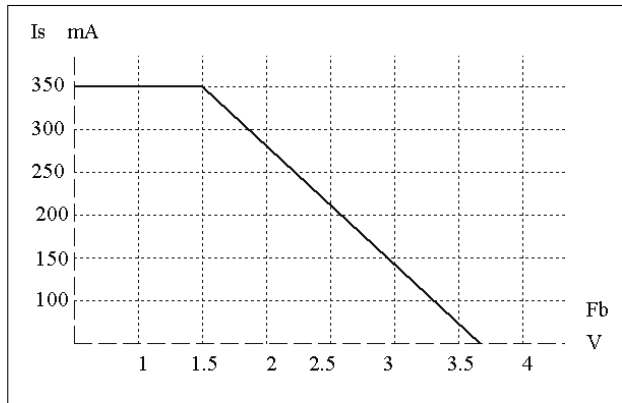
工作时序图



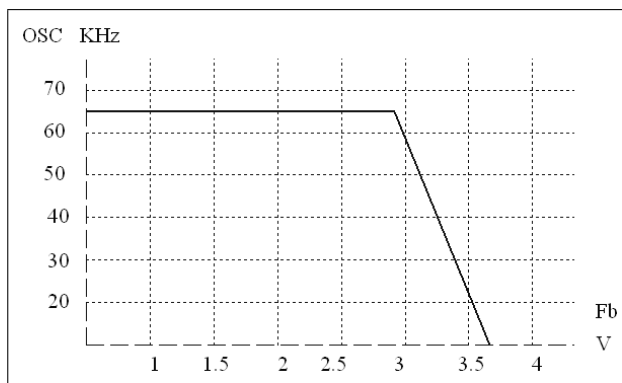
电路在t1 时间Vcc 电压上升到5V，电路开启工作，Q2 输出PWM 信号，t2~t3 时间Vcc 电压高于6V，电路停止输出，Q2 输出低电平，t3~t4 时间Vcc电压回到范围之内，电路正常工作，t4~t5 时间Vcc 电压低于4V，电路停止输出，Q2 输出低电平，t6 时间Fb 电压低于1.6V，开路开启一个24mS 的定时器，PWM 以最大占空输出，直到t7 时间Fb 电压还未能高于1.5V，电路开始重新启动，t9 时间Vcc 电压上升到5V，电路重新开启工作，t10 时间Fb 电压高于3.6V，电路停止输出。

- 控制引脚Fb: Fb 引脚外部应当连接一只电容，以平滑Fb 电压，外接电容会影响到电路的反馈瞬态特性及电路的稳定工作，典型应用可在10nF~100nF 之间选择；当Fb 电压高于1.5V 而小于2.8V 时，电路将以65KHz 的频率工作，当Fb 电压高于2.8V 而小于3.6V 时，电路将随着Fb 的电压升高而降低频率，当Fb 电压高于3.6V 时，电路将停止振荡，当Fb 电压小于1.5V 时，电路将启动一个48mS 的延时电路，如在此期间Fb 电压回复到1.5V 以上，电路将继续正常工作，否则，芯片将进行重新启动，此电路完成了光藕失效的保护。

Is 与 Fb 时序图

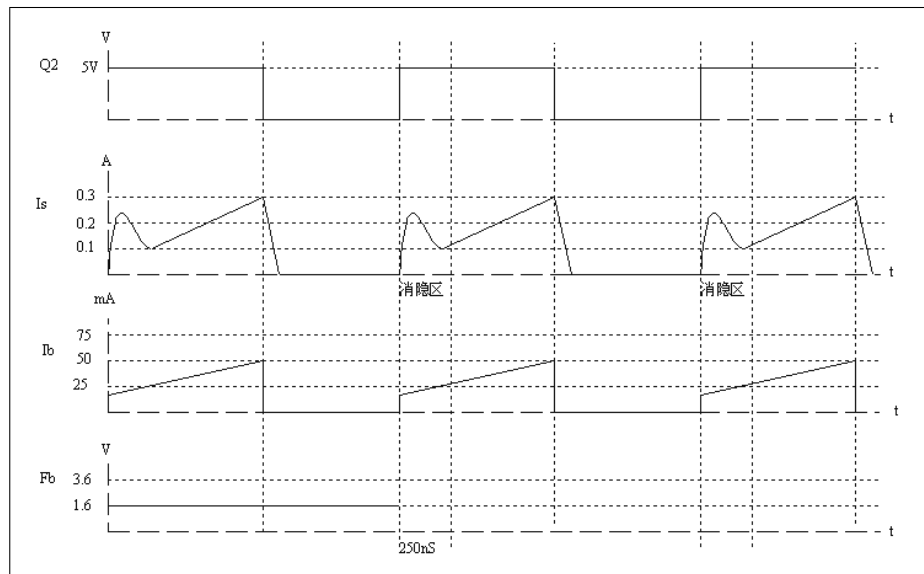


Fb 与工作频率 (PWM) 时序图



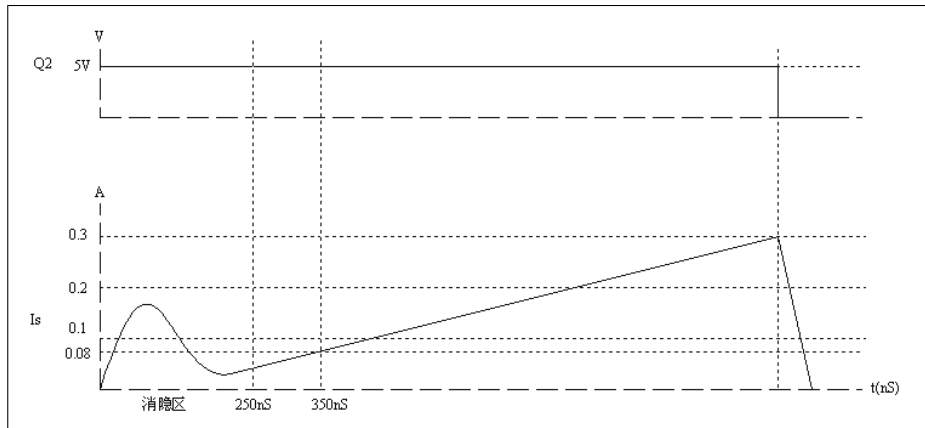
- 自供电电路：（已申请国家专利）芯片内建自供电电路，将电路的电源电压控制在5V左右，以提供芯片本身的电流消耗，自供电电路只能提供自身的电流消耗，不能为外部电路提供能量。
- 斜坡电流驱动：为了降低芯片的耗能及提高电路的效率，内部为高压晶体管的B极提供的基极电流采用了斜坡电流驱动技术，当开关电流Is 为0 时，基极电流约为20mA，随着开关电流的逐步增大，基极电流也逐步增大，当开关电流为300mA 时，基极电流为50mA。

Ib 与 Is 时序图



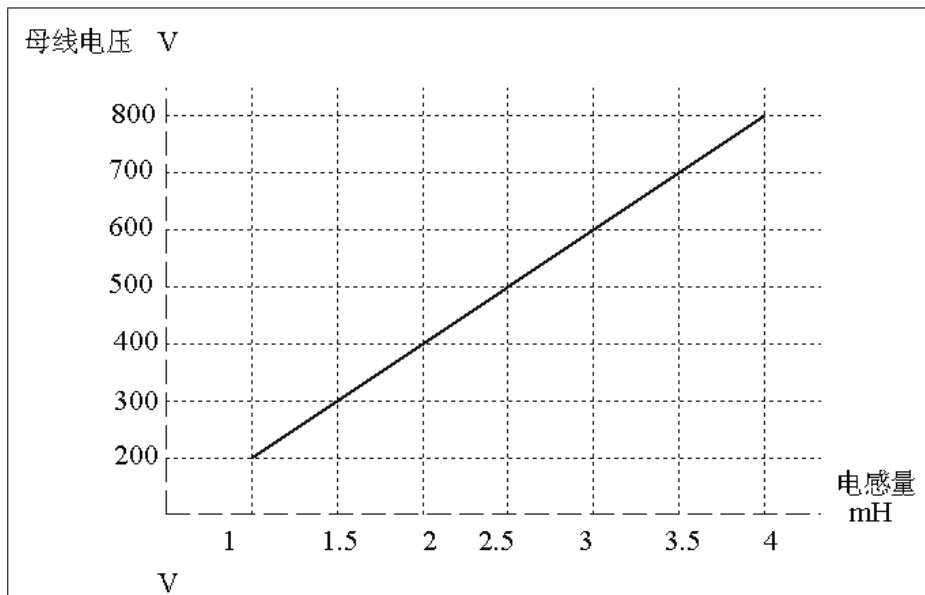
- 抖频电路：为了能满足EMC 的要求，芯片内设有一个抖频电路，PWM 的频率将以65KHz 的频率为中心，以1KHz 的步进在8 个频率点上运行，这样有效的降低了EMC 的设计的复杂度及费用。
- 热保护：芯片的温度达到125℃时，芯片将进行重新启动，直至芯片的温度降低到120℃以下，芯片才会重新进入正常工作状态。
- 峰值电流保护：因外部的某种异常引起的电流过大时，当电流达到400 mA 时，芯片将进行重新启动。
- 电源异常：因外部的某种异常引起的电源电压高于6V 时，或电源电压低于4V时，芯片将进行重新启动。
- 超压保护：芯片在完成启动后，芯片内部设定了一个电流的上升斜率检测电路，当外部的电压超高或者开关变压器的失效，都会引起电流的斜率变化，保护电路将会对电路进行重新启动，这样保证了高压晶体管的安全，同时对低频的浪涌电压进行了有效的保护。

斜率检测时序图



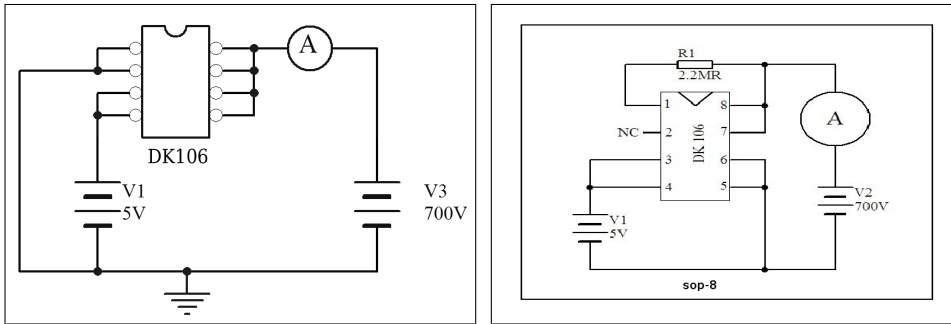
根据电感电流公式 $I = U/L * \Delta t$ 可知，在电感不变时，在一个固定的时间上检测电流可计算出电压，芯片利用该原理在350ns 时检测Is 电流，当Is 电流小于0.08V 时，电路正常工作，当Is 电流大于0.08V 时，芯片进入异常保护；同理，当外部的电感器的电感量变小，也会让芯片进入异常保护；这样即可以保护母线电压过高引起的开关管的击穿，也可以保护因外部变压器的饱和或者短路引起的电感量下降导致Is 电流过大，引起芯片的损坏。

直流母线保护电压与变压器电感量的关系图

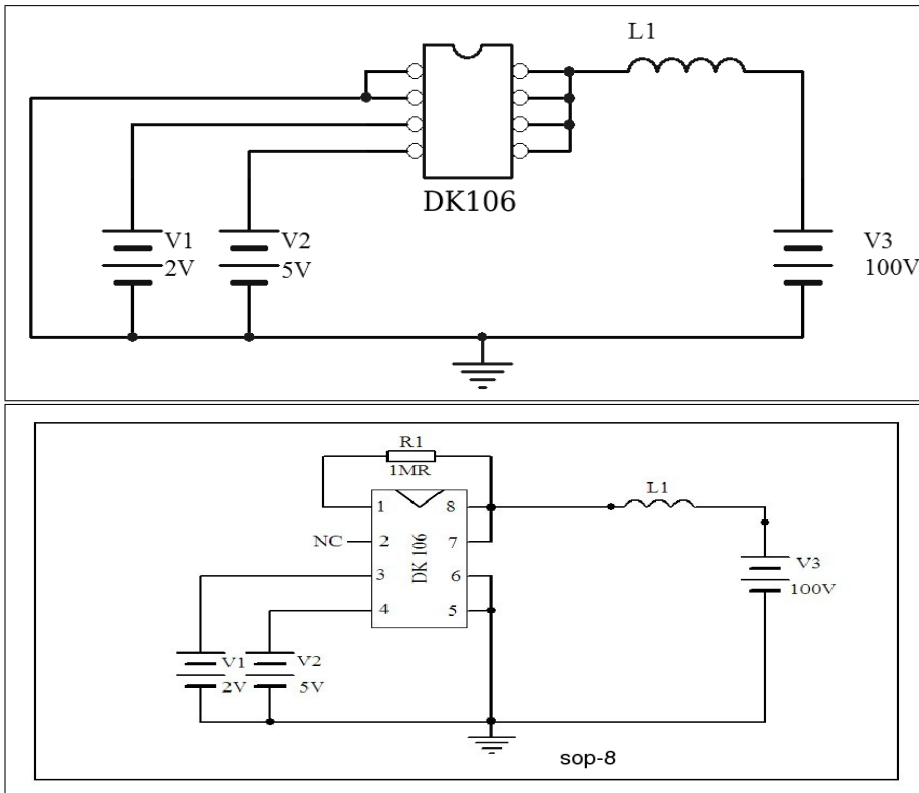


八、芯片测试

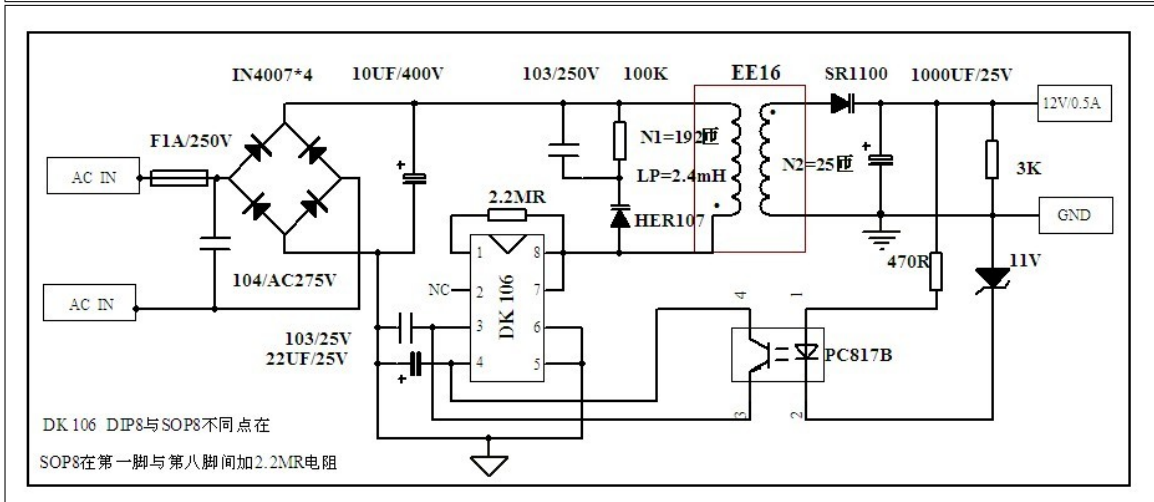
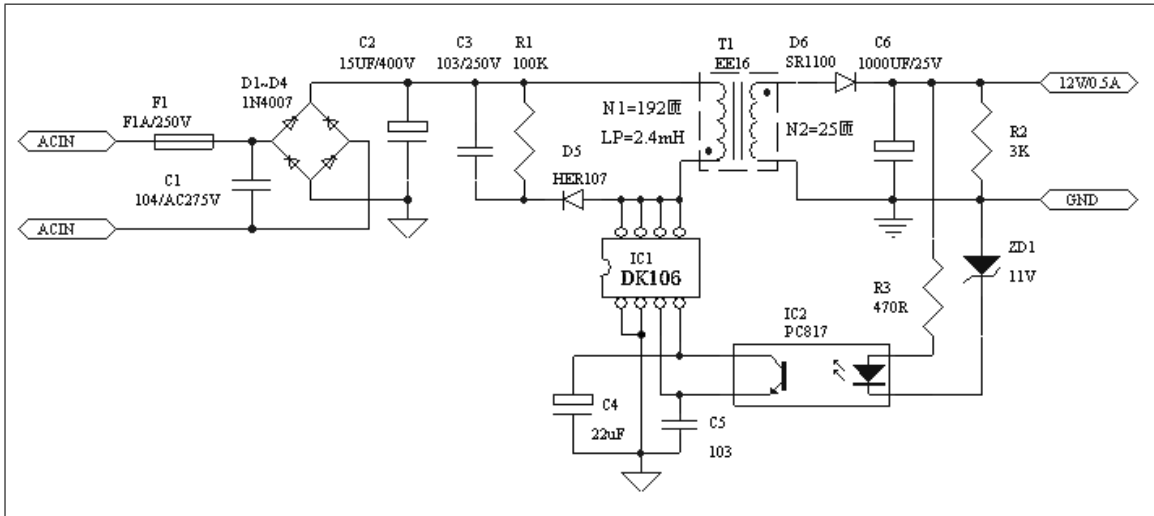
8.1、耐压测试



8.2、电性能测试



九、典型应用一 (12V/0.5A 输出离线反激式开关电源)



9.1 元器件清单

| 序号 | 元件名称 | 规格/型号 | 位号 | 数量 | 备注 |
|----|--------|------------|-------|----|----|
| 1 | 保险丝 | F1A/AC250V | F1 | 1 | |
| 2 | 安规X 电容 | 104/AC275V | C1 | 1 | |
| 3 | 二极管 | IN4007 | D1~D4 | 4 | |
| 4 | | HER107 | D5 | 1 | |
| 5 | | SR1100 | D6 | 1 | |
| 6 | 稳压二极管 | 11V/0.5W | ZD1 | 1 | |
| 7 | 电解电容 | 15UF/400V | C2 | 1 | |
| 8 | | 22UF/16V | C4 | 1 | |
| 9 | | 1000UF/25V | C6 | 1 | |
| 10 | 瓷片电容 | 103/250V | C3 | 1 | |
| 11 | | 103/25V | C5 | 1 | |
| 12 | IC | DK106 | IC1 | 1 | |
| 13 | | PC817 | IC2 | 1 | |
| 14 | 色环电阻器 | 100K/0.25W | R1 | 1 | |
| 15 | | 3K/0.25W | R2 | 1 | |
| 16 | | 470R/0.25W | R3 | 1 | |
| 17 | 变压器 | EE16 | T1 | 1 | |

9.2 变压器设计 (只作参考)

9.2.1 参数确定：

变压器设计时，需要先确定一些参数，（1）输入电压范围，（2）输出电压、及电流，

（3）开关频率，（4）最大占空比；

（1）输入电压范围 AC85~265V

（2）输出电压、电流 DC12V/0.5A

（3）开关频率 F=65KHz

（4）最大占空比 D=0.5

9.2.2 磁心的选择：

先计算出电源的输入功率 $P = P_{out}/\eta$ (η 指开关电源的效率，设为0.8)，

$P_{out} = V_{out} * I_{out} = 12V * 0.5A = 6W$ ， $P = 6/0.8 = 7.5W$ 。我们可以通过磁心的制造商提供的图表进行选择，也可通过计算方式选择，我们查图表方式选择7.5W 电源可用EE16 或

者EE19 磁心，我们选择EE16 磁心进行下一步的计算。

9.2.3 计算原边电压Vs

输入电压为AC80~265V，计算最低电压下的最大功率，最低电压为80V

$V_s = 80 * 1.3 = 100V$ （考虑了线路压降及整流压降）

9.2.4 计算导通时间

$T_{on} = 1/F * D = 1/65 * 0.5 = 7.7\mu S$;

9.2.5 计算原边匝数Np

$$N_p = \frac{V_s T_{on}}{\Delta B_{ac} \cdot A_e}$$

Np -----原边匝数

Vs -----原边直流电压（最低电压值）

Ton -----导通时间

ΔB_{ac} ----- 交变工作磁密（mT），设为0.2

Ae ----- 磁心有效面积（mm²）EE16 磁心为20mm²

$N_p = (100 * 7.7) / (0.2 * 20) \approx 192$

9.2.6 计算副边匝数Ns

Ns -----副边匝数

Np -----原边匝数

Vout -----输出电压（包含线路压降及整流管压降，12V+1V=13V）

Vor -----反激电压（设置该电压不高于150V，以免造成芯片过压损坏，本设计中
设为100V）

$N_s = (13 * 192) / 100 = 25$ 匝

9.2.7 计算原边电感量Lp

$$L_p = (V_s * T_{on}) / I_p$$

Lp -----原边电感量

I_p -----原边峰值电流（芯片设定最大峰值电流320mA）

$L_p = (100 * 7.7) / 320 \approx 2.4$ （mH）

9.2.8 变压器的设计验证

变压器的设计时最大磁感应强度不能大于0.4T，（铁氧体的饱和磁感应强度一般为0.4T 左右），由于单端反激电路工作在B-H 的第一象限，磁心又存在剩磁Br 约为0.1T，所以最大的工作磁通B_{max} 最大只有0.4 - 0.1 = 0.3T

$$B_{max} = (I_p * L_p) / (N_p * A_e)$$

$B_{max} = (400 * 2.4) / (192 * 20) = 0.25$

$B_{max} < 0.3$ 证明设计合理

9.2.9 变压器的漏感

由于变压器不是理想器件，在制造过程中一定会存在漏感，漏感会影响到产品的稳定及安全，所以要减小，漏电感控制在电感量的5%以内，三明治绕线方式可以减小漏感。

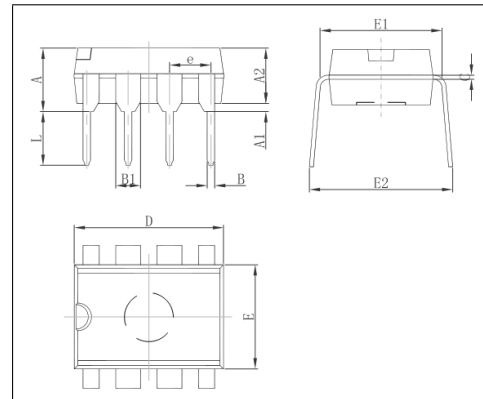
十、设计注意事项

10. 1、功率器件是需要散热的，芯片的主要热量来自功率开关管，功率开关管与引脚5678相连接，所以在PCB布线时，应该将引脚5678外接的铜箔的面积加大并作镀锡处理，以增大散热能力。

10. 2、芯片的5678引脚是芯片的高压部份，最高电压可达600V以上，所以在线路布置上要与低压部份保证1.5mm以上的安全距离，以免电路出现击穿放电现象。

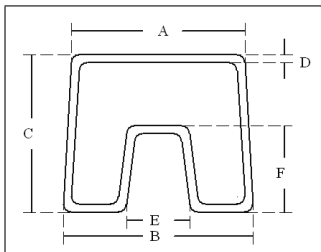
十一、封装尺寸

| Symbol | Dimensions In Millimeters | | Dimensions In Inches | |
|--------|---------------------------|-------|----------------------|-------|
| | Min | Max | Min | Max |
| A | 3.710 | 4.310 | 0.146 | 0.170 |
| A1 | 0.510 | | 0.020 | |
| A2 | 3.200 | 3.600 | 0.126 | 0.142 |
| B | 0.380 | 0.570 | 0.015 | 0.022 |
| B1 | 1.524 (BSC) | | 0.060 (BSC) | |
| C | 0.204 | 0.360 | 0.008 | 0.014 |
| D | 9.000 | 9.400 | 0.354 | 0.370 |
| E | 6.200 | 6.600 | 0.244 | 0.260 |
| E1 | 7.320 | 7.920 | 0.288 | 0.312 |
| e | 2.540 (BSC) | | 0.100 (BSC) | |
| L | 3.000 | 3.600 | 0.118 | 0.142 |
| E2 | 8.400 | 9.000 | 0.331 | 0.354 |



十二、包装信息

12.1、芯片采用防静电管包装





| 代号 | 最小值 (mm) | 额定值 (mm) | 最大值 (mm) |
|----|-------------|-------------|-------------|
| A | 11 | 11.5 | 12 |
| B | 11.5 | 12 | 12.5 |
| C | 10 | 10.5 | 11 |
| D | 0.4 | 0.5 | 0.6 |
| E | 3.5 | 4 | 4.5 |
| F | 5 | 5.5 | 6 |

12.2、包装数量

| 包装 | 数量 |
|------|-------|
| 单管 | 50 |
| 单包装箱 | 2000 |
| 大包装箱 | 20000 |

X-ON Electronics

Largest Supplier of Electrical and Electronic Components

Click to view similar products for [Switching Controllers](#) category:

Click to view products by [DongKe](#) manufacturer:

Other Similar products are found below :

[LV5725JAZ-AH](#) [AP3844CMTR-E1](#) [NCP1218AD65R2G](#) [NCP1234AD100R2G](#) [NCP1244BD065R2G](#) [NCP1336ADR2G](#) [NCP1587GDR2G](#)
[NCP6153MNTWG](#) [NCP81101BMNTXG](#) [NCP81205MNTXG](#) [CAT874-80ULGT3](#) [SJE6600](#) [AZ7500BMTR-E1](#) [IR35215MTRPBF](#)
[SG3845DM](#) [NCP4204MNTXG](#) [NCP6132AMNR2G](#) [NCP81102MNTXG](#) [NCP81203MNTXG](#) [NCP81206MNTXG](#) [NX2155HCUPTR](#)
[UBA2051C](#) [IR35201MTRPBF](#) [AP3842CMTR-E1](#) [NCP1247AD065R2G](#) [NCP1015ST65T3G](#) [NCP1240AD065R2G](#) [NCP1240FD065R2G](#)
[NCP1361BABAYSNT1G](#) [NCP1230P100G](#) [NCP1612BDR2G](#) [NX2124CSTR](#) [SG2845M](#) [NCP1366BABAYDR2G](#) [NCP81101MNTXG](#)
[TEA19362T/IJ](#) [NCP81174NMNTXG](#) [NCP4308DMTTWG](#) [NCP4308DMNTWG](#) [NCP4308AMTTWG](#) [NCP1366AABAYDR2G](#)
[NCP1256ASN65T1G](#) [NCP1251FSN65T1G](#) [NCP1246BLD065R2G](#) [MB39A136PFT-G-BND-ERE1](#) [NCP1256BSN100T1G](#) [LV5768V-A-](#)
[TLM-E](#) [NCP1365AABCYDR2G](#) [IR35204MTRPBF](#) [MCP1633T-E/MG](#)