

## 功能描述

DK124 是一款离线式开关电源芯片，最大输出功率达到 24W。不同于 PWM 控制器和外部分立功率 MOS 组合的解决方案，DK124 内部集成了 PWM 控制器、700V 功率管和初级峰值电流检测电路，并采用了可以省略辅助供电绕组的专利自供电技术，因此极大地简化了外围应用电路，减少了原件数量，电路尺寸和重量，特别适用于成本敏感的反激式开关电源。

## 产品特点

- 全电压输入 85V—265V
- 内置 700V 高压功率管
- 内部集成了高压启动电路，无需外部启动电阻
- 内置 16mS 软启动电路
- 内置高低压功率补偿电路，使高低压最大输出功率保持一致
- 专利的自供电技术，无需外部辅助绕组供电
- 内置频率调制电路，简化了外围 EMI 设计成本
- 完整的过压、过温、过流、过载、输出开路/短路保护

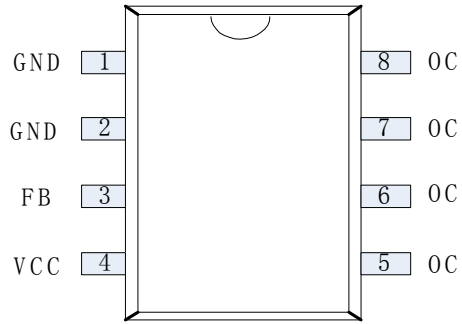
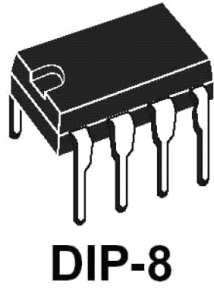
## 应用领域

- DVD, VCR, STB 电源
- 适配器，充电器电源
- LED 电源

## 功率范围

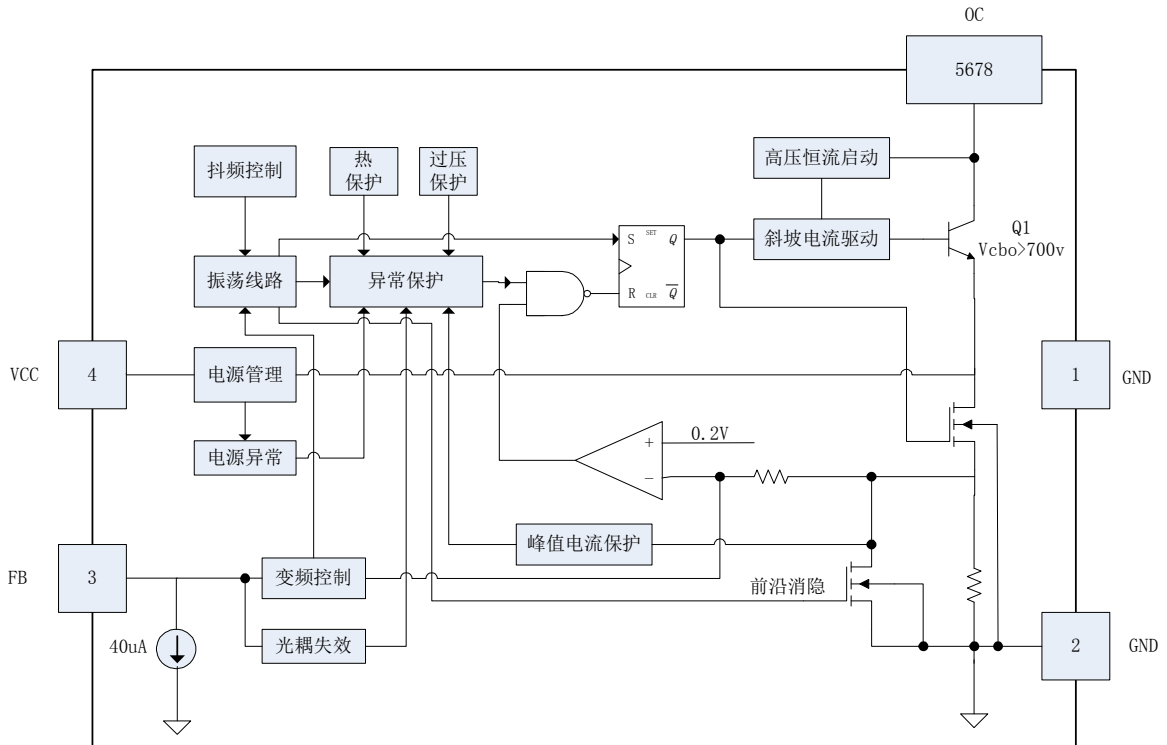
输入电压	85-165V	185-265V	85-265V
最大输出功率	24W	24W	18W

封装与引脚定义 (DIP-8)



引脚	符号	功能描述
1	GND	芯片地
2	GND	芯片地
3	FB	反馈控制输入引脚
4	VCC	芯片供电引脚
5, 6, 7, 8	OC	功率管输出引脚

内部框图



## 极限参数

供电电压VCC .....	-0.3V--8V
供电电流VCC .....	100mA
引脚电压.....	-0.3V--VCC+0.3V
开关管耐压.....	-0.3V--780V
峰值电流.....	1.5A
总耗散功率.....	1W
工作温度.....	-20℃--+140℃
储存温度.....	-55℃--+155℃
焊接温度.....	+280℃/5S

## 电气参数

项目	测试条件	最小	典型	最大	单位
VCC工作电压	AC 输入85V-----265V	4.65	4.95	5.25	V
VCC启动电压	AC 输入85V-----265V	4.75	5.05	5.35	V
VCC重启电压	AC 输入85V-----265V	3.30	3.60	3.90	V
VCC保护电压	AC 输入85V-----265V	6.25	6.55	6.85	V
VCC工作电流	VCC=5V, FB=1.5V			50	mA
高压启动电流	AC 输入85V-----265V	0.3	0.6	1.2	mA
启动时间	AC 输入85V	---	---	500	ms
功率管耐压	Ioc=1mA	700	---	---	V
功率管保护电压	测量OC电压	540	600	660	V
峰值电流保护	VCC=5V, FB=1.5V---2.8V	1100	1300	1500	mA
PWM输出频率	VCC=5V, FB=1.5V---2.5V	61	65	69	Khz
	VCC=5V, FB=2.5V-2.8V	20	22	24	Khz
调制步进频率	VCC=5V, FB=1.5V-2.5V		0.5		Khz
短路保护阈值	测量FB电压	1.15	1.33	1.50	V
变频阈值电压	测量FB电压	2.3	2.5	2.7	V
突发模式阈值	测量FB电压	2.6	2.8	3.0	V
温度保护	结温	120	130	140	℃
前沿消隐时间	VCC=5V, FB=1.5V-2.5V		250		ns
最小开通时间	VCC=5V, FB=2.6V		500		ns
占空比	VCC=5V, FB=1.5V-2.5V	5	---	70	%
待机功耗	AC 输入265V, 空载		240		mW

### 功能描述

#### 上电启动

上电启动时，芯片通过内部连接 OC 和 VCC 引脚的高压电流源，对外部的 VCC 储能电容充电，当 VCC 电压升高到 5V 的时候，关闭高压电流源，启动过程结束，控制逻辑开始输出 PWM 脉冲。

#### 软启动

上电启动后，芯片开始输出 PWM 脉冲。为防止瞬时的输出电压过冲，变压器磁芯饱和，功率管和次级整流管应力过大，芯片内置 16mS 软启动电路，在 16mS 内，会逐渐增加 PWM 的开通时间，使功率管的峰值电流从 100mA 线性增加到最大峰值电流。

#### 反馈控制

芯片采用逐周期限值峰值电流的 PWM 控制方式，通过侦测 FB 的反馈电压来调限制电流。当 PWM 开通后，芯片检测功率管输出电流，直到功率管输出电流达到当前的限制电流后关断功率管，等待下一个 PWM 开通周期。FB 电压在 1.5V-2.5V 之间会线性的调限制电流。1.5V 对应最大限制电流，2.5V 对应最小限制电流。当负载加重时，FB 电压会逐渐降低；反之则 FB 电压会逐渐升高。当负载过重，FB 电压小于 1.5V 时，芯片会进入短路或者过载保护的判定。当负载很轻，FB 电压大于 2.5V 时，控制电路会将 PWM 的开关频率由 65KHz 减小到 22KHz，并以最小开通时间开通。当负载更轻时，FB 电压会继续升高；当 FB 电压高于 2.8V 时，控制电路停止 PWM 输出，芯片进入待机突发模式。

#### 待机突发模式

待机时，FB 电压会升高到 2.8V 以上，芯片停止 PWM 输出。当输出电压略微下降，FB 电压低于 2.8V 时，芯片会重新输出一些 PWM 脉冲来维持设定的输出电压；这种突发的输出方式，可以实现较低的待机功耗。

#### 频率调制

为了满足EMI的设计要求，降低EMI的设计复杂度和成本，芯片内设有一个频率调制电路，PWM 的频率将以65KHz为中心，以0.5KHz 的步进频率在16个频率点上运行。

#### 自供电

芯片使用了专利的自供电技术，控制VCC的电压在5V左右，提供芯片自身的电流消耗，这样可以省略外部变压辅助绕组，简化变压器的设计。

### 峰值电流保护

任何时候芯片检测到内部功率管的峰值电流超过1.3A时，立即关断功率管，保护功率管和相应器件免于破坏。

### 恒定功率控制

为了防止高压时输出过功率，芯片内置了高低压功率补偿电路，使不同电网电压输入时的最大输出功率基本一致。

### 电源异常

因外部异常导致VCC电压低于3.6V时，芯片将关断功率管，进行重新启动。

因外部异常导致VCC电压高于6.5V时，立即启动VCC过压保护，停止输出脉冲，直到VCC过压状况解除。

### 功率管过压保护

次级开路，输入母线电压过高，变压器漏感过大，都会引起功率管 OC 较高的尖峰电压；为保护功率管不被破坏，当电路检测到功率管 OC 电压超过 600V 时，会立即拉高 FB 电压，停止输出 PWM 脉冲，直到功率管过压状况解除。

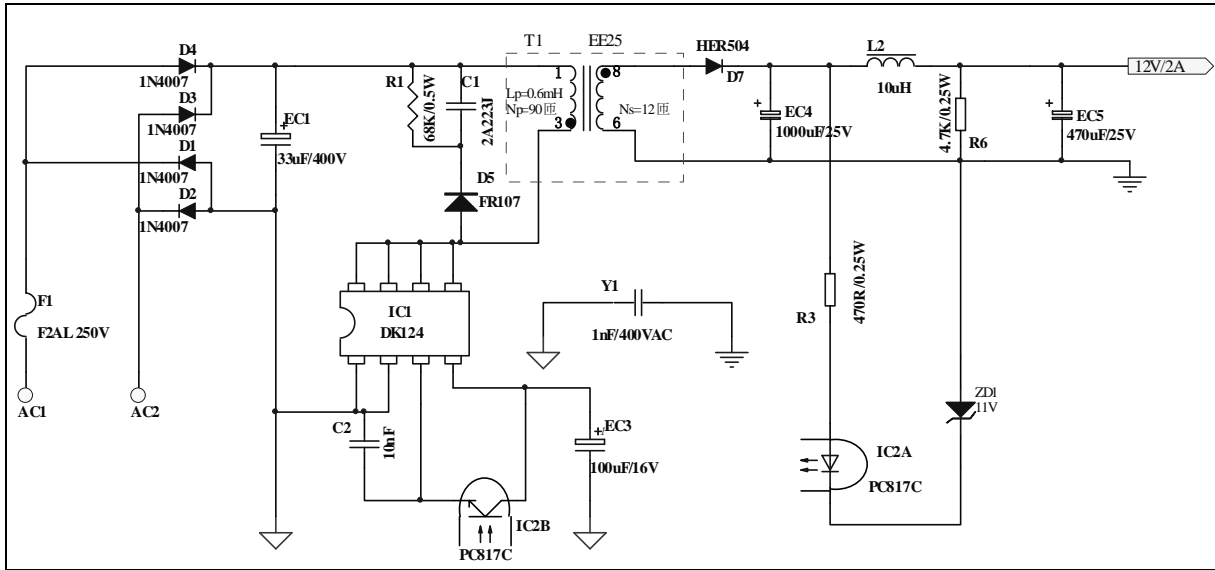
### 短路和过载保护

次级输出短路或者过载时，FB 电压会低于 1.3V；在某些应用中，由于电机等感性负载在启动时需要较高的启动电流，可能导致电路短时间的过载，因此芯片第一次过载保护的判定时间是 512mS。如果 FB 电压在 512mS 内恢复正常，芯片不会判定过载或短路；如果 FB 电压在 512mS 内始终低于 1.3V，则判定为次级输出短路，立即启动短路保护，并将短路保护判定时间缩短为 32mS，直到短路状况解除。

### 过温保护

任何时候检测到芯片温度超过 130℃，立即启动过温保护，停止输出脉冲，直到过温状况解除。

典型应用电路（12V2A 反激式开关电源）

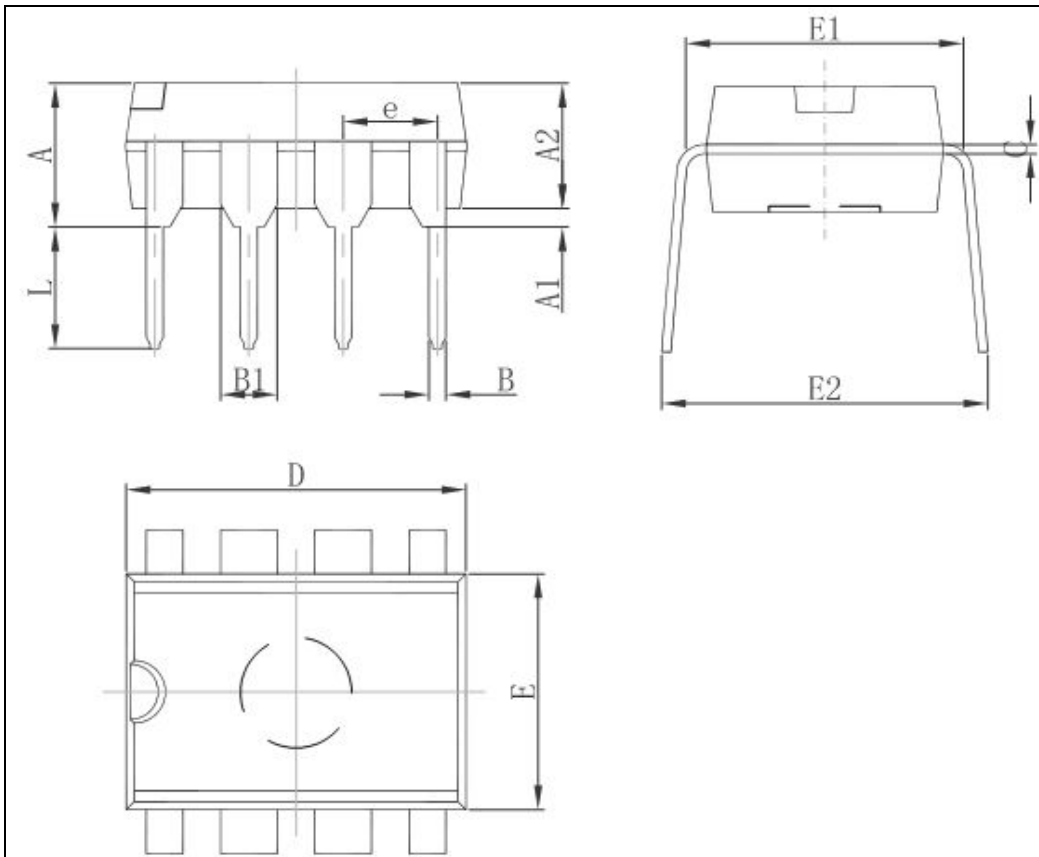


元器件清单

序号	元件名称	规格/型号	位号	数量
1	保险丝	F2A/AC250V	F1	1
2	二极管	IN4007	D1-D4	4
3		FR107	D5	1
4		HER504	D7	1
5	电解电容	100uF/16V	EC3	1
6		1000uF/25V	EC4	1
7		470uF/25V	EC5	1
8	电解电容	33uF/400V	EC1	1
9	涤纶电容	2A223J	C1	1
10	瓷片电容	10nF	C2	1
11	Y电容	1nF/400V	Y1	1
12	电阻	68k/0.5W	R1	1
13		470R	R3	1
14		4.7K	R6	1
15	稳压管	11V	ZD1	1
16	工字电感	10uH	L2	1
17	光耦	PC817C	IC2	1
18	IC	DK124	IC1	1
19	变压器	EE25	T1	1

## 封装尺寸(DIP-8)

Symbol	Dimensions In Millimeters		Dimensions In Inches	
	Min	Max	Min	Max
A	3.710	4.310	0.146	0.170
A1	0.510		0.020	
A2	3.200	3.600	0.126	0.142
B	0.380	0.570	0.015	0.022
B1	1.524 (BSC)		0.060 (BSC)	
C	0.204	0.360	0.008	0.014
D	9.000	9.400	0.354	0.370
E	6.200	6.600	0.244	0.260
E1	7.320	7.920	0.288	0.312
e	2.540 (BSC)		0.100 (BSC)	
L	3.000	3.600	0.118	0.142
E2	8.400	9.000	0.331	0.354



## X-ON Electronics

Largest Supplier of Electrical and Electronic Components

*Click to view similar products for [Switching Controllers](#) category:*

*Click to view products by [DongKe](#) manufacturer:*

Other Similar products are found below :

[LV5725JAZ-AH](#) [AP3844CMTR-E1](#) [NCP1218AD65R2G](#) [NCP1234AD100R2G](#) [NCP1244BD065R2G](#) [NCP1336ADR2G](#) [NCP1587GDR2G](#)  
[NCP6153MNTWG](#) [NCP81101BMNTXG](#) [NCP81205MNTXG](#) [CAT874-80ULGT3](#) [SJE6600](#) [AZ7500BMTR-E1](#) [IR35215MTRPBF](#)  
[SG3845DM](#) [NCP4204MNTXG](#) [NCP6132AMNR2G](#) [NCP81102MNTXG](#) [NCP81203MNTXG](#) [NCP81206MNTXG](#) [NX2155HCUPTR](#)  
[UBA2051C](#) [IR35201MTRPBF](#) [AP3842CMTR-E1](#) [NCP1247AD065R2G](#) [NCP1015ST65T3G](#) [NCP1240AD065R2G](#) [NCP1240FD065R2G](#)  
[NCP1361BABAYSNT1G](#) [NCP1230P100G](#) [NCP1612BDR2G](#) [NX2124CSTR](#) [SG2845M](#) [NCP1366BABAYDR2G](#) [NCP81101MNTXG](#)  
[TEA19362T/IJ](#) [NCP81174NMNTXG](#) [NCP4308DMTTWG](#) [NCP4308DMNTWG](#) [NCP4308AMTTWG](#) [NCP1366AABAYDR2G](#)  
[NCP1256ASN65T1G](#) [NCP1251FSN65T1G](#) [NCP1246BLD065R2G](#) [MB39A136PFT-G-BND-ERE1](#) [NCP1256BSN100T1G](#) [LV5768V-A-](#)  
[TLM-E](#) [NCP1365AABCYDR2G](#) [IR35204MTRPBF](#) [MCP1633T-E/MG](#)