

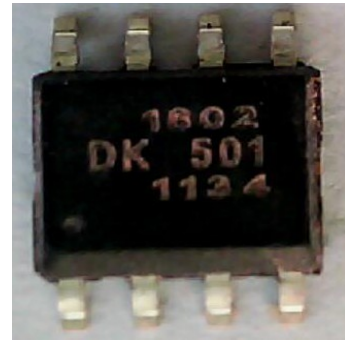


DK501S

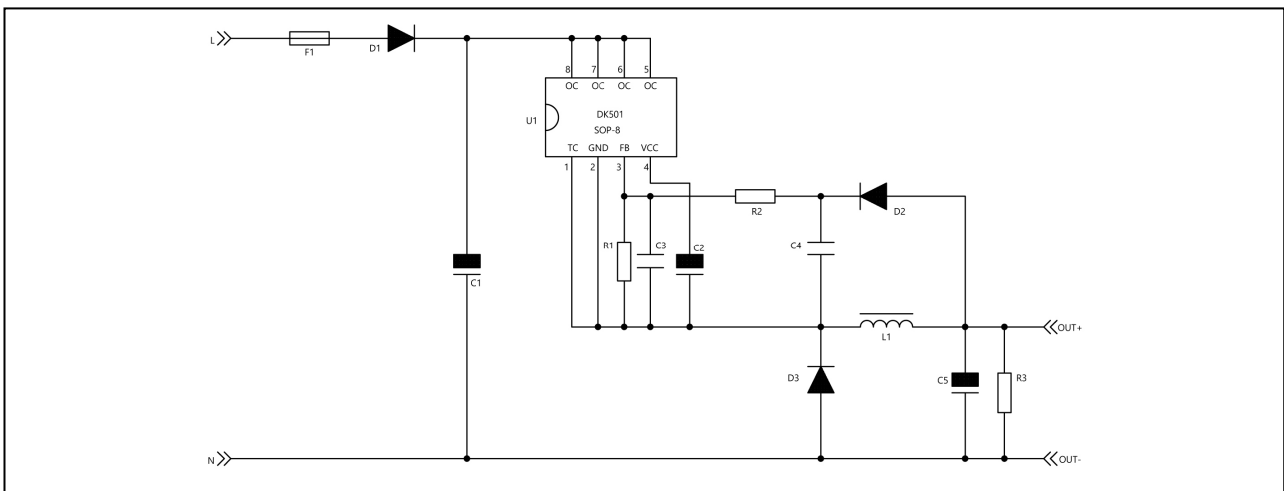
宽电压输入宽电压输出非隔离式开关电源芯片

产品特点

- Y 芯片内集成了高压恒流启动和专利自供电电路, 全电压输入从 85V 到 265V
- Y 内置高精度基准, 输出电压可调从 5V 到 24V, 如果还需要改变电压可以调节 FB 脚的分压电阻进行调整
- Y 内置 700V 功率管, 能更适应市电电压变化
- Y 内部集成 OTP (过温保护), OVP (过压保护), OCP (过流保护), OLP (过载保护) 等保护功能
- Y 4KV 防静电 ESD 测试
- Y 内置峰值电流调整功能, 根据负载实时调整峰值电流, 稳定工作频率



SOP-8

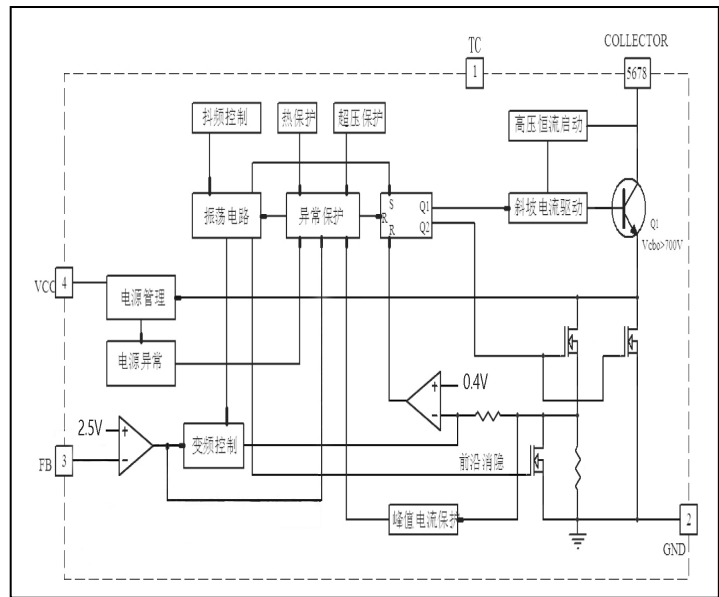


市场应用

电磁炉、空调、面粉搅拌机, 咖啡机, 烧水保温一体壶器, 厨房智能定时开关插座等家电产品, 小功率非隔离无变压器辅助电源, 用于 MCU+ (继电器, 可控硅+LED 显示/ LCD 显示屏) 等智能类产品

SOP8 封装与引脚定义：

- ①脚：TC · 接 GND
- ②脚：GND 内部地引脚，检测采样数据的参考点引脚。
- ③脚：FB 电压检测引脚，通过检测②脚和③脚电压差调整输出电压，外接 102-103 电容平滑电信号
- ④脚：VCC 引脚，外接 22uF/47uF 电容储能，因采用自供电技术，电容会有高频充放电信号通过，建议电容到①脚和②脚的距离尽量短，尽量采用高频低阻电容。
- ⑤⑥⑦⑧脚：OC 引脚，内接开关功率管和检测电路，热传导设计引脚，外部可适当加铜皮散热。



极限工作参数

项目	测试条件	最小	典型	最大	单位
总耗散功率	25°C			0.6	w
工作温度		-25		125	°C
供电电流	25°C			100	mA
引脚电压	25°C	-0.3		Vcc+0.3	V
功率管耐压	25°C	-0.3		730	V
静电	MM		400		V
静电	HBM		4000		V
储存温度		-55		150	°C
焊接温度	5 秒			280	°C

电气参数

项目	测试条件	最小	典型	最大	单位
工作电压 VCC	AC 输入 85V-----V		4.7		V
VCC 启动电压	AC 输入 85V-----V		4.95		V
VCC 重启电压	AC 输入 85V-----V		3.4		V
VCC 保护电压	AC 输入 85V-----V		6.3		V
启动时间	AC 输入 85V · C=22uF	-	-	150	ms
功率管耐压	Ioc=1mA	700	--	--	V
峰值电流	VCC=4.7V			600	mA
PWM 输出频率	VCC=4.7V	0.5		62.5	KHz
抖频步进频率		0.8	1	1.2	KHz
温度保护		135	140	145	°C
前沿消隐时间	VCC=4.7V	--	250	--	ns
最小开通时间	VCC=4.7V	--	500	--	ns
待机功耗				100	mW
FB 起控电压			2.5		V

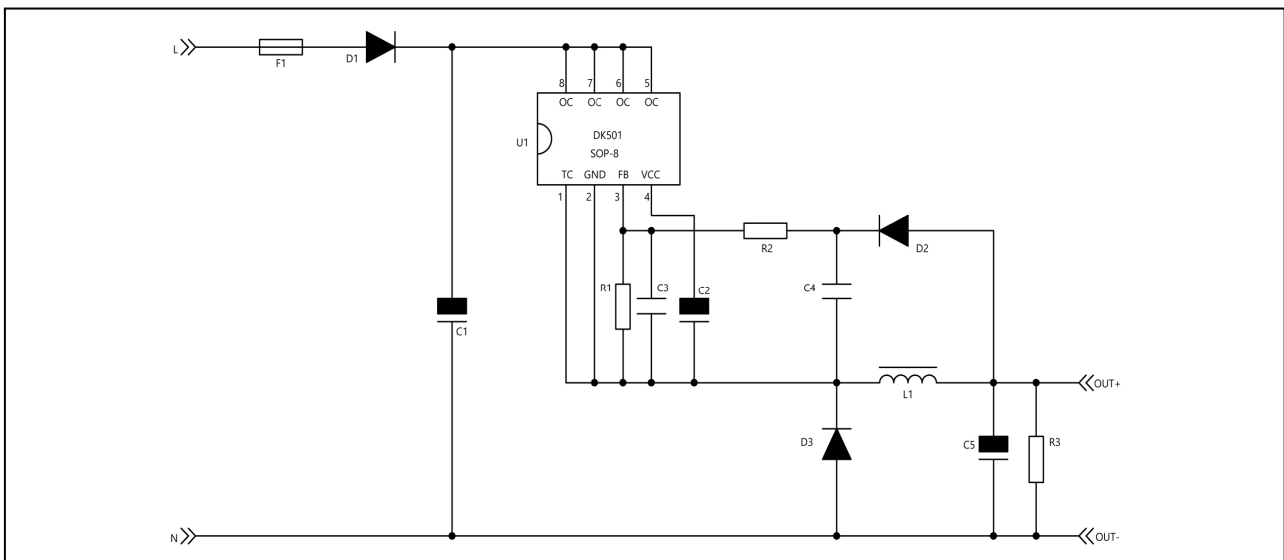
工作原理

启动

上电后，芯片内置高压恒流电路和专利自供电电路开始工作，VCC 引脚有电压输出，对 VCC 引脚电容充电，当 IC 内部检测到电容电压达到 4.95V 的时候，上电启动过程结束，芯片智能控制电路开始输出 PWM 信号进行工作。

恒压工作模式

芯片智能控制电路工作的同时，也同步检测 FB 脚的电压，对输出进行电压采样，当 FB 电压低于内部基准电压，芯片智能控制电路会加大占空比或变频等加大输出能量，对储能电感 L1、输出电容 C5 和负载充电，当电感电流达到内部基准电流 IPEAK，芯片智能控制电路关闭集成的高压功率管，储能电感 L1 通过二极管 D3 对输出电容 C5 和负载释放能量，C5 的电压通过 D2 给 C4 充电，当 FB 反馈信号检测到 C4 电压偏高时，芯片智能控制电路会减少占空比或变频等降低输出能量，达到了稳压目的。



参考典型应用图，输出电压可通过 FB 分压电路调节，实际应用中由于 FB 对输出的电压采样受到隔离二极管影响，需要微调。近似公式如下：

$$V_{out} = V_{FB} * (R1 + R2) / R1 + V_{D2}$$

等介于 $V_{out} = 2.5V * (R1 + R2) / R1 + 0.4V$

频率调制

随着负载的不断变轻，电感峰值电流不断降低，直到降至最小，随后固定，开关周期不断变大。

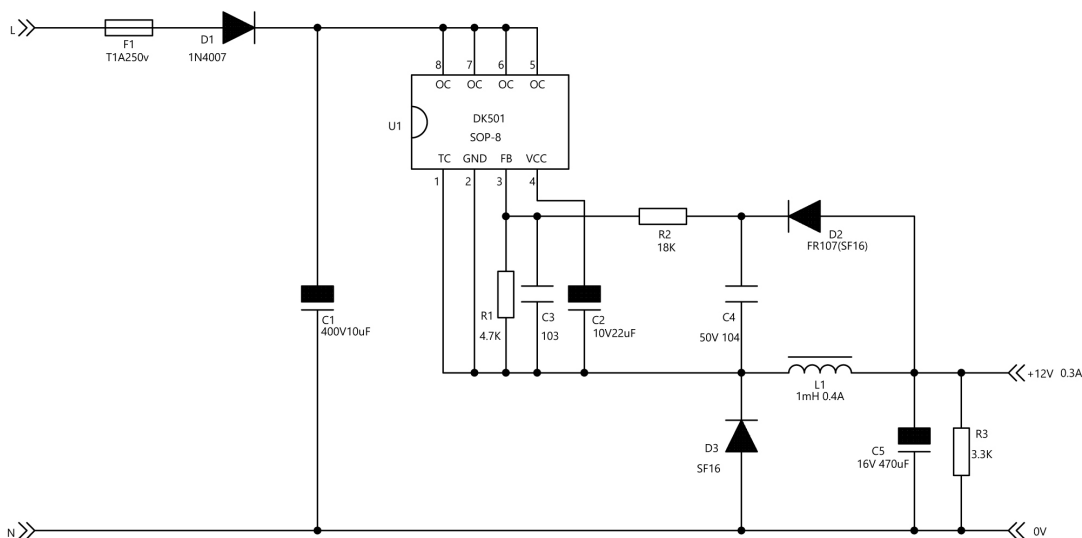
异常保护

芯片集成了多种保护功能，包括 OTP,OCP,OLP,OVP 等。

抖频电路

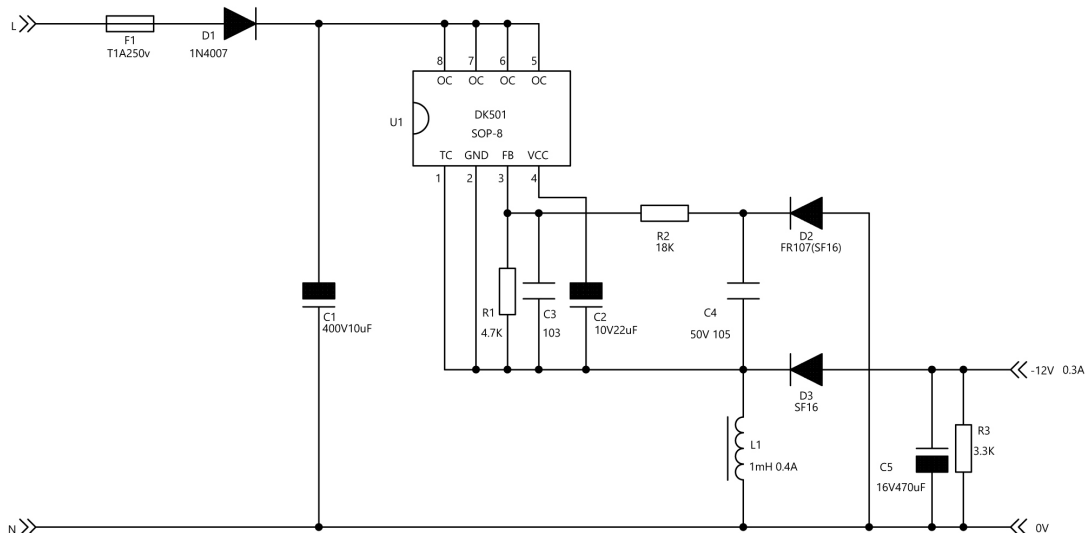
为了能满足 EMC 的要求，芯片内设有一个抖频电路以 1KHz 的步进在 8 个频率点上运行，这样有效的降低了 EMC 的设计的复杂度及费用。

典型应用



元器件清单

序号	元件名称	规格/ 型号	位号	数量	备注
1	保险丝	T1A 250V	F1	1	
2	二极管	1N4007	D1	1	
		FR107	D2	1	对库存有要求可以使用SF16
		SF16	D3	1	
3	电解电容	10uF/400V	C1	1	可以根据输入电压输出功率进行优化和调整
		22uF/10V	C2	1	高频低阻
		470uF/16V	C5	1	高频低阻
4	贴片电容	103 (10- 50)V	C3	1	
		104 (20- 50)V	C4	1	
5	贴片电阻	4. 7K 1% 0805	R1	1	输出分压电阻
		18K 1% 0805	R2	1	输出分压电阻，改变阻值会改变电压
		3. 3K 5% 0805	R3	1	假负载
6	工字型电感	8*10 1mH 0. 4A	L1	1	电感可以通用
7	DK IC	DK501 SOP-8	U1	1	东科的DK501，封装SOP-8



元器件清单

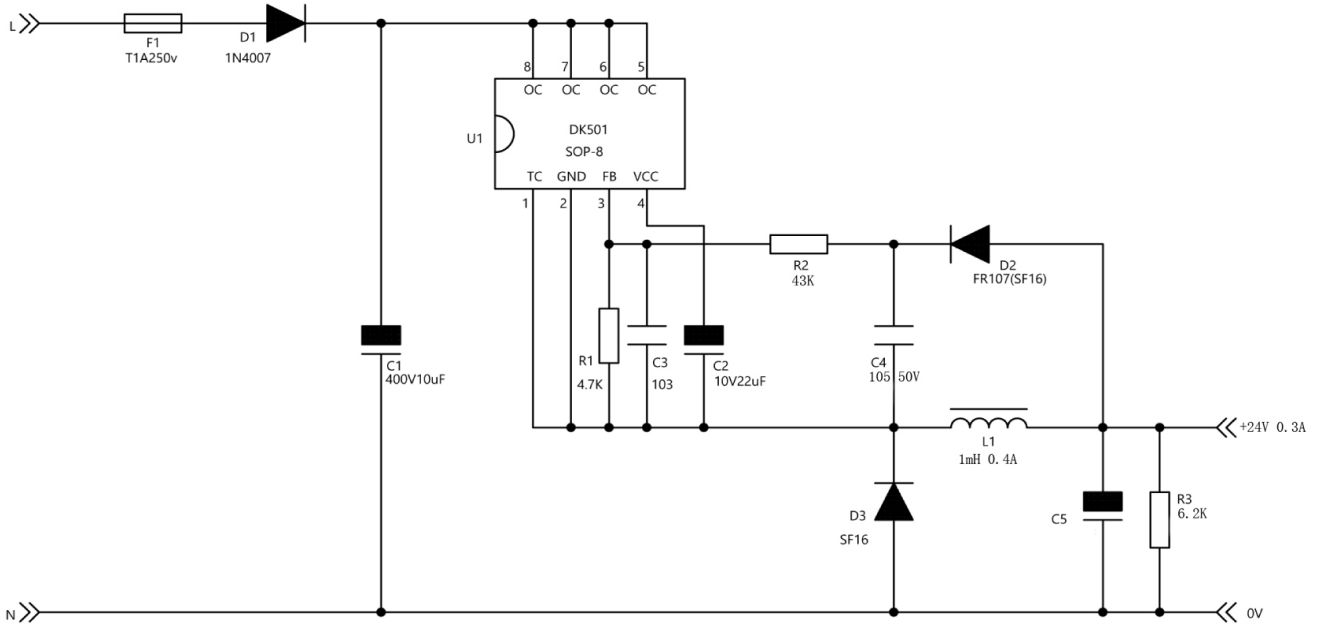
序号	元件名称	规格/ 型号	位号	数量	备注
1	保险丝	T1A 250V	F1	1	
2	二极管	1N4007	D1	1	
		FR107	D2	1	对库存有要求可以使用SF16
		SF16	D3	1	
3	电解电容	10uF/400V	C1	1	可以根据输入电压输出功率进行优化和调整
		22uF/10V	C2	1	高频低阻
		470uF/16V	C5	1	高频低阻
4	贴片电容	103 (10- 50)V	C3	1	
		105 (20-50)V	C4	1	
5	贴片电阻	4.7K 1% 0805	R1	1	输出分压电阻
		18K 1% 0805	R2	1	输出分压电阻, 改变阻值会改变电压
		3.3K 5% 0805	R3	1	假负载
6	工字型电感	8*10 1mH 0.4A	L1	1	电感可以通用
7	DK IC	DK501 SOP-8	U1	1	东科的DK501, 封装SOP-8

设计注意事项

1. 功率器件是需要散热的，芯片的主要热量来自功率开关管，功率开关管与引脚 OC 相连接，所以在 PCB 布线时，应该将引脚 OC 外接的铜箔的面积加大并作镀锡处理，以增大散热能力；

2. 过认证时请把 C1 滤波改为 CLC 滤波，雷击需要加 14D471 等，具体可以和 DK FAE 联系，获得更多服务和技术支持。

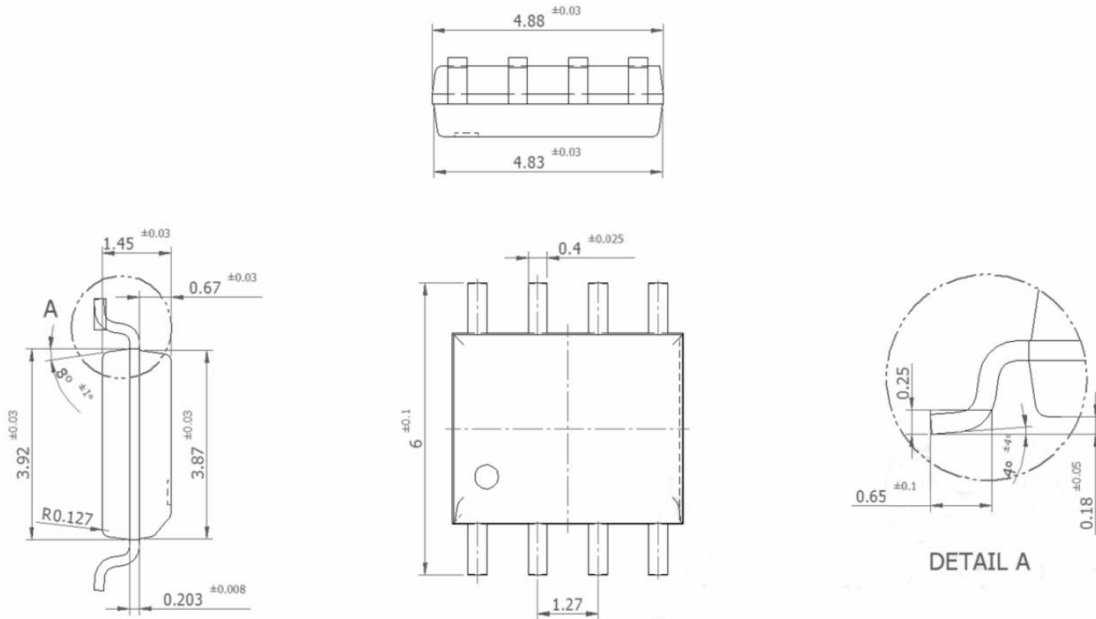
24V0.3A典型应用



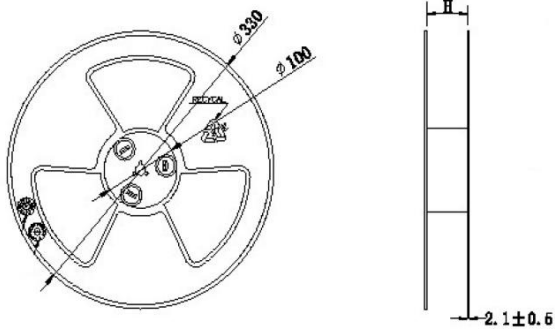
元器件清单

序号	元件名称	规格/ 型号	位号	数量	备注
1	保险丝	T1A 250V	F1	1	
2	二极管	1N4007	D1	1	
		FR107	D2	1	对库存有要求可以使用SF16
		SF16	D3	1	
3	电解电容	10uF/400V	C1	1	可以根据输入电压输出功率进行优化和调整
		22uF/10V	C2	1	高频低阻
		330uF/35V	C5	1	高频低阻
4	贴片电容	103 (10- 50)V	C3	1	
		105 50V	C4	1	
5	贴片电阻	4. 7K 1% 0805	R1	1	输出分压电阻
		43K 1% 0805	R2	1	输出分压电阻，改变阻值会改变电压
		6. 2K 5% 0805	R3	1	假负载
6	工字型电感	8*10 1mH 0. 4A	L1	1	电感可以通用
7	DK IC	DK501 SOP-8	U1	1	东科的DK501，封装SOP-8

封装尺寸(SOP8)



包装信息盘装 (4K/盘)



X-ON Electronics

Largest Supplier of Electrical and Electronic Components

Click to view similar products for [Switching Voltage Regulators](#) category:

Click to view products by [DongKe](#) manufacturer:

Other Similar products are found below :

[FAN53610AUC33X](#) [FAN53611AUC123X](#) [EN6310QA](#) [160215](#) [R3](#) [KE177614](#) [MPQ4423GQ-AEC1-Z](#) [FAN53611AUC12X](#) [MAX809TTR](#)
[NCV891234MW50R2G](#) [AST1S31PUR](#) [NCP81103MNTXG](#) [NCP81203PMNTXG](#) [NCP81208MNTXG](#) [PCA9412AUKZ](#)
[NCP81109GMNTXG](#) [NCP81109JMNTXG](#) [MP2161AGJ-Z](#) [NCP81241MNTXG](#) [MPQ4481GU-AEC1-P](#) [MP8756GD-P](#) [MPQ2171GJ-P](#)
[MPQ2171GJ-AEC1-P](#) [MP2171GJ-P](#) [NCV1077CSTBT3G](#) [MP28160GC-Z](#) [MPM3509GQVE-AEC1-P](#) [XDPE132G5CG000XUMA1](#)
[MP5461GC-P](#) [IR3888AMTRPBFAUMA1](#) [MPQ4409GQBE-AEC1-P](#) [S-19903DA-A8T1U7](#) [S-19903CA-A6T8U7](#) [S-19903CA-S8T1U7](#) [S-](#)
[19902BA-A6T8U7](#) [S-19902CA-A6T8U7](#) [AP7361EA-SPR-13](#) [AP7361EA-33DR-13](#) [S-19902AA-A6T8U7](#) [S-19903AA-A6T8U7](#) [S-](#)
[19902AA-S8T1U7](#) [S-19902BA-A8T1U7](#) [AU8310](#) [LMR36503R5RPER](#) [LMR36503RFRPER](#) [XC9110C301MR-G](#) [XC9141A50CMR-G](#)
[XCL206F083CR-G](#) [XCL210A111GR-G](#) [LTM4663EV#PBF](#)