

## 非隔离无电感交流线性稳压器

### 产品概述

DK5030 是一颗非隔离、无电感结构交流线性稳压器芯片，芯片将交流电压降至 5.0V/3.3V/2.7V，输出电压通过外置 SEL 脚调节。

DK5030 内置 650V 功率 MOSFET 做高压启动器，集成线性降压控制电路、交流同步检测电路、浪涌防护电路等，通过 AC 智能控制使损耗降到最低并满足高效率输出。

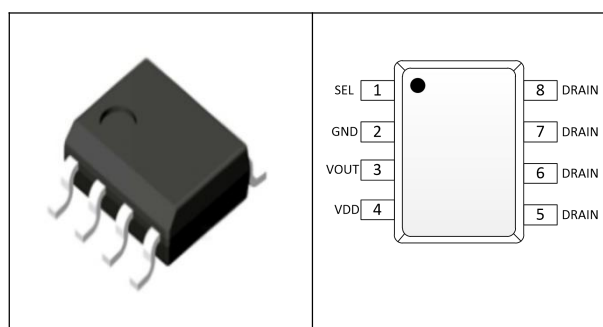
### 主要特点

- 输出电压 CV 精度：±2%
- 可选输出电压：5.0V/3.3V/2.7V
- AC 输入范围：80~265VAC
- 优异的线性调整率、动态响应
- 极简外围器件、无电感需求
- 内置多种保护功能：欠压保护、过载保护、短路保护、过温保护。

### 典型应用

- 非隔离 AC/DC 转换
- 小家电应用

### 引出端排列



产品型号	表层丝印	输入电压	典型功率
DK5030	YYXXGZ DK5030	85-265VAC	0.1W

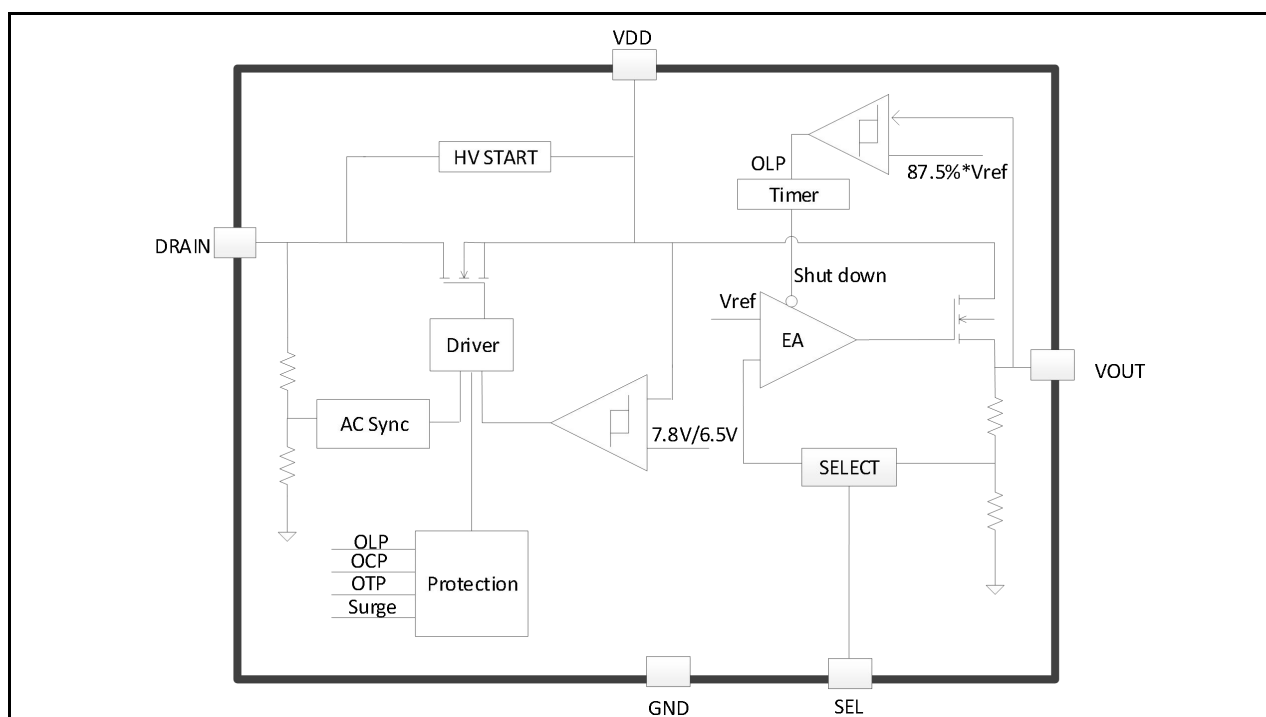
备注:

1. YY: 年份代码; XX: 批次代码; G: 芯片版本代码; Z: 内部代码;
2. 典型功率在密闭环境 45°C 环境下测试;

### 引出端功能

管脚序号	管脚名称	描述
1	SEL	输出电压调节引脚
2	GND	芯片接地引脚
3	VOUT	输出引脚
4	VDD	芯片电源引脚
5, 6, 7, 8	DRAIN	内置高压 MOSFET 的漏极

### 电路结构方框图



**极限参数**

项 目	符 号	最小值	典型值	最大值	单 位
功率管漏源电压	$V_{DRAIN}$			700	V
$V_{DD}$ 供电电压	$V_{DD}$			9	V
$I_{DD}$ 供电电流	$I_{DD}$			10	mA
SEL 电压	$V_{sel}$	-0.3		7	V
VOOUT 电压	$V_{VOOUT}$	-0.3		7	V
储存温度范围	$T_{STG}$	-55		155	°C
结温	$T_J$		150		°C
焊接温度	$T_W$		280/5S		°C
ESD			2000		V

**电特性参数** ( $T_A = 25^\circ\text{C}$  除非有其他说明)

符号	描述	测试条件	范围			单位
			最小	典型	最大	
高压启动 (DRAIN)						
$BV_{DRAIN}$	DRAIN 端击穿电压			650		V
$I_{HV\_leakage}$	DRAIN 端漏电流	DRAIN=600V, $V_{DD}=8.5V$			20	uA
$I_{HV}$	高压启动电流	DRAIN=600V, $V_{DD}=2.8V$	5	8		mA
$V_{AC\_off}$	AC 同步关断电压			45		V
芯片供电 ( $V_{DD}$ )						
$V_{DD\_ON}$	电路启动电压		7.6	7.8	8.0	V
$V_{DD\_OFF}$	电路关断电压			2.6		V
$V_{DD\_OVP}$	$V_{DD}$ 过压保护电压		7.6	7.8	8.0	V
$V_{DD\_OVP\_hys}$	$V_{DD}$ 过压保护迟滞电压		6.3	6.5	6.7	V
MOS 管						
$V_{DS}$	漏源反向电压	$V_{GS}=0V, I_D=250\mu A$	650			V
$R_{DS(on)}$	通态电阻	$V_{GS}=10V, I_D=0.5A$		9.2	12	$\Omega$
$I_{DSS}$	漏源漏电流	$V_{DS}=650V, V_{GS}=0V, T_C=25^\circ\text{C}$			1	uA
输出电压 ( $V_{OUT}$ )						
$V_{OUT\_3.3V}$	输出电压	SEL 悬空, $I_{out}=2mA$	3.2	3.3	3.4	V
$V_{OUT\_2.7V}$	输出电压	SEL 接 GND, $I_{out}=2mA$	2.65	2.7	2.75	V
$V_{OUT\_5V}$	输出电压	SEL 对 GND 接 100K, $I_{out}=2mA$	4.9	5.0	5.1	V
$I_{LIM}$	输出过流保护电流		110	140	160	mA
$V_{UVP}$	输出欠压保护点		10	12.5	15	%
PSRR	电源抑制比	$I_{out}=30mA, C_{out}=4.7\mu F, f=10Hz$ to 60KHz		50		dB
输出电压选择 (SEL)						
$I_{SEL}$	SEL 上拉电流			13		uA
$V_{SEL\_2.7V}$	输出 2.7V 时, SEL 的低阈值			0.4		V
过热保护						
$T_{SD}$	过热保护温度			155		°C
$T_{SD\_HYS}$	过热保护温度迟滞			20		°C

## 功能概述

DK5030 是一款针对非隔离 AC/DC 辅助供电和小家电市场应用的一款降压芯片，DK5030 能够提供高动态响应降压功能，无需外围电感元件，电源系统结构可以达到极简化。

## 启动

在 VDD 电压未达到启动电压  $V_{DD\_ON}$  后，DK5030 内置启动充电电路为 VDD 电容提供 8mA 充电电流，当 VDD 电压达到  $V_{DD\_OVP}$  后，系统关闭启动充电支路，后续芯片供电由内置高压功率管提供。

## 交流同步检测

DK5030 通过检测 AC 电压分压电位，控制功率管在不同的 AC 电位段打开，提高系统效率、降低芯片发热：当输入交流电压低于  $V_{AC\_off}$  且 VDD 电压未触发  $V_{DD\_OVP}$  时，内置高压功率管开启，为 VDD 提供充电电流，VDD 电压达到  $V_{DD\_OVP}$  时，关闭内置高压功率管，停止供电电流。

DK5030 在芯片发生过温保护、过载保护和输出欠压保护时，通过交流同步检测充电支路关闭功率管的充电，并对 VDD 电容做泄放处理，进行系统的二次启动。

## 输出电压可调

通过 DK5030 的 SEL 引脚的不同连接方式，可以实现三种不同输出电压的设置：

SEL 引脚短接到 GND 情况下，LDO 输出 2.7V 直流电压；

SEL 引脚悬空情况下，LDO 输出 3.3V 直流电压；

SEL 引脚接 100KΩ 电阻到 GND 情况下，LDO 输出 5.0V 直流电压；

## VDD 过压保护和电容选取

芯片完成充电启动后，VDD 电容对 GND 压差未触发  $V_{DD\_OVP}$  同时交流电压包络电位低于  $V_{AC\_off}$ ，功率管为 VDD 电容充电的同时提供负载所需电流；VDD 电容对 GND 压差高于  $V_{DD\_OVP}$ ，触发了  $V_{DD\_OVP}$  保护功能，芯片关闭功率管充电通路，负载能量由 VDD 电容的储能提供，所以系统的最大带载能力由 VDD 电容的容值（全波）决定：

$$C_{VDD} \approx 0.01 * I_{LOAD}$$

（VDD 电容单位：F；负载电流  $I_{LOAD}$  单位：A）

## 输出限流保护

为避免 LDO 输出电路发生对地短路或者短时间过高电流负载带来的 LDO 电路损伤，DK5030 在 LDO 部分电路中设置了 140mA 的输出限流保护功能：限制 LDO 的输出电流能力，降低输出电压以此来触发输出欠压保护功能，进入限流保护后，系统会进行重启工作。

## 输出欠压保护功能——UVP

输出负载超出系统设置条件致使芯片长时间无法实现正确的输出电压情况下，DK5030 将会在其持续两个交流周期后关断 LDO 输出。UVP 的判断标准为输出电压比正常输出电压低 12.5%。

## 输出过载保护——OLP

当 UVP 功能触发并持续 2.5 个交流周期后，DK5030 判定输出负载过载，触发过载保护：关断功率管和 LDO 功能，VDD 电压被下拉至 VDD<sub>OFF</sub> 并重启系统。

## 浪涌防护

正常工作时，DK5030 通过分压检测到浪涌冲击电压致使交流包络电位高于 105V 时，芯片快速关断功率管并重启电路。

## 过温保护功能——OTP

当芯片温度高于 155℃ 时，芯片触发过温保护，关断芯片主体功能直至温度低于 135℃ 后芯片重启。

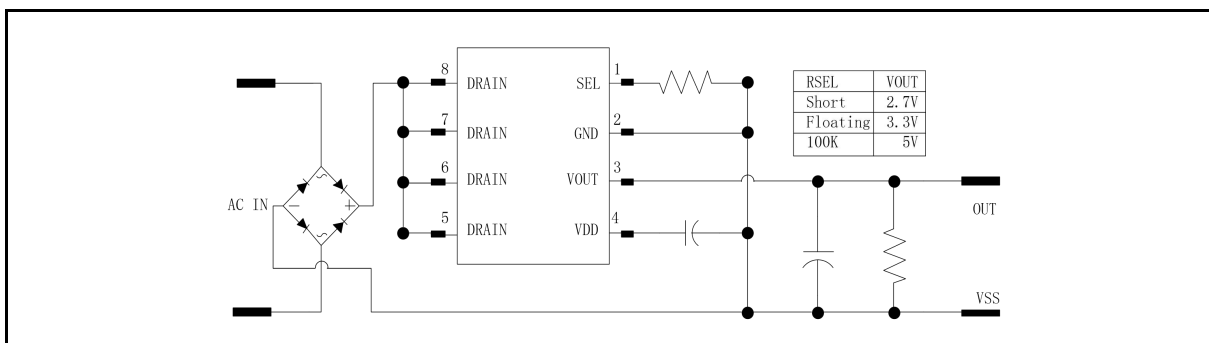
## 保护重启功能

芯片发生过温保护、过载保护和浪涌冲击保护时，芯片将关闭功率管并开始计时 640ms，在计时持续时间内保护功能还未释放，芯片将会在计时完成后对 VDD 电容做泄放，芯片开始重启。

## 设计要点

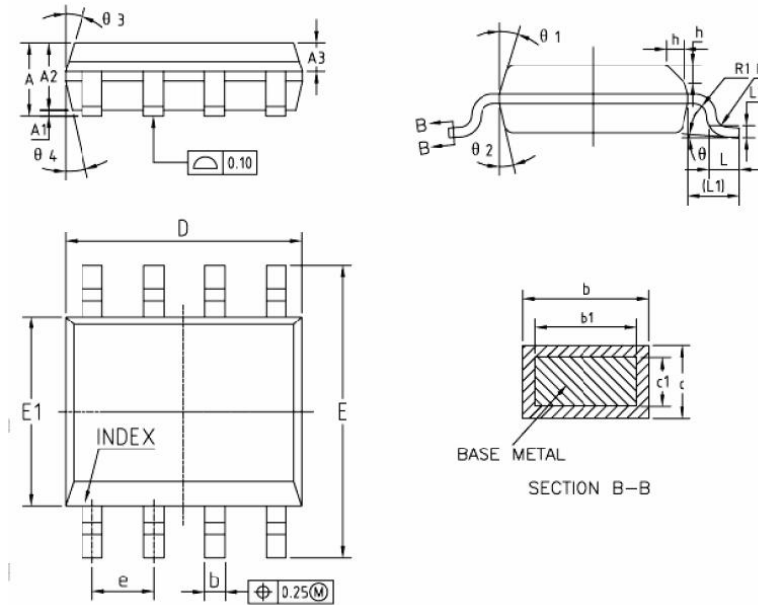
- VDD 电容选取数值是针对全波整流，若对半波整流建议容值加倍。
- LDO 输出电容建议与 VOUT 引进就近放置。
- 增加 DRAIN 引脚的敷铜面积以提高芯片散热。DRAIN 引脚尽量远离低压引脚和元器件。

## 典型应用线路图



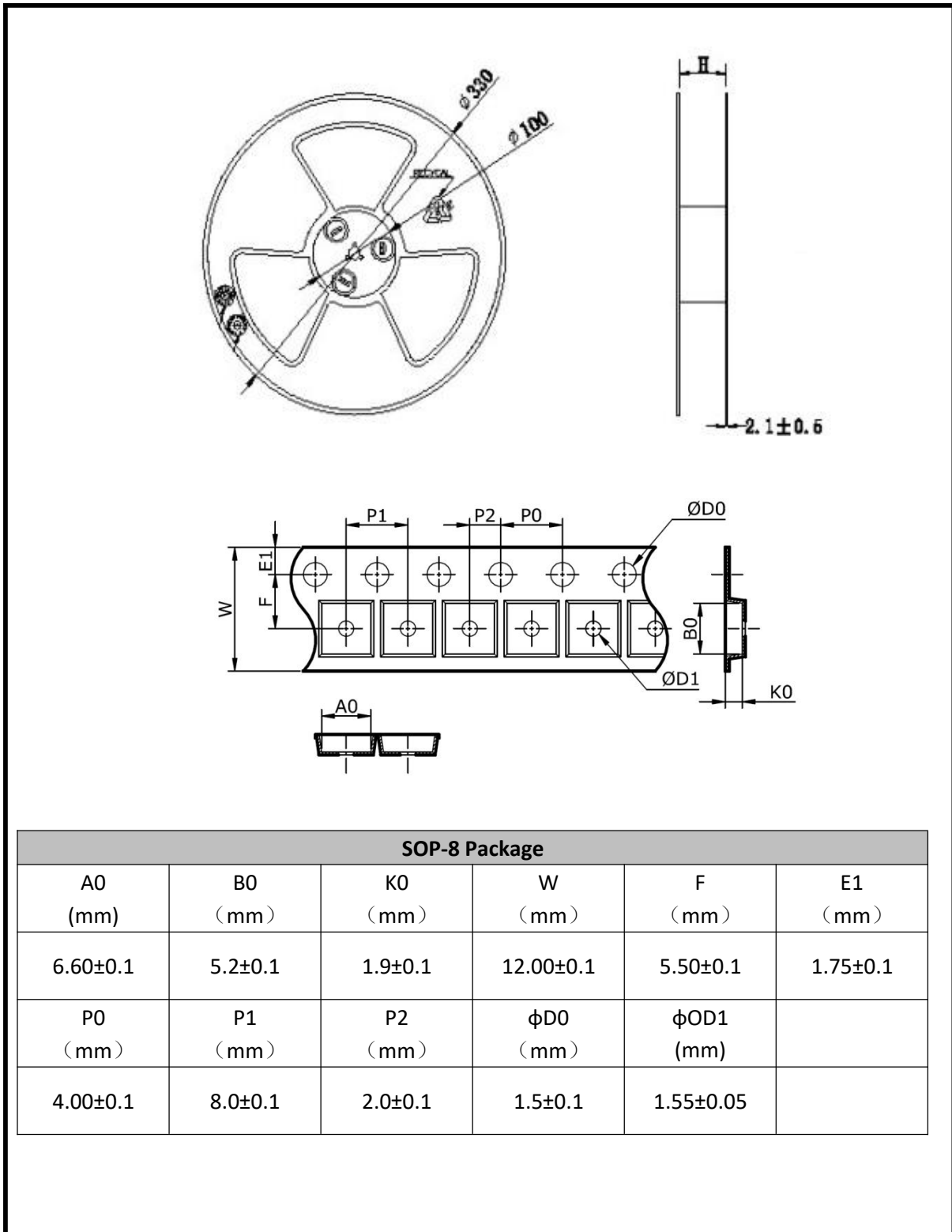
封装外形及尺寸图

SOP-8 封装外形及尺寸



Symbol	Dimensions In Millimeters	
	Min	Max
A	1.35	1.75
A1	0.10	0.25
A2	1.25	1.65
A3	0.50	0.70
b	0.38	0.51
b1	0.37	0.47
c	0.17	0.25
c1	0.17	0.23
D	4.70	5.10
E	5.80	6.20
E1	3.80	4.00
L	0.45	0.80
L1	1.04REF	
L2	0.25BSC	
e	1.270(BSC)	
theta	0°	8°

编带及卷轴信息



## 安徽省东科半导体有限公司

ANHUI DONGKE SEMICONDUCTOR CO., LTD

地址：中国安徽省马鞍山市银黄东路 999 号数字硅谷产业园 38 栋 101-401。

电话：0555-2106566

传真：0555-2405666

网址：[http:// www.dkpower.cn](http://www.dkpower.cn)

华东/华北/华中/西南区技术服务公司：  
东科半导体无锡有限公司

地址：无锡市建筑西路 599-5（1 号楼）一楼 1126 室

电话：0510-85386118


传真：0510-85389917

华南区技术服务公司：  
东科半导体科技（深圳）有限公司

地址：深圳市宝安区福海街道桥头社区福海信息港 A2 栋四楼

电话：0755-29598396

传真：0755-29772369

	<p><b>注意：</b>本产品为静电敏感元件，请注意防护！ESD 损害的范围可以从细微的性能下降扩大到设备故障。精密集成电路可能更容易受到损害，因此可能导致元件参数不能满足公布的规格。</p>
---	---

- 感谢您使用本公司的产品，建议您在使用前仔细阅读本资料。
- 安徽省东科半导体有限公司保留更改规格的权利，恕不另行通知。
- 安徽省东科半导体有限公司对任何将其产品用于特殊目的的行为不承担任何责任。
- 安徽省东科半导体有限公司没有为用于特定目的的产品提供使用和应用支持的义务。
- 安徽省东科半导体有限公司不会转让其专利许可以及任何其他的相关许可权利。
- 任何半导体产品特定条件下都有一定的失效或发生故障的可能，买方有责任在使用安徽省东科半导体有限公司产品进行系统设计和整机制造时遵守安全标准并采取安全措施，以避免潜在失败风险可能造成人身伤害或财产损失情况的发生！
- 产品提升永无止境，我公司将竭诚为客户提供更优秀的产品



## X-ON Electronics

Largest Supplier of Electrical and Electronic Components

*Click to view similar products for [Switching Voltage Regulators](#) category:*

*Click to view products by [DongKe](#) manufacturer:*

Other Similar products are found below :

[FAN53610AUC33X](#) [FAN53611AUC123X](#) [MP2374DS-LF-Z](#) [EN6310QA](#) [NCP81108MNTXG](#) [NCP81109BMNTXG](#) [FAN48610BUC45X](#)  
[FAN48617UC50X](#) [R3](#) [KE177614](#) [EP5358LUA](#) [MPQ4423GQ-AEC1-Z](#) [FAN53611AUC12X](#) [MAX809TTR](#) [NCV891234MW50R2G](#)  
[AST1S31PUR](#) [NCP81103MNTXG](#) [NCP81203PMNTXG](#) [NCP81208MNTXG](#) [NCP81109GMNTXG](#) [SCY1751FCCT1G](#)  
[NCP81109JMNTXG](#) [MP2161AGJ-Z](#) [NCP81241MNTXG](#) [MP2388GQEU-Z](#) [MPQ4481GU-AEC1-P](#) [MP8756GD-P](#) [MPQ2171GJ-P](#)  
[IR3888MTRPBFAUMA1](#) [MPQ2171GJ-AEC1-P](#) [MP2171GJ-P](#) [NCV1077CSTBT3G](#) [MP28160GC-Z](#) [MPM3509GQVE-AEC1-P](#)  
[LTM4691EV#PBF](#) [XCL207A123CR-G](#) [XDPE132G5CG000XUMA1](#) [XDPE12284C0000XUMA1](#) [LTM4691IV#PBF](#) [MP5461GC-P](#)  
[MP28301GG-P](#) [MIC23356YFT-TR](#) [ISL95338IRTZ](#) [MP3416GJ-P](#) [BD9S201NUX-CE2](#) [ISL9113AIRAZ-T](#) [MP5461GC-Z](#) [MPQ2172GJ-](#)  
[AEC1-Z](#) [MPQ4415AGQB-Z](#) [MPQ4590GS-Z](#)