

# 超低功耗非隔离降压型 AC-DC 恒压转化芯片

## 产品概述

DK5320 是一颗超低功耗非隔离降压型 AC-DC 恒压转化芯片，内置 650V 高压功率 MOSFET，适用于 85VAC~265VAC 全电压范围。

DK5320 采用多种控制模式相结合的电压电流控制技术，实现优异的恒压特性的同时省略外部多余电容，极大的节约了系统成本和体积；DK5320 轻载环境下的 BURST 模式可以有效减小开关损耗，提高整机工作效率，同时优化系统轻载噪声。

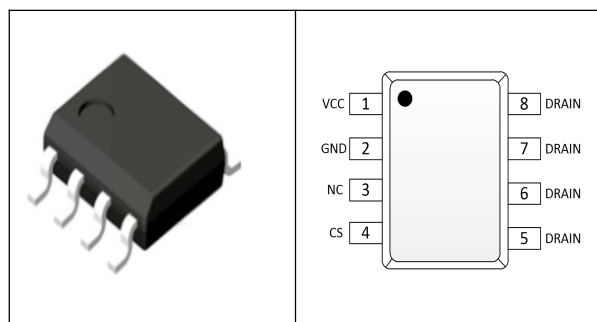
## 主要特点

- 低待机功耗小于 75mW @230VAC
- 固定 5V 输出
- 内置 650V 高压功率管
- 优异的动态响应
- 软启动技术
- 抖频功能，改善 EMI 性能
- 跳频模式，改善轻载效率，优化噪声
- 输出电压精度 ±5%
- 低启动电流，低工作电流
- 内置前沿消隐(LEB)功能
- 内置多种保护功能：过载保护、短路保护、逐周期限流和过温保护。

## 典型应用

- 辅助电源
- 其他应用

## 引出端排列



**典型功率**

产品型号	表层丝印	输入电压	典型功率
DK5320	YYXXGZ DK5320	85-265V <sub>AC</sub>	1.5W

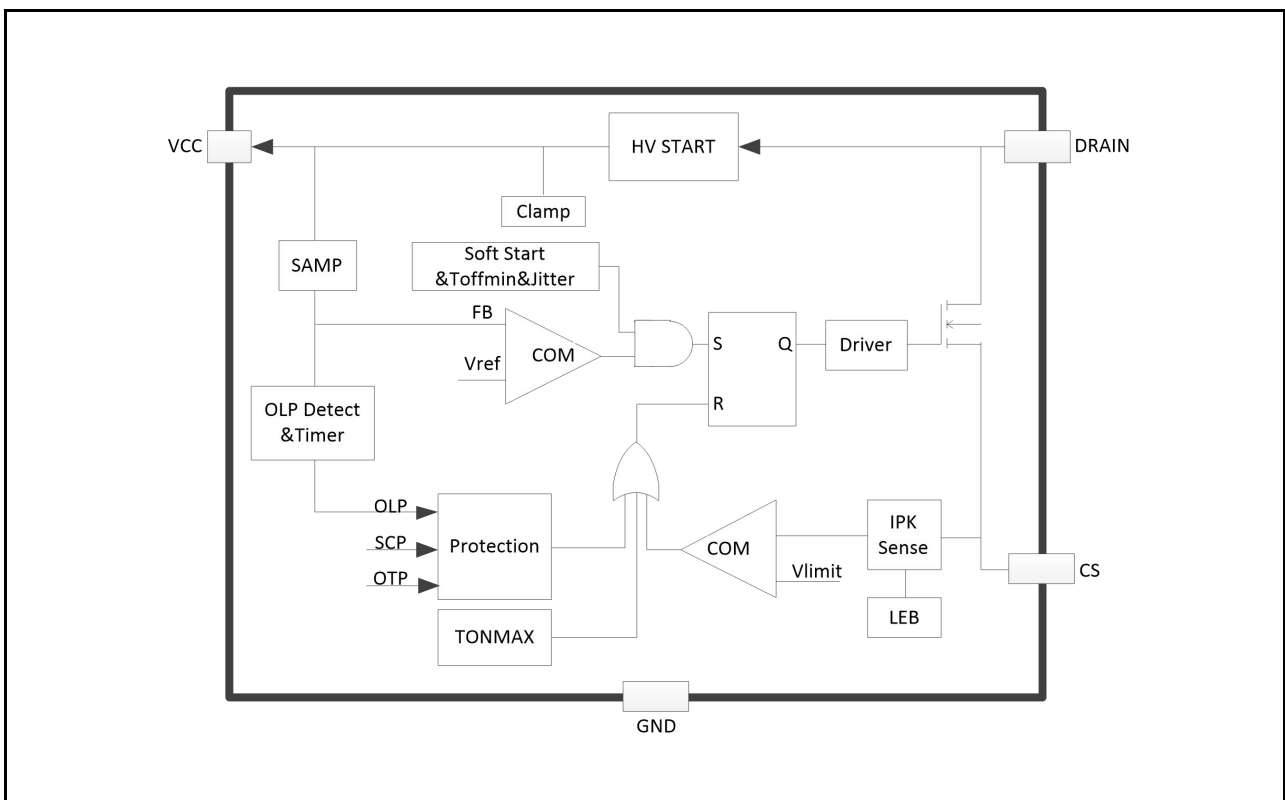
备注:

1. YY: 年份代码; XX: 批次代码; G: 芯片版本代码; Z: 内部代码;
2. 典型功率在密闭环境 45℃ 环境下测试;

**引出端功能**

管脚序号	管脚名称	描述
1	VCC	供电引脚
2	GND	接地引脚
3	NC	悬空引脚
4	CS	电流采样脚
5, 6, 7, 8	DRAIN	内置高压 MOSFET 的漏极

**电路结构方框图**



**极限参数**

项 目	符 号	最小值	典型值	最大值	单 位
功率管漏源电压	$V_{DRAIN\_MAX}$		650	700	V
$V_{DD}$ 供电电压	$V_{DD}$			7	V
$I_{DD}$ 供电电流	$I_{DD}$			10	mA
CS 输入电压	$V_{CS}$	-0.3		7	V
储存温度范围	$T_{STG}$	-55		155	°C
结温	$T_J$		150		°C
焊接温度	$T_W$		280/5S		°C
ESD			2000		V

**电特性参数** ( $T_A = 25^\circ\text{C}$  除非有其他说明)

符号	描述	测试条件	范围			单位
			最小	典型	最大	
电源电压						
$V_{CC}$	$V_{CC}$ 稳态工作电压		5	5.2	5.4	V
$V_{CC\_ON}$	$V_{CC}$ 开启电压	Rising		3.5		V
$V_{CC\_off}$	$V_{CC}$ 关断电压	Falling		2.8		V
$V_{CC\_CHRG}$	$V_{CC}$ 充电开去电压	Falling		2.9		V
$V_{CLAMP}$	$V_{CC}$ 引脚箝位电压	$I_{CLAMP}=2\text{mA}$		6.0		V
$V_{CC\_OLP}$	$V_{CC}$ 过载保护电压	Falling		3.0		
$I_{OP}$	$V_{CC}$ 工作电流	$V_{CC}=5.2\text{V}$		200	300	uA
$I_{CC}$	$V_{CC}$ 启动电流			1		mA
振荡器						
$F_{OSC\_MAX}$	最大开关频率	频率中心值	30	35	40	kHz
$T_{ON\_MAX}$	最大导通时间			14		us
$\Delta F_{OSC}$	抖频范围			8%		
电流采样						
$V_{CS\_TH}$	电流检测阈值			400		mV
$T_{LEB}$	前沿消隐时间			250		ns
功率管						
$R_{DS\_ON}$	功率管导通电阻	$V_{GS}=10\text{V}, I_{DS}=400\text{mA}$		15		$\Omega$
$I_{DSS}$	功率管关断漏极漏电流	$V_{DS}=650\text{V}, V_{GS}=0\text{V}$		1		uA
$BV_{DSS}$	功率管的击穿电压		650			V
过热保护						
$T_{SD}$	过热保护温度			155		°C
$T_{SD\_HYS}$	过热保护温度迟滞			40		°C

## 功能概述

DK5320 是一款高性能、低功耗开关电源控制芯片，适用于 1.5W 以内的电源方案。内置跳频、抖频等功能，可以有效减小待机功耗，内置集成 650V 功率开关和输出电压采样电阻，只需极少的外围组件就可以达到优异的恒压特性。

### 1. 启动

DK5320 内置一个 650V 高压启动单元，系统上电后该单元开始工作，从 Drain 端取电对 VCC 电容充电，当 VCC 电压达到  $V_{CC\_ON}$ (典型值 3.5V) 芯片开始工作并关闭该单元。VCC 引脚内置箝位电路，有效箝位 VCC 电压。芯片正常工作后，直接由输出电压继续供电，所以芯片待机功耗极低，且无需辅助绕组供电。

### 2. 软启动

DK5320 具有软启动功能，在电路启动时可以缓冲 MOSFET 上的开关应力，会逐段增大开关频率，每一次重启都会伴随一次软启动的发生。

### 3. 抖频

DK5320 内置抖频功能，可以有效改善系统的 EMI 特性，简化电路设计。

### 4. 跳频

在空载或者轻载的时候，系统的大部分损耗是 MOSFET 的开关损耗，所以降低系统的开关频率可以有效减小损耗。

在系统正常工作的时候，频率是由环路及 IC 来调节的。在空载或者轻载时，VDD 电压高于预设电平，栅极驱动电路将保持关断状态，以此减小开关损耗，降低待机功耗。

### 5. 振荡频率

DK5320 的开关频率固定在 35KHz，无需外围电路进行设置。

### 6. 输出电感

DK5320 可工作于 CCM、DCM 等多种模式，小感量电感在减小尺寸、降低价格以及改善系统动态响应的同时会增大电感的峰值电流和输出纹波并且降低系统效率。相反的大感量电感可以提高效率，但因为需要更多线圈数，物理体积也会更大，动态响应会变得更慢。综合以上因素，推荐电感纹波系数  $r$  不小于 25%，工作在 CCM 模式下。然后根据输入/输出电压、系统开关频率、满载输出电流以及推荐的纹波系数估算电感感量和峰值电流

$$L = \frac{V_{OUT} (V_{IN} - V_{OUT})}{V_{IN} * F * \Delta I_L}$$

$$\Delta I_L = I_{OUT} * r$$

## 7. 逐周期峰值电流限制和前沿消隐

DK5320 内置的峰值电流检测阈值随负载变化而变化。功率管电流由连接在 CS 脚上的取样电阻检测，当采样到的电压超过内部阈值时，功率 MOSFET 立即关断直至下一开关周期开始。同时芯片内置前沿消隐电路（前沿消隐时间约 250ns），前沿消隐时间内，逐周期过流保护比较器将被屏蔽而不能关断功率 MOSFET。最大峰值电流设计值如下：

$$I_{L\_PEAK} = I_{OUT\_MAX} + \frac{\Delta I_L}{2}$$

$$I_{L\_VALLY} = I_{OUT\_MAX} - \frac{\Delta I_L}{2}$$

$$R_{CS} = \frac{400mV}{I_{L\_PEAK}}$$

## 8. 输出电容

输出电容的作用时输出电压的滤波以及输出动态电流的供应。当输出电流恒定时，输出纹波主要由输出电容的 ESR 以及容量决定。

$$V_{RIPPLE} = V_{RIPPLE\_ESR} + V_{RIPPLE\_C}$$

$$V_{RIPPLE\_ESR} = \Delta I_L * ESR$$

$$V_{RIPPLE\_C} = \frac{\Delta I_L}{8 * C_{OUT} * F}$$

## 9. 二极管

二极管作为 BUCK 电路的续流二极管，为了提高效率，尽量使用具有快恢复时间和低导通压降的二极管作为整流二极管。二极管的反向击穿电压需大于 BUCK 电容的输入电压

## 10. 保护功能

DK5320 具有完善的保护功能，包括逐周期限流保护（OCP）、过载保护（OLP）、过温保护（OTP）、VDD 电压箝位以及欠压保护（UVLO）。

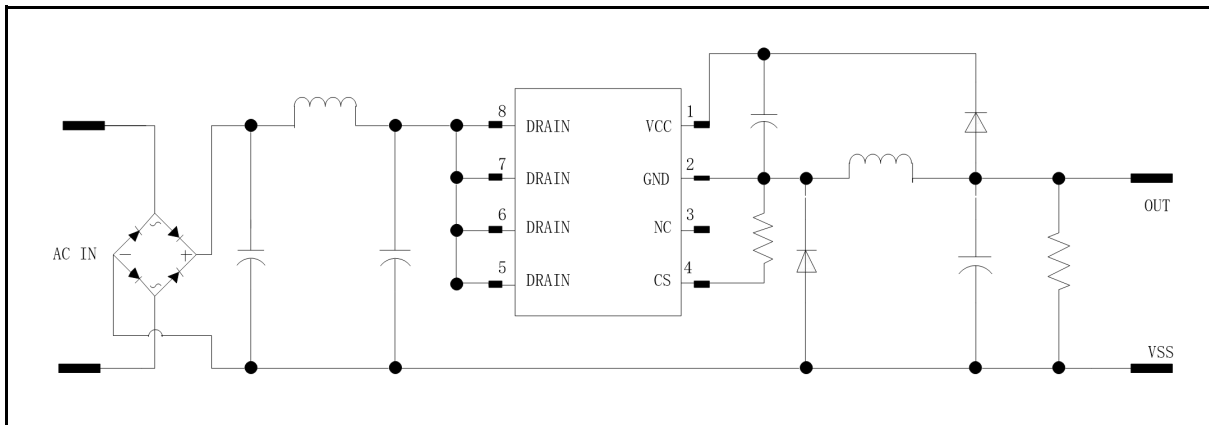
当过载或短路发生时，VCC 电压会低于  $V_{TH\_OLP}$ （典型值 3V），当 VCC 电压维持在  $V_{TH\_OLP}$  以下达到  $T_{D\_PL}$ （过载保护判定时间），芯片的过载保护电路开始工作，芯片关断功率管，只有在下一次重启后，电路才可恢复正常工作。保护发生后，芯片内部计时  $T_{D\_RSET}$ （芯片异常重启时间）后重新检测 VCC 电压，如果过载及短路接触，则系统恢复工作，否则，继续保护。

当 VCC 电压下降至低于  $V_{UVLO}$  时，芯片的欠压保护（UVLO）电路工作，将芯片关断，DK5320 开始重启过程。

## 11. 设计要点

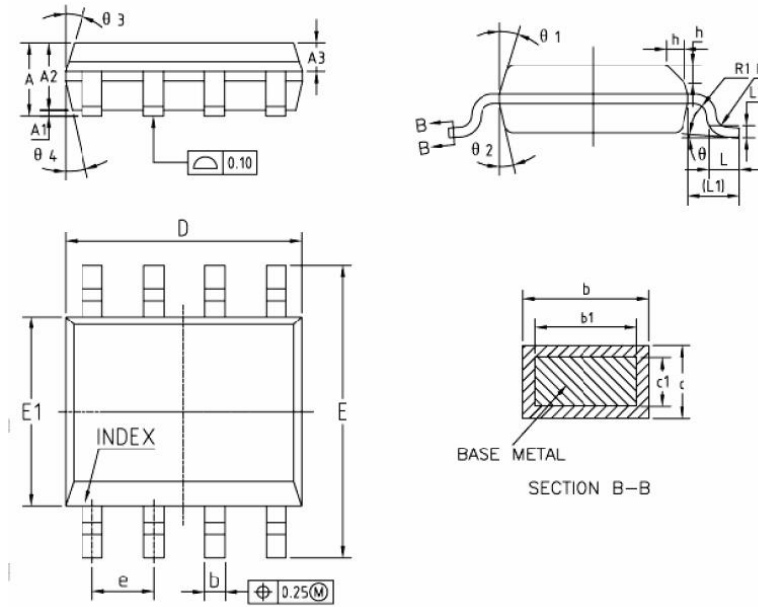
- 芯片VCC的旁路电容需要紧靠VCC和GND引脚。
- 芯片GND输出电感之间的走线应该短粗，防止形成发射天线影响EMI辐射。
- 减小功率环路的面积，如输入母线电容，芯片DRAIN引脚以及GND之间的环路，输出电容、输出电感、输出整流管之间的环路以减小EMI辐射。
- 增加DRAIN引脚的敷铜面积以提高芯片散热。DRAIN引脚尽量远离低压引脚和元器件。

### 典型应用线路图



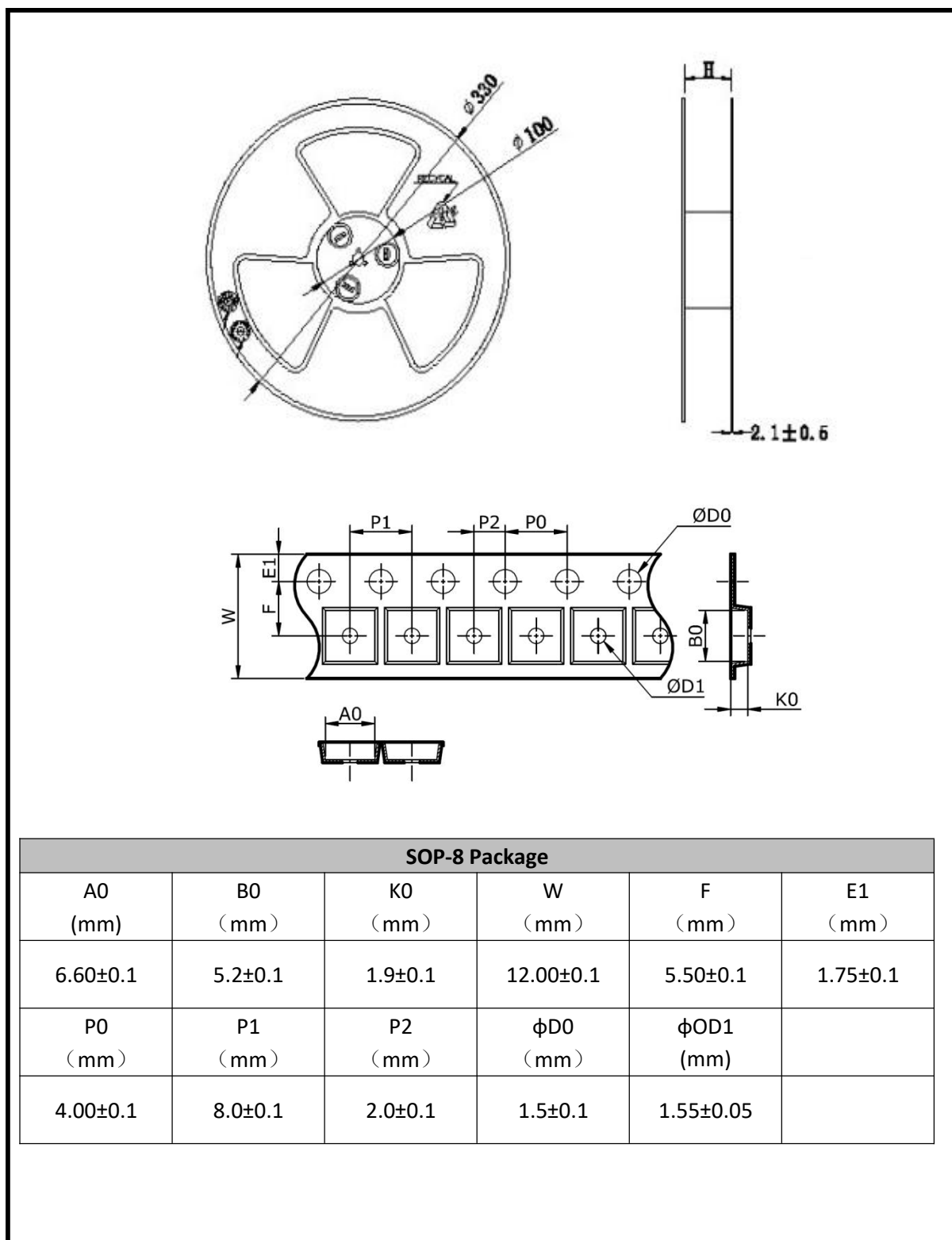
封装外形及尺寸图

SOP-8 封装外形及尺寸



Symbol	Dimensions In Millimeters	
	Min	Max
A	1.35	1.75
A1	0.10	0.25
A2	1.25	1.65
A3	0.50	0.70
b	0.38	0.51
b1	0.37	0.47
c	0.17	0.25
c1	0.17	0.23
D	4.70	5.10
E	5.80	6.20
E1	3.80	4.00
L	0.45	0.80
L1	1.04REF	
L2	0.25BSC	
e	1.270(BSC)	
θ	0°	8°

编带及卷轴信息





## 安徽省东科半导体有限公司

ANHUI DONGKE SEMICONDUCTOR CO., LTD

地址：中国安徽省马鞍山市银黄东路 999 号数字硅谷产业园 38 栋 101-401。

电话：0555-2106566

传真：0555-2405666

网址：[http:// www.dkpower.cn](http://www.dkpower.cn)

华东/华北/华中/西南区技术服务公司：  
东科半导体无锡有限公司

地址：无锡市建筑西路 599-5（1 号楼）一楼 1126 室

电话：0510-85386118


传真：0510-85389917

华南区技术服务公司：  
东科半导体科技（深圳）有限公司

地址：深圳市宝安区福海街道桥头社区福海信息港 A2 栋四楼

电话：0755-29598396

传真：0755-29772369

 <p><b>WARNING!</b> ESD SENSITIVE DEVICE</p>	<p><b>注意：</b>本产品为静电敏感元件，请注意防护！ESD 损害的范围可以从细微的性能下降扩大到设备故障。精密集成电路可能更容易受到损害，因此可能导致元件参数不能满足公布的规格。</p>
---	---

- 感谢您使用本公司的产品，建议您在使用前仔细阅读本资料。
- 安徽省东科半导体有限公司保留更改规格的权利，恕不另行通知。
- 安徽省东科半导体有限公司对任何将其产品用于特殊目的的行为不承担任何责任。
- 安徽省东科半导体有限公司没有为用于特定目的的产品提供使用和应用支持的义务。
- 安徽省东科半导体有限公司不会转让其专利许可以及任何其他的相关许可权利。
- 任何半导体产品特定条件下都有一定的失效或发生故障的可能，买方有责任在使用安徽省东科半导体有限公司产品进行系统设计和整机制造时遵守安全标准并采取安全措施，以避免潜在失败风险可能造成人身伤害或财产损失情况的发生！
- 产品提升永无止境，我公司将竭诚为客户提供更优秀的产品

## X-ON Electronics

Largest Supplier of Electrical and Electronic Components

*Click to view similar products for [Switching Voltage Regulators](#) category:*

*Click to view products by [DongKe](#) manufacturer:*

Other Similar products are found below :

[FAN53610AUC33X](#) [FAN53611AUC123X](#) [EN6310QA](#) [160215](#) [R3](#) [KE177614](#) [FAN53611AUC12X](#) [MAX809TTR](#) [AST1S31PUR](#)  
[NCP81103MNTXG](#) [NCP81203PMNTXG](#) [NCP81208MNTXG](#) [PCA9412AUKZ](#) [NCP81109GMNTXG](#) [NCP81109JMNTXG](#) [MP2161AGJ-Z](#)  
[NCP81241MNTXG](#) [MPQ4481GU-AEC1-P](#) [MP8756GD-P](#) [MPQ2171GJ-P](#) [MPQ2171GJ-AEC1-P](#) [MP2171GJ-P](#) [NCV1077CSTBT3G](#)  
[MP28160GC-Z](#) [MPM3509GQVE-AEC1-P](#) [XDPE132G5CG000XUMA1](#) [MP5461GC-P](#) [IR3888AMTRPBFAUMA1](#) [MPQ4409GQBE-AEC1-](#)  
[P](#) [S-19903DA-A8T1U7](#) [S-19903CA-A6T8U7](#) [S-19903CA-S8T1U7](#) [S-19902BA-A6T8U7](#) [S-19902CA-A6T8U7](#) [AP7361EA-SPR-13](#)  
[AP7361EA-33DR-13](#) [S-19902AA-A6T8U7](#) [S-19903AA-A6T8U7](#) [S-19902AA-S8T1U7](#) [S-19902BA-A8T1U7](#) [AU8310](#) [LMR36503R5RPER](#)  
[LMR36503RFRPER](#) [LMR54406DBVR](#) [XC9110C301MR-G](#) [XC9141A50CMR-G](#) [XCL206F083CR-G](#) [XCL210A111GR-G](#)  
[LTM4663EV#PBF](#) [LD5537B1GL](#)