



## 功能描述:

DK5V45R15 是同步二极管芯片。芯片内部集成了 45V 功率 NMOS 管，可以大幅降低二极管导通损耗，提高整机效率，取代或替换目前市场上等规的肖特基整流二极管。

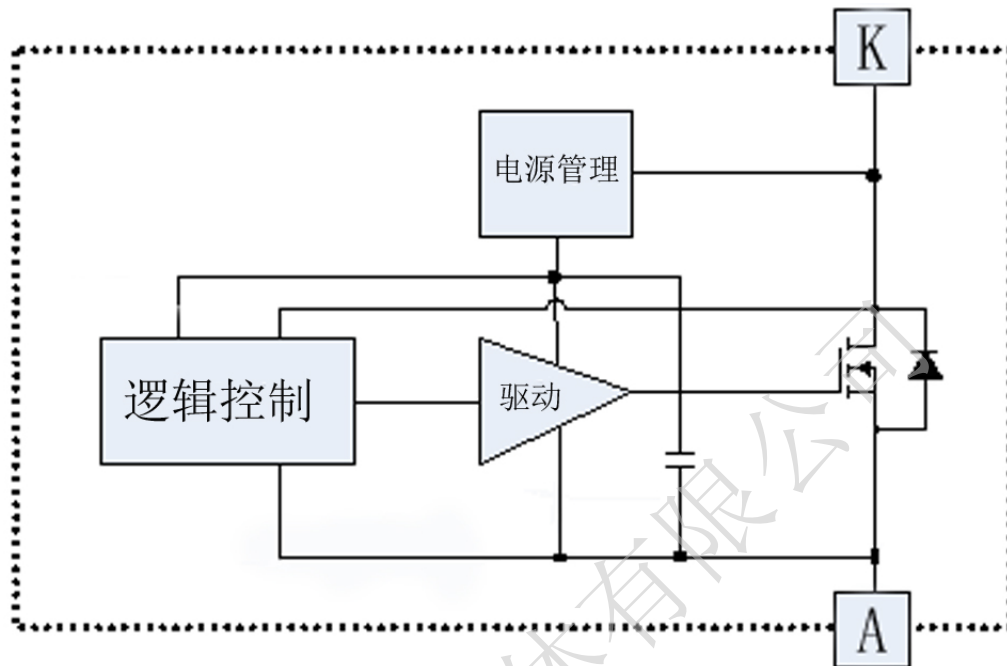
## 产品特点:

- 丨 支持 DCM和 QR 模式反激系统。
- 丨 内置 15 mΩ 45V 功率 NMOS 管。
- 丨 特有的自供电技术，无需外部供电电源。
- 丨 自检测开通关断，无需外部同步信号。
- 丨 可直接替换肖特基管,对 EMC/I 有适当改善。

## 应用领域

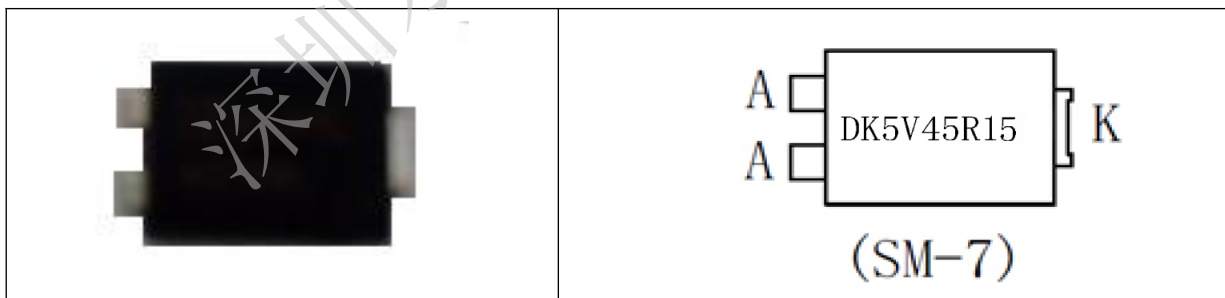
- 丨 反激电源转换器
- 丨 反激电源适配器

## 功能结构图



Function Block Diagram

## 封装与引脚定义 (SM-7)



引脚说明:

引脚	功能描述
K	应用时同二极管阴极。
A	应用时同二极管阳极。



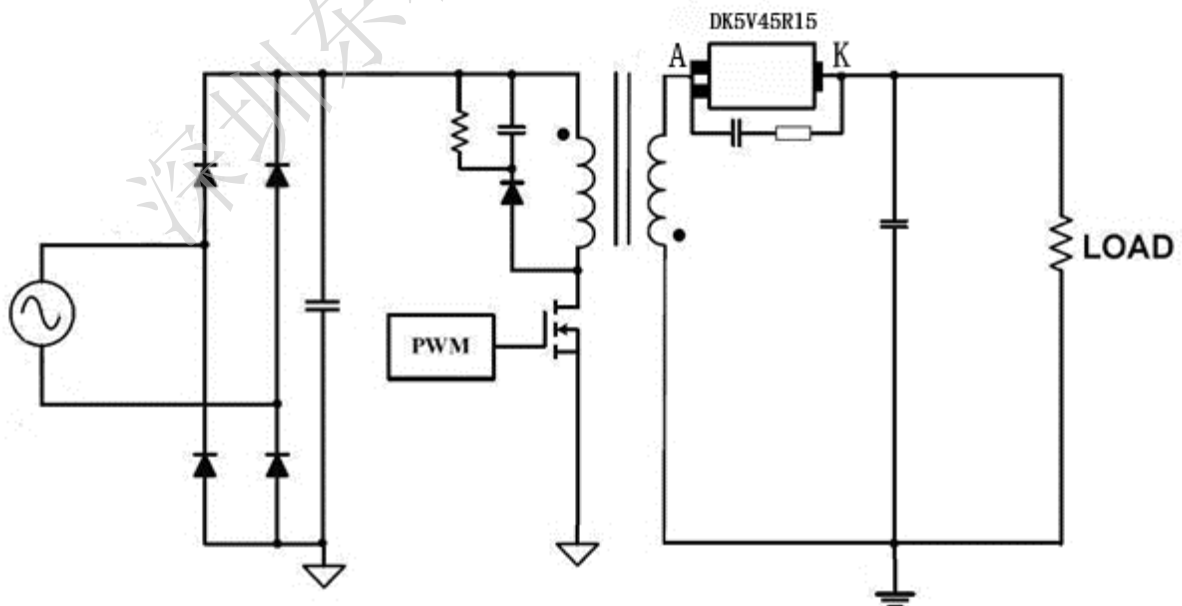
## 电气参数

TA=25℃

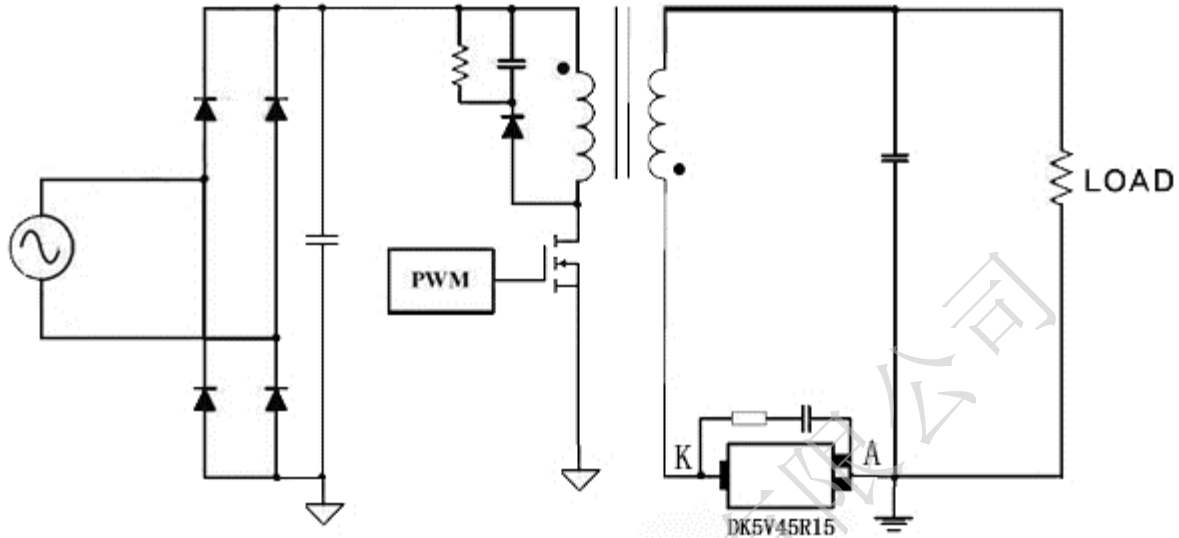
Item	Symbol	Condition	Min	Typ	Max	Unit
功率 MOS 开通电压	Von	先测 N 点电压	-230			mV
功率 MOS 开通延迟	Tdon				150	ns
功率 MOS 关闭延迟	Tdoff				50	ns
功率 MOS 导通电阻	Rdson		11		15	mΩ
最大峰值电流	Ipeak				60	A
Breakdown 电压	Vbr		40	45	50	V
VCC 启动电压	VCC_on			5		V
VCC 复位电压	VCC_uvlo			4		V
VCC 电压				11		V

## 典型应用

正向整流应用



## 反向整流应用



## 功能描述

### 自供电

DK5V45R15 内置储能电容和自供电线路，可以实现芯片和功率 MOS 管驱动需求，无需外接电源。

### 启动

当 K 极电压高于 A 极时，通过自供电线路，给 VCC 供电，VCC 电压逐渐上升。在 VCC 电压低于启动电压  $VCC_{on}$  时，内置功率 MOS 管关闭，当 VCC 电压大于  $VCC_{on}$  时，结束启动状态。当 VCC 电压降低到复位电压  $VCC_{uvlo}$  以下时，芯片重新进入启动状态。

### 功率 MOS 控制

当检测到 A、K 端正向导通电压大于开通电压  $V_{on}$  时，则打开功率 MOS 管；当检测到流过功率 MOS 管的电流逐渐减小到 0 时，即 A、K 端正向导通电压为零时，则关闭功率 MOS 管。

### RC 吸收电路

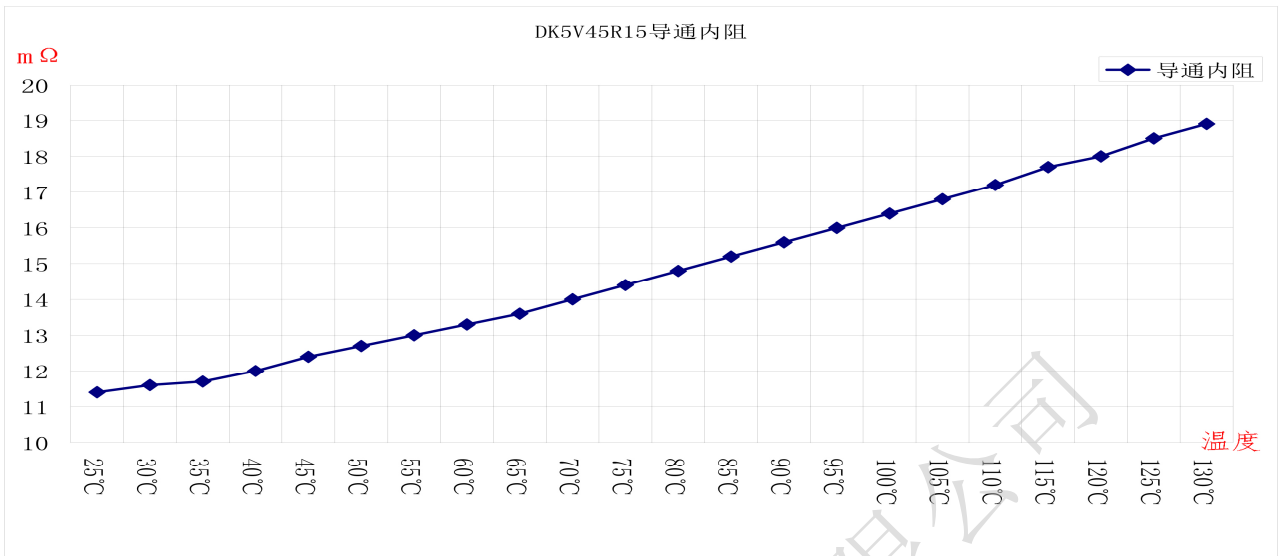
在启动、输出短路、输入电压过高, CCM 模式等容易在二极管体产生尖峰电压，为防止内置功率 MOS 管过压击穿，可以在 A 和 K 之间接入 RC 吸收电路，以减小 N 点的尖峰电压。

### 导通内阻:

在工作过程中，随着温度升高，内阻值会增大，效率会降低，适当的增加散热面积，降

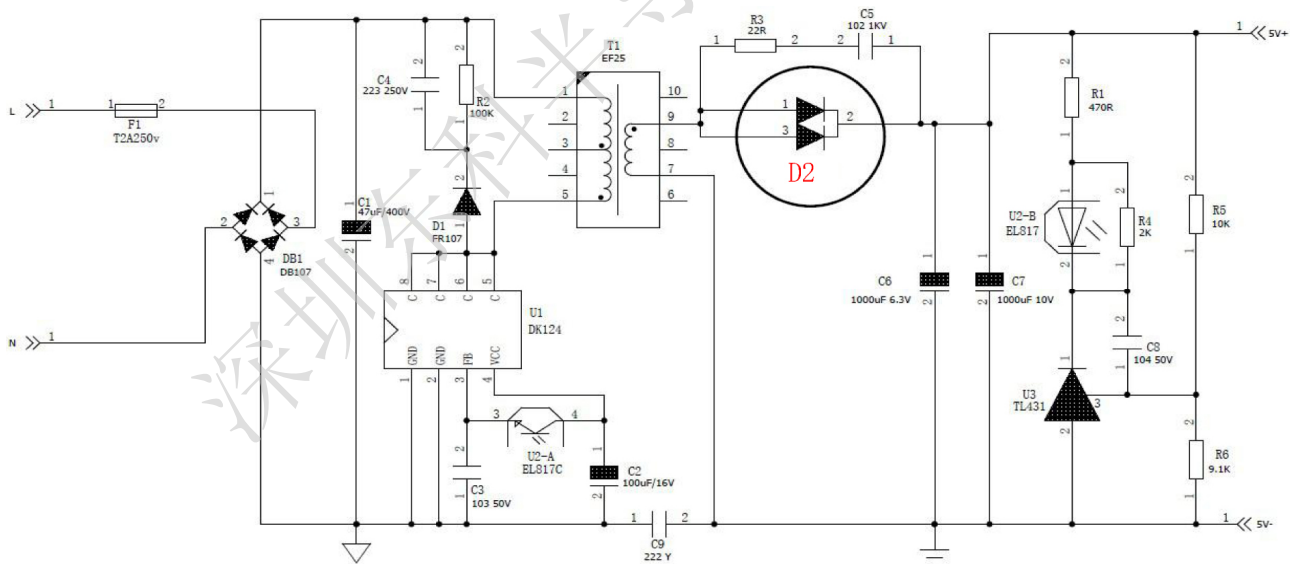


低 IC 的工作温度。



应用效率对比 (DK5V45R15 PK 10V45 二极管):

在同一块板同样的条件下, 在 D2 位置上分别焊上 DK5V45R15 和 10V45 二极管, 对比两款整流管子效率差别。



测试仪器:

1. WT3100 功率计
2. PRODIGIT 3311 电子负载
3. FLUKE 17B+

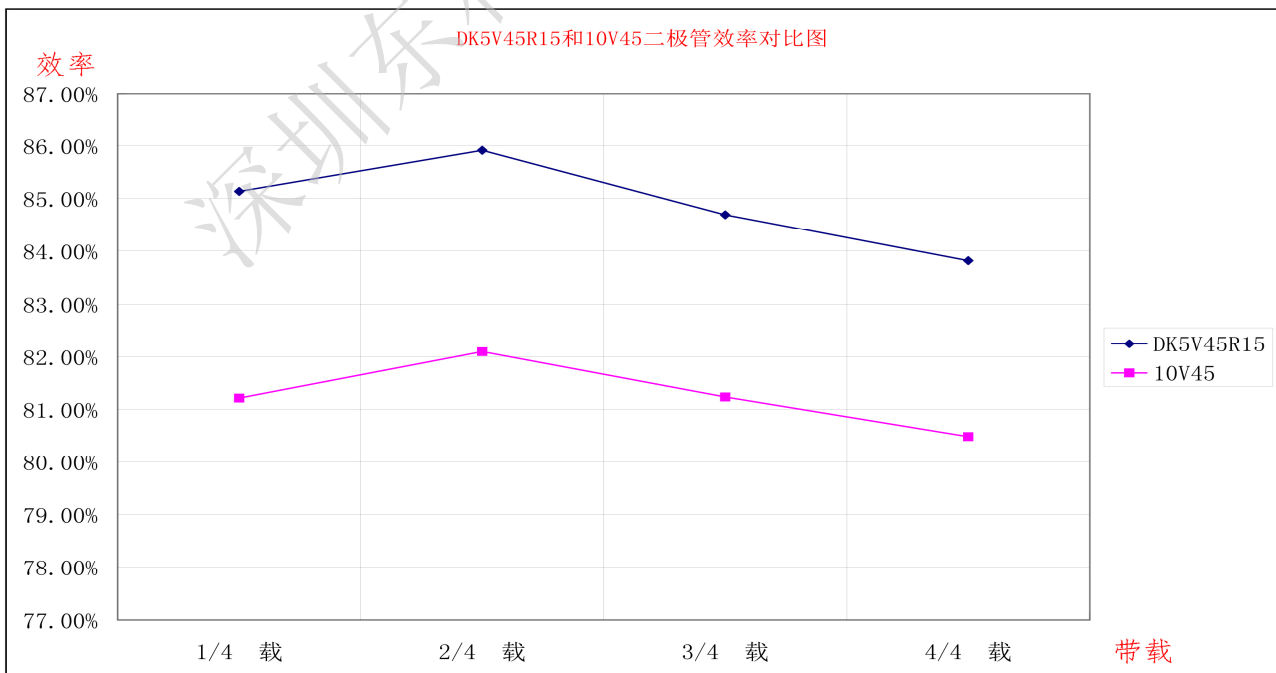


用 DK124的5V3A DEMO 板进行对比测试，检测板端电压进行效率对比。测试参数见表格：

90V60Hz 5V3A D2用10V45二极管整流					
带载	输出电压	输出电流	输入功率	效率	平均效率
空载	5.21	/	0.065	/	/
1/10 载	5.21	0.3	2	78.15%	81.22%
1/4 载	5.21	0.75	4.83	80.90%	
2/4 载	5.21	1.5	9.6	81.41%	
3/4 载	5.21	2.25	14.4	81.41%	
4/4 载	5.21	3	19.26	81.15%	
115V60Hz 5V3A D2用10V45二极管整流					
带载	输出电压	输出电流	输入功率	效率	平均效率
空载	5.21	/	0.086	/	/
1/10 载	5.21	0.3	2	78.15%	82.10%
1/4 载	5.21	0.75	4.78	81.75%	
2/4 载	5.21	1.5	9.5	82.26%	
3/4 载	5.21	2.25	14.23	82.38%	
4/4 载	5.21	3	19.06	82.00%	
230V50Hz 5V3A D2用10V45二极管整流					
带载	输出电压	输出电流	输入功率	效率	平均效率
空载	5.21	/	0.17	/	/
1/10 载	5.21	0.3	2.08	75.14%	81.24%
1/4 载	5.21	0.75	4.93	79.26%	
2/4 载	5.21	1.5	9.6	81.41%	
3/4 载	5.21	2.25	14.27	82.15%	
4/4 载	5.21	3	19.03	82.13%	
264V50Hz 5V3A D2用10V45二极管整流					
带载	输出电压	输出电流	输入功率	效率	平均效率
空载	5.21	/	0.2	/	/
1/10 载	5.21	0.3	2.14	73.04%	80.48%
1/4 载	5.21	0.75	5.02	77.84%	
2/4 载	5.21	1.5	9.68	80.73%	
3/4 载	5.21	2.25	14.34	81.75%	
4/4 载	5.21	3	19.15	81.62%	

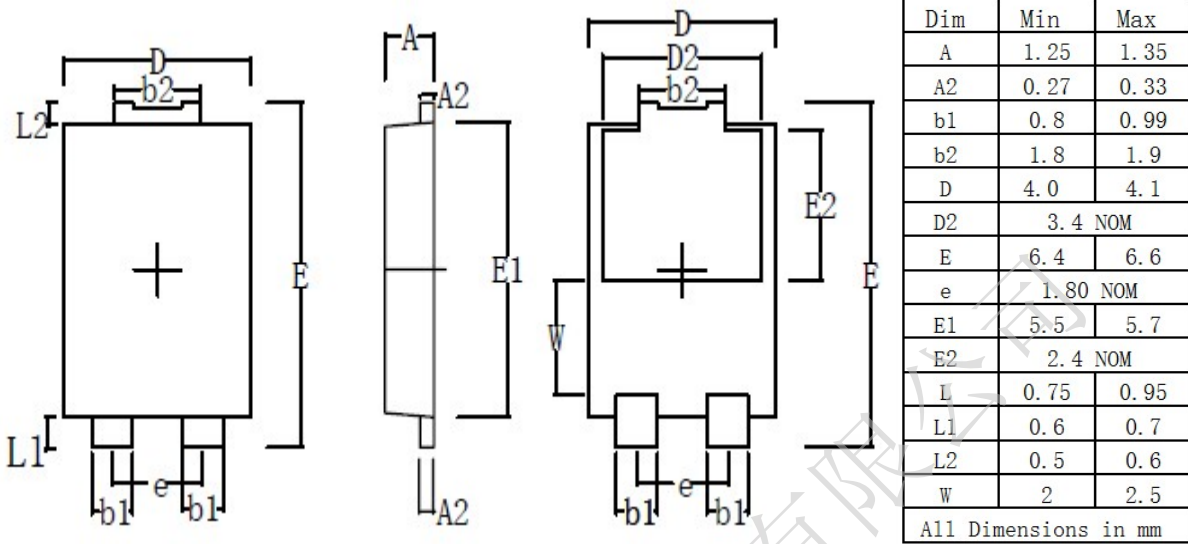
PK

90V60Hz 5V3A D2用DK5V45R15整流					
带载	输出电压	输出电流	输入功率	效率	平均效率
空载	5.21	/	0.067	/	/
1/10 载	5.21	0.3	1.93	80.98%	85.14%
1/4 载	5.21	0.75	4.62	84.58%	
2/4 载	5.21	1.5	9.15	85.41%	
3/4 载	5.21	2.25	13.73	85.38%	
4/4 载	5.21	3	18.35	85.18%	
115V60Hz 5V3A D2用DK5V45R15整流					
带载	输出电压	输出电流	输入功率	效率	平均效率
空载	5.21	/	0.087	/	/
1/10 载	5.21	0.3	1.94	80.57%	85.91%
1/4 载	5.21	0.75	4.6	84.95%	
2/4 载	5.21	1.5	9.06	86.26%	
3/4 载	5.21	2.25	13.57	86.39%	
4/4 载	5.21	3	18.16	86.07%	
230V50Hz 5V3A D2用DK5V45R15整流					
带载	输出电压	输出电流	输入功率	效率	平均效率
空载	5.21	/	0.16	/	/
1/10 载	5.21	0.3	2.04	76.62%	84.69%
1/4 载	5.21	0.75	4.77	81.92%	
2/4 载	5.21	1.5	9.19	85.04%	
3/4 载	5.21	2.25	13.65	85.88%	
4/4 载	5.21	3	18.19	85.93%	
264V50Hz 5V3A D2用DK5V45R15整流					
带载	输出电压	输出电流	输入功率	效率	平均效率
空载	5.21	/	0.21	/	/
1/10 载	5.21	0.3	2.08	75.14%	83.82%
1/4 载	5.21	0.75	4.84	80.73%	
2/4 载	5.21	1.5	9.28	84.21%	
3/4 载	5.21	2.25	13.73	85.38%	
4/4 载	5.21	3	18.4	84.95%	

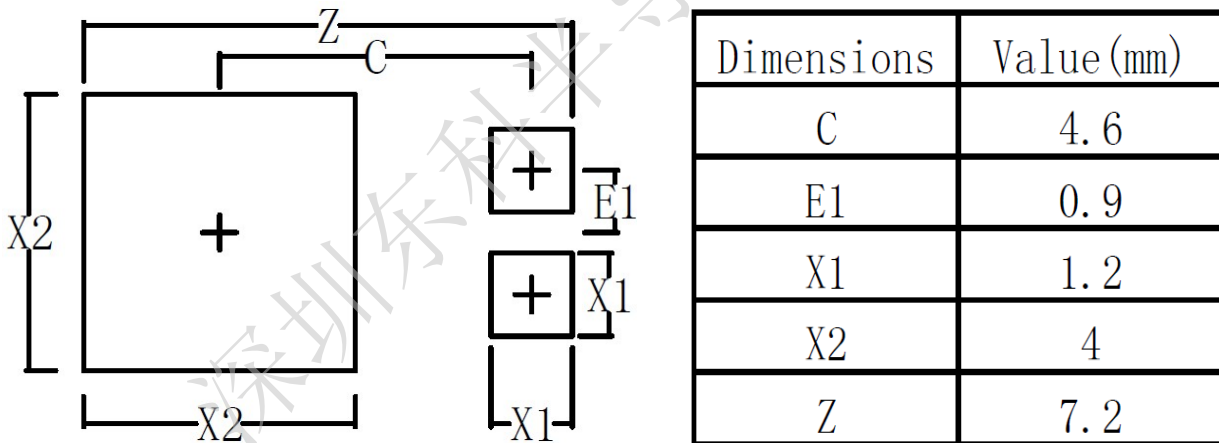




封装尺寸:

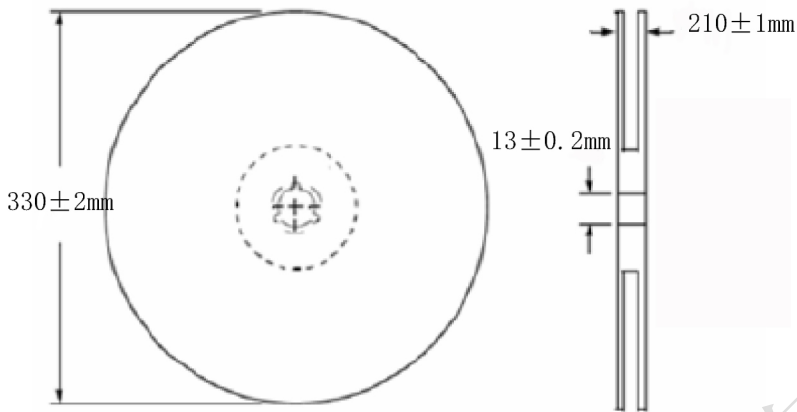


焊盘参考尺寸:





编带包装:



深圳东科半导体有限公司



## X-ON Electronics

Largest Supplier of Electrical and Electronic Components

*Click to view similar products for* [Diodes - General Purpose, Power, Switching category:](#)

*Click to view products by* [DongKe manufacturer:](#)

Other Similar products are found below :

[MMBD3004S-13-F](#) [RD0306T-H](#) [BAV17-TR](#) [BAV19-TR](#) [HSC285TRF-E](#) [1N3611](#) [NTE156A](#) [NTE574](#) [NTE6244](#) [1SS181-TP](#) [1SS193,LF](#)  
[1SS400CST2RA](#) [SDAA13](#) [SHN2D02FUTW1T1G](#) [LS4151GS08](#) [1N4449](#) [1N456A](#) [1N4934-E3/73](#) [1N914B](#) [1N914BTR](#) [1SS226-TP](#)  
[RFUH20TB3S](#) [D291S45T](#) [BAV300-TR](#) [BAW56DWQ-7-F](#) [BAW75-TAP](#) [MM230L-CAA](#) [IDW40E65D1](#) [JAN1N3600](#) [LL4151-GS18](#)  
[053684A](#) [SMMSD4148T3G](#) [707803H](#) [NSVDAN222T1G](#) [CDSZC01100-HF](#) [LL4150-M-08](#) [1N4454-TR](#) [BAV199E6433HTMA1](#) [BAS28-7](#)  
[BAW56HDW-13](#) [BAS28 TR](#) [VS-HFA04SD60STR-M3](#) [NSVM1MA152WKT1G](#) [RGP30D-E3/73](#) [BAV99TQ-13-F](#) [BAS21DWA-7](#) [NTE6250](#)  
[NTE582-4](#) [NTE582-6](#) [MMDB30-E28X](#)