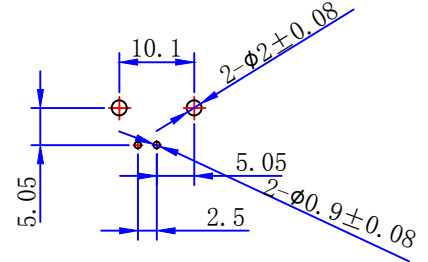
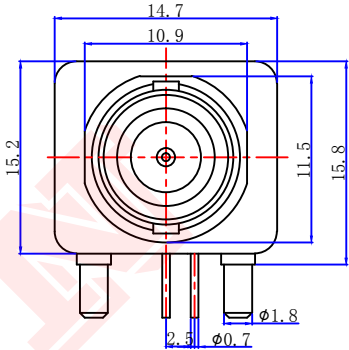
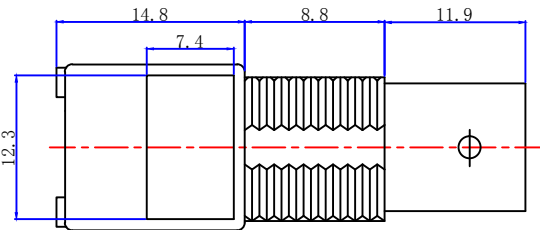
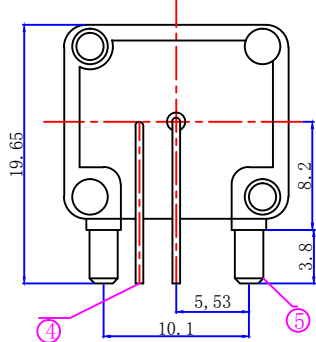




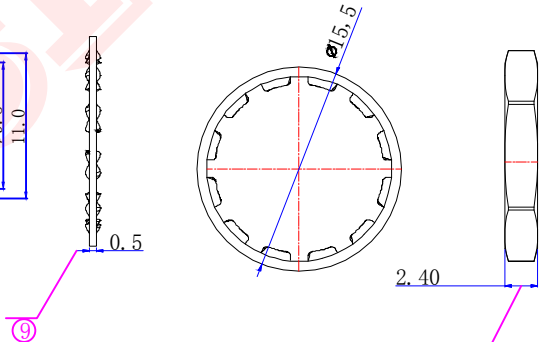
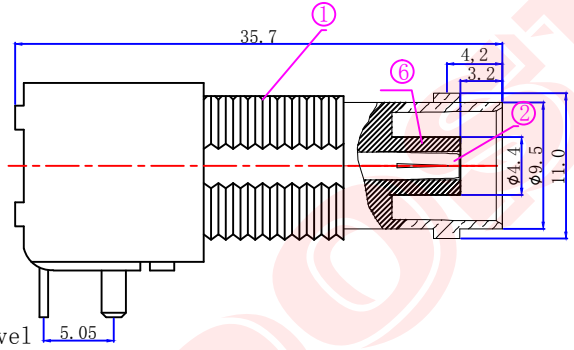
Product NO.		DOSIN-801-0034		
REV	DESCRIPTION	DWN	DATE	APPROVEN
A	First issue	CHEN	2018/2/25	John kine



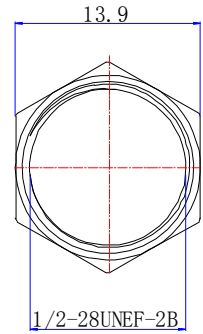
PCB HOLE CONFIGURATION
RECOMMENDED PANEL CUTOUTS

Specifications

Impedance: 50 Ohms
 Frequency Range: DC~3G
 VSWR: 1.3MAX
 Working Voltage: 500V rms @ sea level
 Insulation Resistance: 5000 Ohms min
 Temperature Range: -55°C TO +155°C
 Relative Humidity: ≤95% (40°C ±2°C)
 Drawings products are in line with ROHS standards



WASHER



NUT

1	Body	ZINC3#	NI: 80-120"	1
2	Center contact<1>	Cl7200	AU: 0.8-1.0"	1
3	Center contact<2>	Brass59-1	AU: 0.8-1.0"	1
4	Ground	Iron	SN: 80-100"	1
5	fixed foot	Iron	SN: 80-100"	2
6	Insulator<1>	POM	White	1
7	Insulator<2>	POM	White	1
8	nut	Brass59-1	NI: 80-120"	1
9	washer	Iron	NI: 80-120"	1
10				
NO	Component Number	Material	Finish	QTY

NOTE:
 DRAWN Zelin. CHEN 2018/2/25
 CHECKED
 APPROVALS John 25.2.2018
 King

Tolerance	0-6 ±0.15 6-30 ±0.20 30-120 ±0.5 Angular ±2°
View	
UNIT	MM
SCALE	1:1

DOSIN Dosin Industrial(H.K)Co.Ltd
 东莞市德索五金电子制品有限公司
 Dosin Hardware Electronics Co.,Ltd

E-mail: dosin2005@163.com
 dosin2005@dosin-china.com
 Web: http://www.dosinconn.com
 TEL: (0086)769-81153906
 FAX: (0086)769-81875836

Name: BNC CONNECTOR DNN

SIZE A	Product NO. DOSIN-801-0034	REV A
DateTime 2018/2/25	CAD FILE D/company drawings/BD	SHEET: 1 OF 1

X-ON Electronics

Largest Supplier of Electrical and Electronic Components

Click to view similar products for [RF Connectors / Coaxial Connectors](#) category:

Click to view products by [dosinconn](#) manufacturer:

Other Similar products are found below :

[8915-1511-000](#) [89674-0827](#) [6001-7071-019](#) [6002-7051-003](#) [6059674-1](#) [619550-1](#) [630059-000](#) [M39012/25-3026](#) [M39030/3-01N](#) [6501-1071-002](#) [6769](#) [7002-1541-010](#) [7002-1572-002](#) [7003-1542-011](#) [7004-1512-000](#) [7009-1511-004](#) [7029-1511-060](#) [7101-1541-010](#) [7101-1571-002](#) [7105-1521-002](#) [7203-1571-003](#) [7209-1511-011](#) [7210-1511-015](#) [7210-1511-040](#) [7242-1511-000](#) [73216-2241](#) [73404-2300](#) [7405-1521-005](#) [7405-1521-802](#) [7406-1521-005](#) [8527](#) [8547](#) [FS11V](#) [877931](#) [8808-1511-001](#) [9049-9513-000](#) [9074-9513-000](#) [910A205F](#) [PL40-36](#) [PL40-5](#) [PL71-9](#) [980-8666-005](#) [1200690078](#) [1-201144-1](#) [120919](#) [R107003010W](#) [R110A172100](#) [R112186000](#) [R113053000W](#) [R113081000](#)