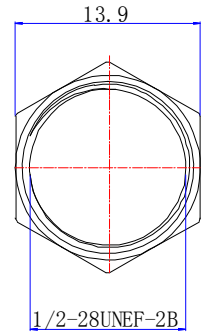
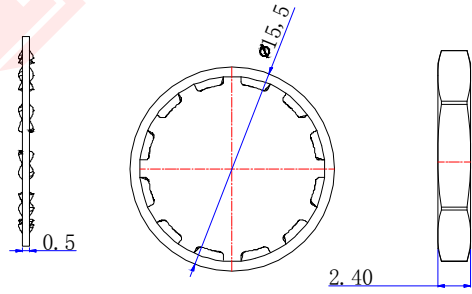
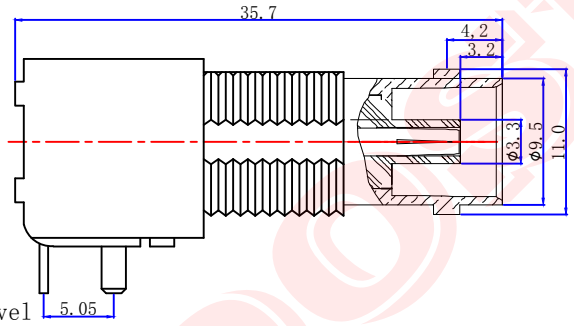
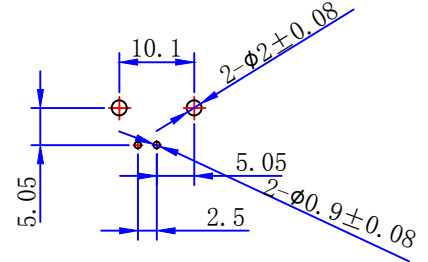
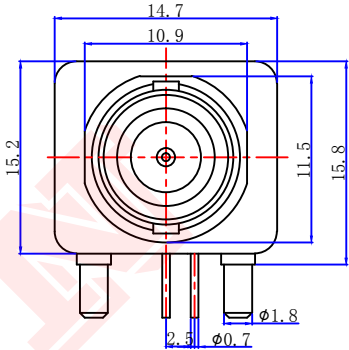
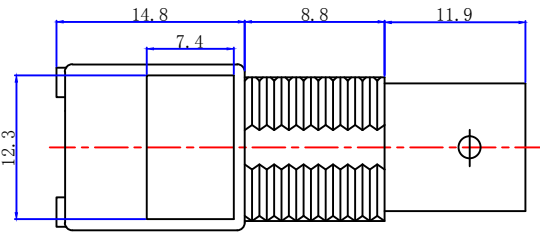
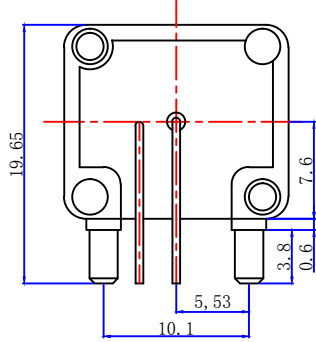




Product NO.		DOSIN-801-0035		
REV	DESCRIPTION	DWN	DATE	APPROVEN
A	First issue	CHEN	2018/2/25	John kine



Specifications

Impedance: 75 Ohms
 Frequency Range: DC0~3G
 VSWR: 1.3MAX
 Working Voltage: 500V rms @ sea level
 Insulation Resistance: 5000 Ohms min
 Temperature Range: -55°C TO +155°C
 Relative Temperature: ≤95% (40° C ± 2° C)
 Drawings products are in line with ROHS standards

WASHER

NUT

1	Body	ZINC3#	NI: 80-120"	1	NOTE:	Tolerance	0-6	±0.15	Dosin Industrial(H.K)Co.Ltd 东莞市德索五金电子制品有限公司 Dosin Hardware Electronics Co.,Ltd E-mail: dosin2005@163.com dosin2005@dosing-china.com Web: http://www.dosinconn.com TEL: (0086)769-81153906 FAX: (0086)769-81875836			
2	Center contact<1>	Cl7200	AU: 0.8-1.0"	1			DRAWN Zelin. CHEN 2018/2/25	6-30		±0.20		
3	Center contact<2>	Brass59-1	AU: 0.8-1.0"	1				CHECKED		30-120	±0.5	
4	Ground	Iron	SN: 80-100"	1						APPROVALS John 25.2.2018	Angular	±2°
5	fixed foot	Iron	SN: 80-100"	2							View	
6	Insulator<1>	POM	White	1	UNIT	MM						
7	Insulator<2>	POM	White	1		SCALE	1:1					
8	nut	Brass59-1	NI: 80-120"	1			DateTime	2018/2/25				
9	washer	Iron	NI: 80-120"	1				CAD FILE	D/company drawings/BD			
10									SHEET: 1 OF 1			
NO	Component Number	Material	Finish	QTY								

Name: BNC CONNECTOR DNN

SIZE A Product NO. DOSIN-801-0035 REV A

X-ON Electronics

Largest Supplier of Electrical and Electronic Components

Click to view similar products for [RF Connectors](#) / [Coaxial Connectors](#) category:

Click to view products by [dosinconn](#) manufacturer:

Other Similar products are found below :

[89674-0827](#) [6059674-1](#) [630059-000](#) [6501-1071-002](#) [6769](#) [7002-1541-010](#) [7002-1572-002](#) [7004-1512-000](#) [7009-1511-004](#) [7101-1541-010](#)
[7101-1571-002](#) [7105-1521-002](#) [7145-1521-002](#) [7203-1571-003](#) [7209-1511-011](#) [7210-1511-040](#) [7242-1511-000](#) [7405-1521-005](#) [7405-1521-](#)
[802](#) [804S01D04M040](#) [8527](#) [8547](#) [FS11V](#) [877931](#) [8808-1511-001](#) [9049-9513-000](#) [9074-9513-000](#) [PL11C-026](#) [PL40-36](#) [9408-1113-000](#)
[980-8666-005](#) [11 SMA-50-2-6 / 111 NE](#) [11 SMA-50-3-6 / 111 NE](#) [11 SMA-50-2-6/111 NH](#) [1-201144-1](#) [120919](#) [R107003010W](#) [R112186000](#)
[R113053000W](#) [R113082097](#) [R113236000](#) [R114083000](#) [R114670000W](#) [R123415000W](#) [R124072220W](#) [R124076320](#) [R124076450](#)
[R124175123](#) [R124176123W](#) [R125075000W](#)