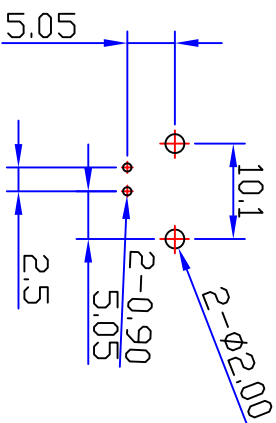
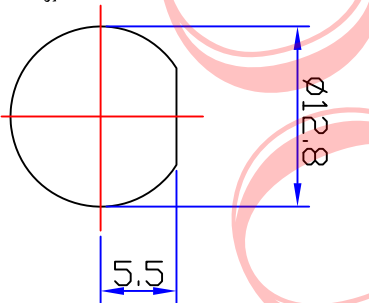
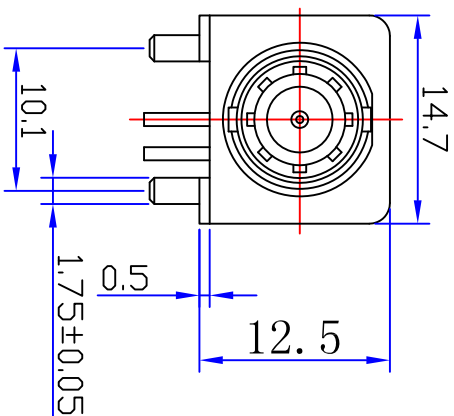
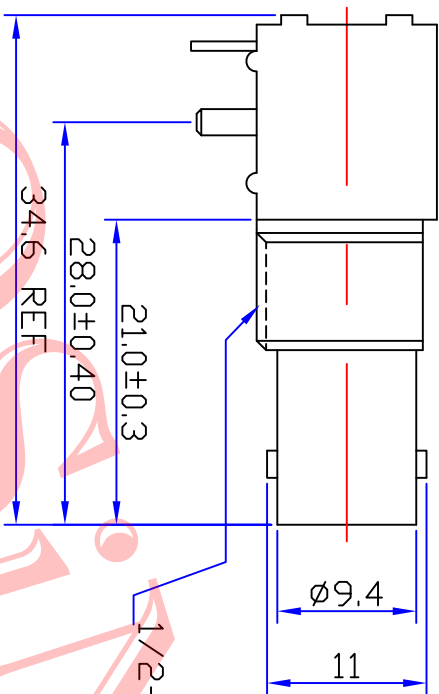
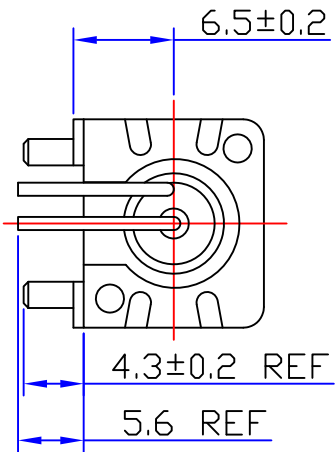




Product NO.		DOSIN-801-0044		
REV	DESCRIPTION	DWN	DATE	APPROVEN
A	First Issue	JIM	2012/11/02	John kine



### Specifications

Impedance: 50 Ohms  
 Frequency Range: DC~3G  
 VSWR: 1.3MAX  
 Working Voltage: 500V rms @ sea level  
 Insulation Resistance: 5000 Ohms min  
 Temperature Range: -55°C T0 +155°C  
 Relative Temperature: ≤95% (40°C ±2° C)  
 Drawings products are in line with ROHS standards

1	Body	Zinc	NI: 80-120u"
2	Center contact	Brass	AU: 1u"
3	Lead	Iron	AU: 1u"
4	Fixed footrest	Iron	NI: 80-120u"
5	Insulator	POM	White
6	Fixed mount	PBT	BLACK
7	Washer	Brass	NI: 80-120u"
8	Hex nut	Brass	NI: 80-120u"
9			
10			
NO	Component Number	Material	Finish

NOTE:

Tolerance

0-6	±0.20
6-30	±0.30
30-120	±0.5
Angul ar	±2°

View



UNIT

MM

Name: BNC BLACK JACK CONNECTOR (12.5MM)

SIZE A Product NO.

DOSIN-801-0044

Date/Time 2012/11/02

CAD FILE D:/company drawings/BD

SHEET: 1 OF 1

**Dosin Industrial(H.K)Co.Ltd**  
 东莞市德奈五金电子有限公司  
 Dosin Hardware Electronics Co., Ltd  
 E-mail: dosin2005@163.com  
 dosin2005@dosing-china.com  
 Web: http://www.dosing.com.cn  
 TEL: (0086) 769-81153906  
 FAX: (0086) 769-81873836

A B C D E F G

## X-ON Electronics

Largest Supplier of Electrical and Electronic Components

*Click to view similar products for [RF Connectors](#) / [Coaxial Connectors](#) category:*

*Click to view products by [dosinconn](#) manufacturer:*

Other Similar products are found below :

[89674-0827](#) [6059674-1](#) [630059-000](#) [6501-1071-002](#) [6769](#) [7002-1541-010](#) [7002-1572-002](#) [7004-1512-000](#) [7009-1511-004](#) [7101-1541-010](#)  
[7101-1571-002](#) [7105-1521-002](#) [7145-1521-002](#) [7203-1571-003](#) [7209-1511-011](#) [7210-1511-040](#) [7242-1511-000](#) [7405-1521-005](#) [7405-1521-](#)  
[802](#) [804S01D04M040](#) [8527](#) [8547](#) [FS11V](#) [877931](#) [8808-1511-001](#) [9049-9513-000](#) [9074-9513-000](#) [PL11C-026](#) [PL40-36](#) [9408-1113-000](#)  
[980-8666-005](#) [11 SMA-50-2-6 / 111 NE](#) [11 SMA-50-3-6 / 111 NE](#) [11 SMA-50-2-6/111 NH](#) [1-201144-1](#) [120919](#) [R107003010W](#) [R112186000](#)  
[R113053000W](#) [R113082097](#) [R113236000](#) [R114083000](#) [R114670000W](#) [R123415000W](#) [R124072220W](#) [R124076320](#) [R124076450](#)  
[R124175123](#) [R124176123W](#) [R125075000W](#)