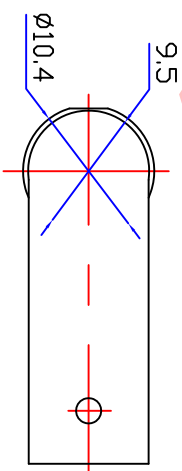
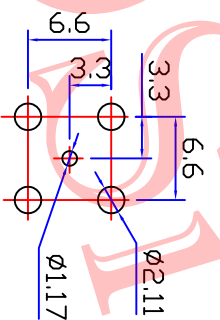
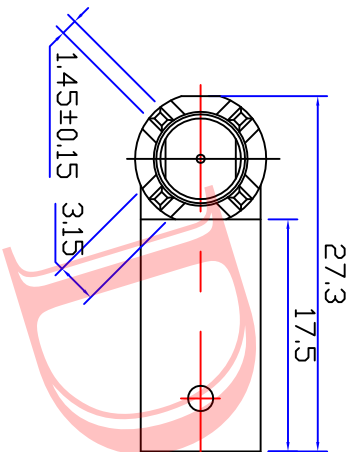
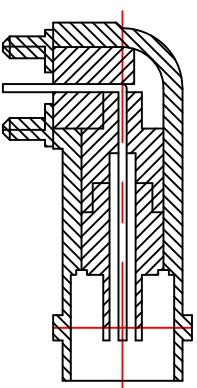
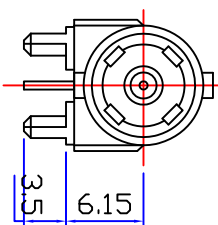
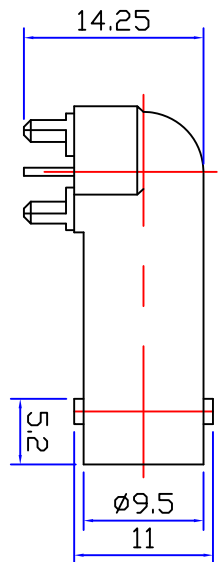




Product NO.		DOSIN-801-0051		
REV	DESCRIPTION	DWN	DATE	APPROVEN
A	First issue	JJM	2012/11/02	John kine



PCB HOLE CONFIGURATION
RECOMMENDED PANEL CUTOUTS

Specifications

Impedance: 75 Ohms
Frequency Range: DC~3G
VSWR: 1.3MAX
Working Voltage: 500V rms @ sea level
Insulation Resistance: 5000 Ohms min
Temperature Range: -55°C T0 +155°C
Relative Temperature: ≤95% (40°C ±2°C)
Drawings products are in line with ROHS standards

NOTE:		Tolerance	0-6 6-30 30-120	±0.15 ±0.20 ±0.5
DRAWN	Zelin Zhang	View	Angular	±2°
CHECKED		UNIT		MM
DATE	2012/11/10	SCALE		1:1

Name:		BNC CONNECTOR DNN		
SIZE	Product NO.	CAD FILE	REV	
A	DOSIN-801-0051	DOSIN-801-0051	B	

3	BODY	ZINC	NICKEL	1
2	INSULATOR	PDM	WHITE	1
1	PIN	BRASS	GOLD	1
NO	DESCRIPTION	MATERIAL	FINISH	QTY
APPROVALS				
John		12/04.2012	SCALE	
KING				

6	A			
3	B			
2	C			
1	D			
E				
F				
G				

X-ON Electronics

Largest Supplier of Electrical and Electronic Components

Click to view similar products for [RF Connectors / Coaxial Connectors](#) category:

Click to view products by [dosinconn](#) manufacturer:

Other Similar products are found below :

[R125315120](#) [8915-1511-000](#) [89674-0827](#) [5916-1103-603](#) [0106-001-000](#) [6-0001-3](#) [6001-7071-019](#) [6002-7051-003](#) [6002-7551-202](#) [6059674-1](#) [619550-1](#) [630059-000](#) [M39012/25-0021](#) [M39012/79-3008](#) [M39030/3-01N](#) [M39030/3-03N](#) [M3933/25-29N](#) [M3933/25-36N](#) [6500-7071-046](#) [6501-1071-002](#) [M83723/72W24576](#) [M83723/72W2457N](#) [6769](#) [CX050L2AQ](#) [7002-1541-010](#) [7003-1572-002](#) [7004-1512-000](#) [7009-1511-004](#) [7010-1511-000](#) [7029-1511-060](#) [7101-1541-010](#) [7101-1571-002](#) [7105-1521-002](#) [7145-1521-002](#) [7209-1511-011](#) [7210-1511-012](#) [7210-1511-015](#) [7210-1511-019](#) [7210-1511-040](#) [7225-1512-050](#) [7242-1511-000](#) [73137-5015](#) [73251-0111](#) [73251-0672](#) [73276-1501](#) [73366-0013](#) [73404-2300](#) [73413-6080](#) [734151610](#) [73415-5721](#)